

Орган по сертификации
“Фонд поддержки потребителей” - ОС “МАДИ-ФОНД”
РОСС RU.0001.11MT20 от 15.07.03 г.
125829, г. Москва, Ленинградский пр-т, д. 64, т. 155-08-03, 155-07-78

РОСС RU.MT20.E02854

Марка транспортного средства	-
Тип транспортного средства	8287
Модификации	-
Коммерческое наименование	-
Категория транспортного средства	O ₁
Код ОКП	45 2510
Код VIN	с X3C828700?0000001 по X3C828700?0000150
Заявитель, изготовитель и его адрес	ООО “Спецавто”, 432071, г. Ульяновск, ул. Крымова, д.47, Российская Федерация

ОБЩИЕ ХАРАКТЕРИСТИКИ ТРАНСПОРТНОГО СРЕДСТВА

Количество осей / колес

1/2

Исполнение грузочного пространства (Тип кузова транспортного средства)

металлическая сварная платформа с открывающимися передним и задним бортами

Габаритные размеры, мм

- длина	3500
- ширина	1600
- высота	1000

Колея колес, мм ● 1445

Масса снаряженного транспортного средства, кг (по ОСТ 37.001.408-85) 170

Полная масса транспортного средства, кг 750

Распределение полной массы, кг

- на ось	700
- на сцепное устройство	50
- допустимая полная масса автопоезда, кг	2200

Подвеска

зависимая, на двух продольных полуэллиптических рессорах, с двумя гидравлическими телескопическими амортизаторами или независимая резино-жгутовая

РОСС RU.MT20.E02854

Шины

- марка	-
- размер	215/90-15C, 215/90R15, 225/75R16, 225/85R16, 225R16C
- индекс несущей способности	106
- категория скорости	T

Оборудование транспортного средства

два противоткатных упора

Действие данного "одобрения типа транспортного средства" распространяется на серию транспортных средств в количестве 150 (сто пятьдесят) шт. с номерами VIN: с X3C828700?0000001 по X3C828700?0000150

8287

Описание маркировки транспортного средства приведено в приложении № 2
Общий вид транспортного средства на 1 стр. приведен в приложении № 3

"МАДИ-Фонд"

А.М. Иванов

С.В. Пугачев

Действует с 02 июня 2008 г.

РОСС RU.MT20.E02854

Приложение № 2 к "Одобрению типа
транспортного средства"**ОПИСАНИЕ МАРКИРОВКИ ТРАНСПОРТНОГО СРЕДСТВА**

1. Место расположения и форма знака соответствия: на табличке изготовителя. Знак соответствия выполнен по ГОСТ Р 50460-92 с указанием номера данного "Одобрения типа транспортного средства".
2. Место расположения таблички изготовителя: на раме, спереди справа.
3. Место расположения идентификационного номера (VIN):
 - 3.1. На табличке изготовителя.
 - 3.2. На дышле.
4. Структура и содержание идентификационного номера транспортного средства:

1	2	3	4	5	6	7	8	9	10	11	12	13	14	15	16	17
X	3	C	8	2	8	7	0	0	?	0	0	0	0	?	?	?

Поз. 1-3: международный идентификационный код изготовителя (WMI):

X3C - код изготовителя для ООО "Спецавто", Российская Федерация.

Поз. 4-9: 828700 – тип транспортного средства (828700 – для прицепа модели 8287).

Поз. 10: ? - год выпуска согласно ГОСТ Р 51980-2002.

Поз. 11-17: 0000??? – производственный номер транспортного средства (с 0000001 по 0000150).

Приложение № 3 к "Одобрению
типа транспортного средства"
№ РОСС RU.MT20.E02854

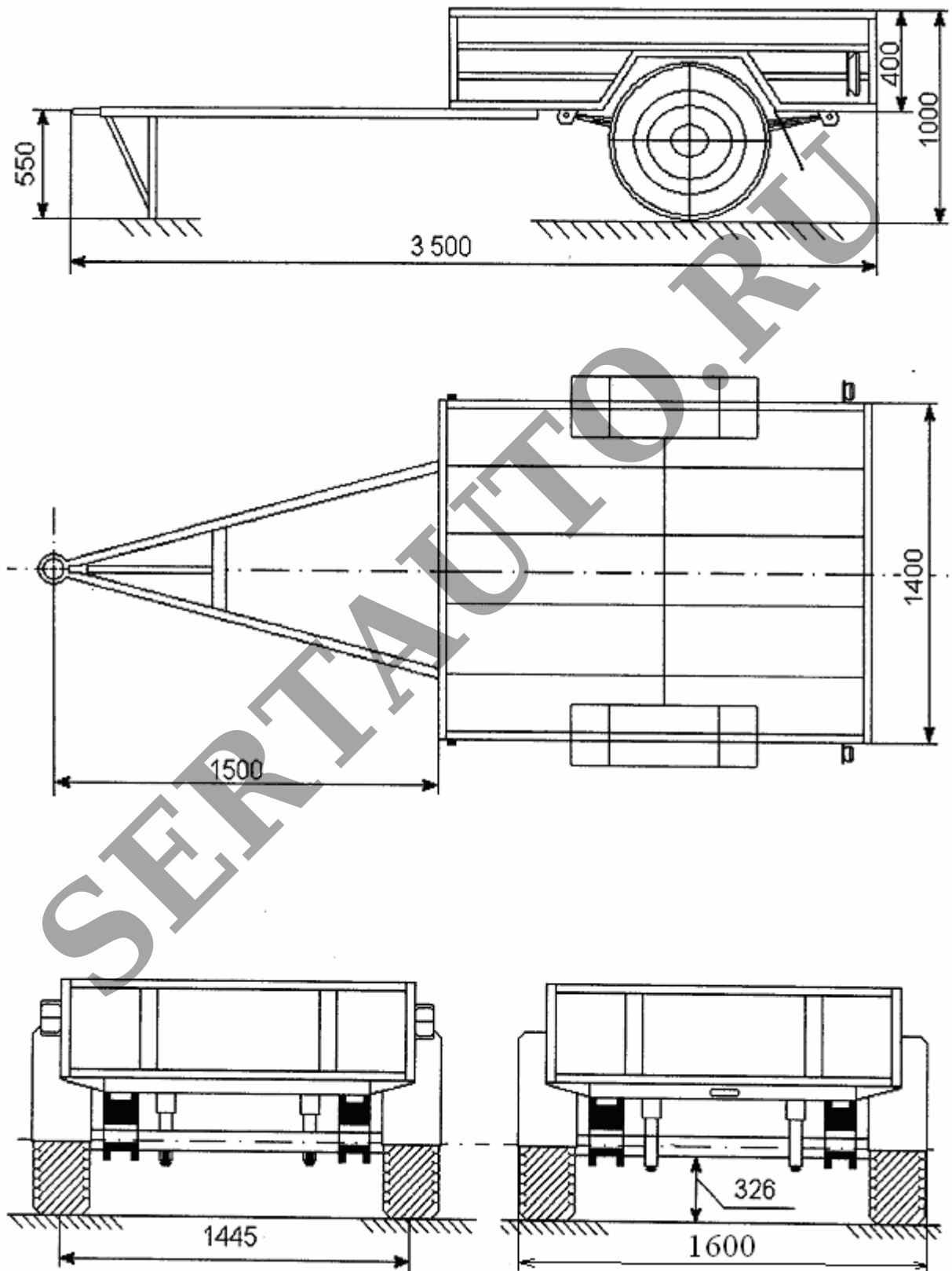


Рис.1. Прицеп модели 8287