

ОРГАН ПО СЕРТИФИКАЦИИ
продукции машиностроения ВНИИНМАШ (ОС «ПРОММАШ»)
№ РОСС RU.0001.11АЯ04 от 20.03.2008 г.
123007, г. Москва, ул. Шеногина, д. 4, тел.: (499) 259-74-85, (499) 256-14-77

РОСС СN.АЯ04.Е01650

09 **ноября** —
2010

Марка транспортного средства	LIFAN
Тип транспортного средства	LF200ZH-3
Коммерческое наименование	—
Модификации	—
Категория транспортного средства	L ₅
Код ТН ВЭД	8711 20
Код VIN	LF3HСM30???
Заявитель, представитель изготовителя и его адрес	ОАО «Завод им. В.А.Дегтярева», 601900, г. Ковров, ул. Труда, д. 4, Российская Федерация
Изготовитель и его адрес	Lifan Industry (Group) Co., Ltd. Post Code: 400037 No.60 Zhangjiawan, Shangqiao, Shapingba District, Chongqing City, People's Republic of China

ОБЩИЕ ХАРАКТЕРИСТИКИ ТРАНСПОРТНОГО СРЕДСТВА

Количество и расположение колес	3, симметрично относительно средней продольной плоскости
Колесная формула / ведущие колеса	3 x 2 / задние
Схема компоновки транспортного средства	заднеприводная с поперечным расположением двигателя, оборудовано бортовой платформой для перевозки грузов
Количество мест спереди / сзади	1/0
Рама	сварная, трубчатая

РОСС СN.АЯ04.Е01650

Габаритные размеры, мм	
– длина	3200
– ширина	1250
– высота	1440
База, мм	2050
Колея, мм	980
Масса снаряженного транспортного средства без водителя, кг (ГОСТ Р 52051-2003)	305
Максимальная допустимая масса транспортного средства, кг	580
Распределение максимальной допустимой массы:	
- на переднее колесо, кг	140
- на заднюю ось, кг	440
Двигатель (марка, тип)	LIFAN, 163FML-2 четырёхтактный, с принудительным зажиганием, с воздушным охлаждением
– количество и расположение цилиндров	1, вертикально
– рабочий объем, см ³	196.9
– степень сжатия	9.0
Максимальная мощность, кВт (мин ⁻¹)	12.5 (8000)
Максимальный крутящий момент, Нм (мин ⁻¹)	15.0 (7000)
Топливо	бензин с октановым числом не менее 92
Система питания	карбюраторная
Карбюратор (марка, тип)	ANBA, CHMA
Воздушный фильтр (марка, тип)	LIFAN, 21000-LF200ZH-3 с сухим полиуретановым фильтрующим элементом
Система зажигания	бесконтактная (CDI)
Коммутатор (марка, тип)	LIFAN LF 34400/156FMI-2, с электронным опережением зажигания
Катушка зажигания (марка, тип)	LIFAN LF 34500/156FMI-2, индуктивного типа
Свечи зажигания (марка, тип)	NHSP LD, D8TC
Система выпуска и нейтрализации отработавших газов	один глушитель, система нейтрализации отсутствует
Глушитель (марка, тип)	LIFAN, 22000-LF200ZH-3, резонаторного типа

РОСС СN.АЯ04.Е01650

Трансмиссия	механическая
Сцепление (марка, тип)	LIFAN, многодисковое, в масляной ванне
Коробка передач (марка, тип)	LIFAN, механическая, с ножным управлением
- число передач	5 - вперед и 5 - назад
- передаточные числа	
I -	2.769
II -	1.882
III -	1.400
IV -	1.130
V -	0.960
3.X.I -	2.769
3.X.II -	1.882
3.X.III -	1.400
3.X.IV -	1.130
3.X.V -	0.960
Редуктор переключения переднего - заднего хода (марка, тип)	LIFAN, шестеренчатый
- передаточное число	1.591
Главная передача (марка, тип)	LIFAN, конический редуктор с дифференциалом и дополнительной угловой передачей
Передаточное число главной передачи	2.643
Моторная передача (марка, тип)	LIFAN, шестеренчатая
Передаточное число моторной передачи	4.055
Подвеска	
- передняя	телескопическая вилка с двумя встроенными пружинно – гидравлическими амортизаторами
- задняя	зависимая, пружинно-рессорная
Рулевое управление (марка, тип)	LIFAN, руль мотоциклетного типа
Тормозные системы	
- рабочая (марка, тип)	LIFAN, передние и задние тормозные механизмы барабанные с механическим (на переднее колесо с помощью троса, на задние с помощью тяг) ножным приводом
- вспомогательная (марка, тип)	LIFAN, механическая, с ручным (тросовым) приводом на барабанный тормозной механизм переднего колеса
- стояночная (марка, тип)	LIFAN, механическая, с ручным (тросовым и с помощью тяг) приводом на барабанные тормозные механизмы задних колес

РОСС СN.АЯ04.Е01650

Шины	передние	задние
– размерность	3.25-16	4.5-12
– индекс несущей способности	52	77
– категория скорости	F	

LIFAN LF200ZH-3

Описание маркировки транспортного средства приведено в приложении 2.
 Общий вид транспортного средства на 1 листе приведен в приложении 3.

Зам.

А.В. Куликов

С.В. Пугачев

Действует с "09" ноября 2009 г.

РОСС CN.AЯ04.E01650

Приложение № 2 к "Одобрению типа транспортного средства"

ОПИСАНИЕ МАРКИРОВКИ ТРАНСПОРТНОГО СРЕДСТВА

1. Место расположения и форма знака соответствия:

На табличке изготовителя. Знак соответствия выполнен по ГОСТ Р 50460-92 с указанием номера данного "одобрения типа транспортного средства".

2. Место расположения таблички изготовителя:

2.1. на раме под кузовом, спереди, с правой стороны

3. Место расположения идентификационного номера (код VIN):

3.1. на табличке предприятия-изготовителя

3.2. на трубе рулевой колонки с правой стороны

4. Структура и содержание идентификационного номера (номеров) транспортных средств:

1	2	3	4	5	6	7	8	9	10	11	12	13	14	15	16	17
L	F	3	H	C	M	3	0	?	?	?	?	?	?	?	?	?

поз. 1 - 3: Международный код изготовителя (WMI): LF3 - Lifan Industry (Group) Co., Ltd. , People's Republic of China

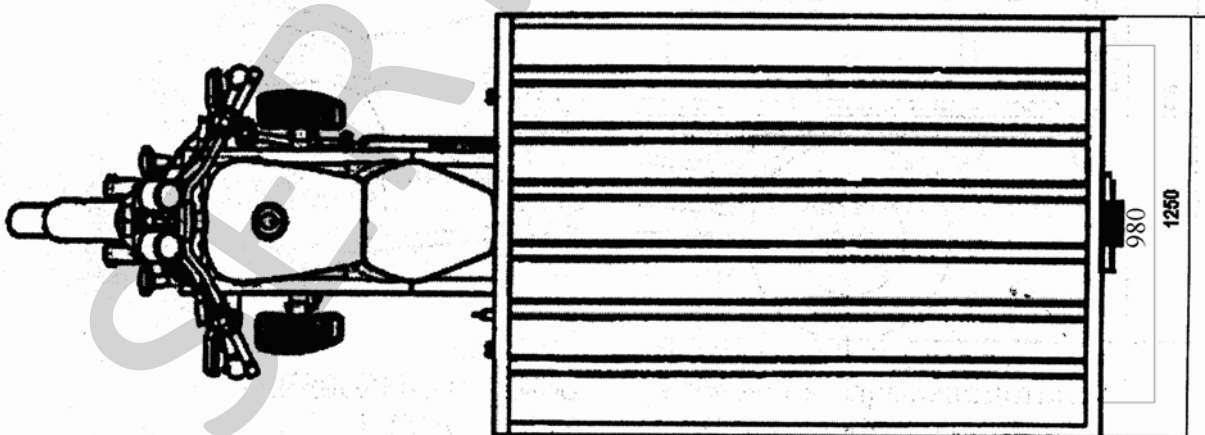
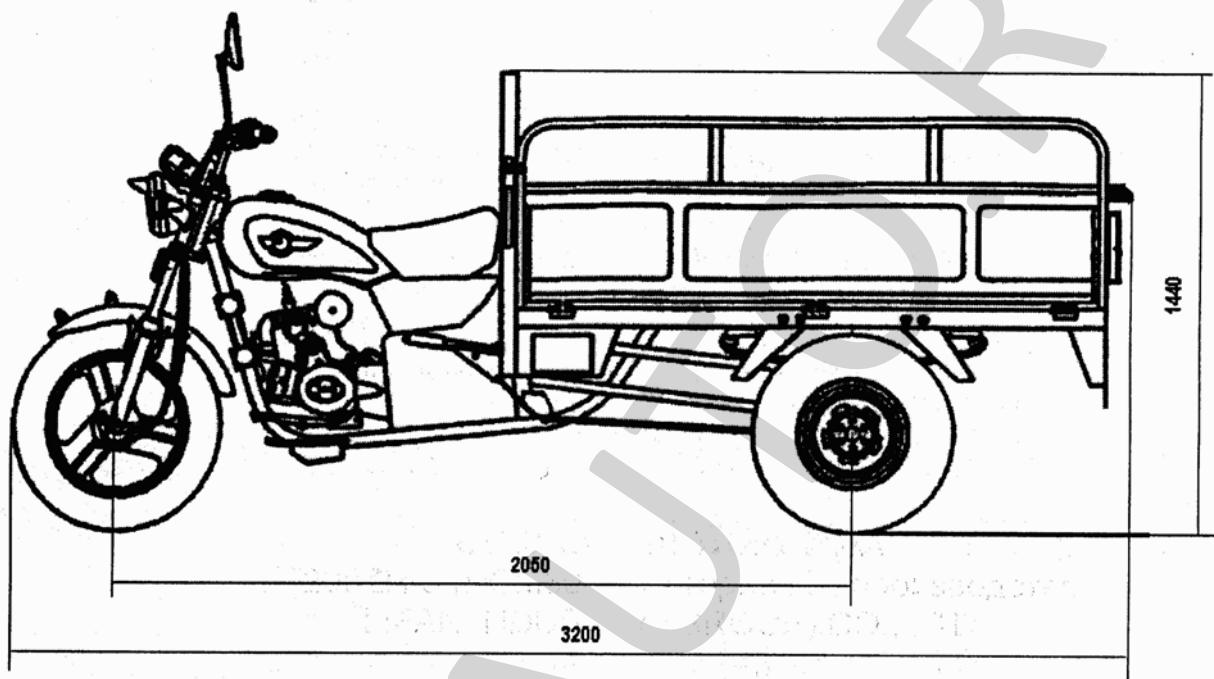
поз. 4 - 8: обозначение типа транспортного средства: "HCM30" – LF200ZH-3

поз. 9: контрольная цифра от 0 до 9 или буква X

поз. 10: код года выпуска по ISO 3779-83

поз. 11 - 17: производственный номер транспортного средства.

РОСС СN.АЯ04.Е01650

Приложение № 3 к «одобрению
типа транспортного средства»

LIFAN LF200ZH-3