

**ОРГАН ПО СЕРТИФИКАЦИИ**  
**продукции машиностроения ВНИИНАМШ (ОС «ПРОММАШ»)**  
№ РОСС RU.0001.11АЯ04 от 20.03.2008 г.  
123007, г. Москва, ул. Шеногина, д. 4, тел. (499) 256-14-77, (499) 259-74-85

**РОСС СN.АЯ04.Е01651**

**09** ноября \_\_\_\_\_  
**2010**

Марка транспортного средства	YIYING, BENZHOU, SALCANO, VEEROAD, KENTOYA, ELITTE, SAMPRA, GOWINN, AIYUMO
Тип транспортного средства	<b>YY50QT-26, YY50QT, YY50QT-6</b>
Модификации	YY50QT-26-00, YY50QT-26-01 (для YY50QT-26) YY50QT-00, YY50QT-01, YY50QT-02 (для YY50QT) YY50QT-6, YY50QT-6B (для YY50QT-6)
Коммерческое наименование	VENTO SORRENTO (для YY50QT-26), VENTO CORSICA (для YY50QT), VENTO TURINO (для YY50QT-6) VENTO INFERNO (для YY50QT-6B)
Категория транспортного средства	L <sub>1</sub>
Код ТН ВЭД	8711 10
Код VIN	LD5???...
Заявитель, изготовитель и его адрес	Benzhou Vehicle Industry Group Co., Ltd., Xinqian Industry Area, Huangyan District, 318020, Taizhou, Zhejiang Province, P.R. China

**ОБЩИЕ ХАРАКТЕРИСТИКИ ТРАНСПОРТНОГО СРЕДСТВА**

Количество и расположение колес	2, в ряд
Колесная формула / ведущие колеса	2 x 1 / заднее
Схема компоновки транспортного средства	двигатель в пределах базы
Количество мест спереди / сзади	1 / 1
Рама	сварная, трубчатая со штампованными элементами

## РОСС СN.АЯ04.Е01651

для мод.:	YY50QT-26	YY50QT		YY50QT-6
		YY50QT-00 YY50QT-02	YY50QT-01	
<b>Габаритные размеры, мм</b>				
– длина	1875	1705 или 1715	1745	1845
– ширина	735	658	650	680
– высота	1060	1085 или 1095	1130	1152 или 1160
База, мм	1315	1200	1270	1265
Масса снаряженного транспортного средства без водителя, кг (по ГОСТ Р 52051-2003)	93	85		90
Максимальная допустимая масса транспортного средства, кг	243	235		240
Максимальная допустимая масса транспортного средства, приходящаяся:				
– на переднее колесо, кг	79	75		76
– на заднее колесо, кг	164	160		164
<b>Двигатель</b> (марка, тип)	Benzhou, BZ139QMB			
	4-х тактный, с принудительным зажиганием, воздушного охлаждения			
– количество и расположение цилиндров	1, горизонтальное			
– рабочий объем, см <sup>3</sup>	49.0			
– степень сжатия	10.3			
Максимальная мощность, кВт (мин <sup>-1</sup> )	2.2 (7500)			
Максимальный крутящий момент, Нм (мин <sup>-1</sup> )	3.4 (5500)			
Топливо	бензин с октановым числом не менее 92			
<b>Система питания</b>	карбюраторная			
Карбюратор (марка, тип)	Jin Hong, PD18J			
Воздушный фильтр (марка, тип)	e4 GY6-50, с бумажным фильтрующим элементом			
<b>Система зажигания</b>	электронная, бесконтактная, C.D.I.			
Катушка зажигания (марка, тип)	Linhan, LH-1	Linhan, GY6-50	Linhan, LH-1	
Свечи зажигания (марка, тип)	L1, A7RTC			
<b>Система выпуска и нейтрализации отработавших газов</b>	один глушитель с нерегулируемым нейтрализатором			
Обозначение системы выпуска (марка, тип)	e4 YY50QT			

## РОСС CN.AЯ04.E01651

для мод.:	YY50QT-6, YY50QT-26	YY50QT
<b>Трансмиссия</b>	механическая	
Сцепление	автоматическое, центробежное	
Коробка передач (марка, тип)	автоматическая	
передаточные числа:		
- минимальное передаточное число вариатора:	0.86	1.30 (для мод. YY50QT-00), 1.18 (для мод. YY50QT-01), 2.35 (для мод. YY50QT-02)
- максимальное передаточное число вариатора:	2.64	
Главная передача (марка, тип)	двойная, цилиндрическая	
- передаточное главной передачи	11.05	
<b>Подвеска</b>		
- передняя	телескопическая вилка с пружинно-гидравлическими амортизаторами	
- задняя	маятникового типа с пружинно-гидравлическим амортизатором	
<b>Рулевое управление</b> (марка, тип)	мотоциклетного типа	
<b>Тормозные системы</b>		
- рабочая (марка, тип)	передние – одинарный дисковый тормоз с гидравлическим ручным приводом задние - барабанные с ручным механическим (тросовым) приводом	

## РОСС СN.АЯ04.Е01651

для мод.:	YY50QT-26	YY50QT	YY50QT-6
<b>Шины</b>			
Размерность (передние÷задние)	120/70-12÷130/70-12	3.50-10÷3.50-10 или 120/70-12÷120/70-12	120/70-12÷120/70-12 или 130/70-12
Индекс несущей способности (передние÷задние)	55÷58	51÷51 или 58÷58	56 или 58÷56 или 58 или 62
Категория скорости (передние÷задние)	J÷J	J÷J	J÷J

YIYING, BENZHOU, SALCANO, VEEROAD, KENTOYA, ELITTE, SAMPRA,  
GOWINN, AIYUMO YY50QT-26, YY50QT, YY50QT-6

Описание маркировки транспортного средства приведено в приложении 2.  
Общие виды транспортного средства на 7 листах приведены в приложении 3.

Зам.

А.В. Куликов

С.В. Пугачев

Действует с "09" ноября 2009 г.

**РОСС СN.АЯ04.Е01651**

Приложение № 2 к "одобрению типа  
транспортного средства"

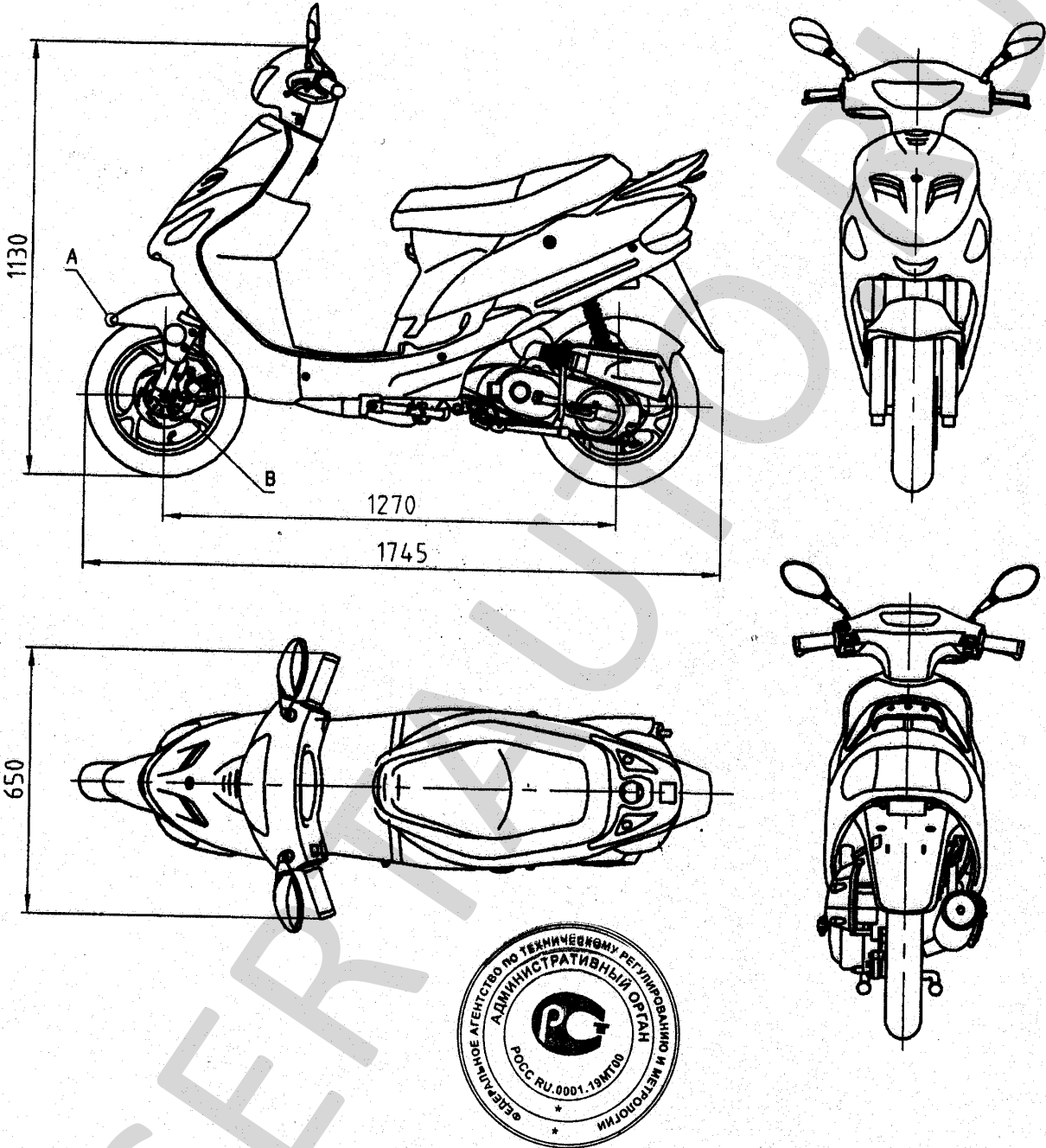
**ОПИСАНИЕ МАРКИРОВКИ ТРАНСПОРТНОГО СРЕДСТВА**

1. Место расположения и форма знака соответствия:  
Рядом с табличкой изготовителя.  
Знак соответствия выполнен по ГОСТ Р 50460-92 с указанием номера «одобрения типа транспортного средства».
2. Место расположения таблички изготовителя:  
В средней части рамы в зоне подножки.
3. Место расположения идентификационного номера (код VIN):
  - 3.1. На табличке изготовителя.
  - 3.2. В передней части рамы.
4. Структура и содержание идентификационного номера (номеров) транспортных средств:

1	2	3	4	5	6	7	8	9	10	11	12	13	14	15	16	17
L	D	5	?	?	?	?	?	?	?	?	?	?	?	?	?	?

- поз. 1 - 3: международный код предприятия-изготовителя (WMI):  
LD5 - Benzhou Vehicle Industry Group Co., Ltd., P.R. China
- поз. 4 - 7: обозначение типа транспортного средства: «SG26» – для YY50QT-26, «TCBP» – для YY50QT, «B008» – для YY50QT-6
- поз. 8 - 9 : обозначение типа двигателя: «CB» или «A?» - для дв. BZ139QMB
- поз. 10 - 17: производственный номер транспортного средства

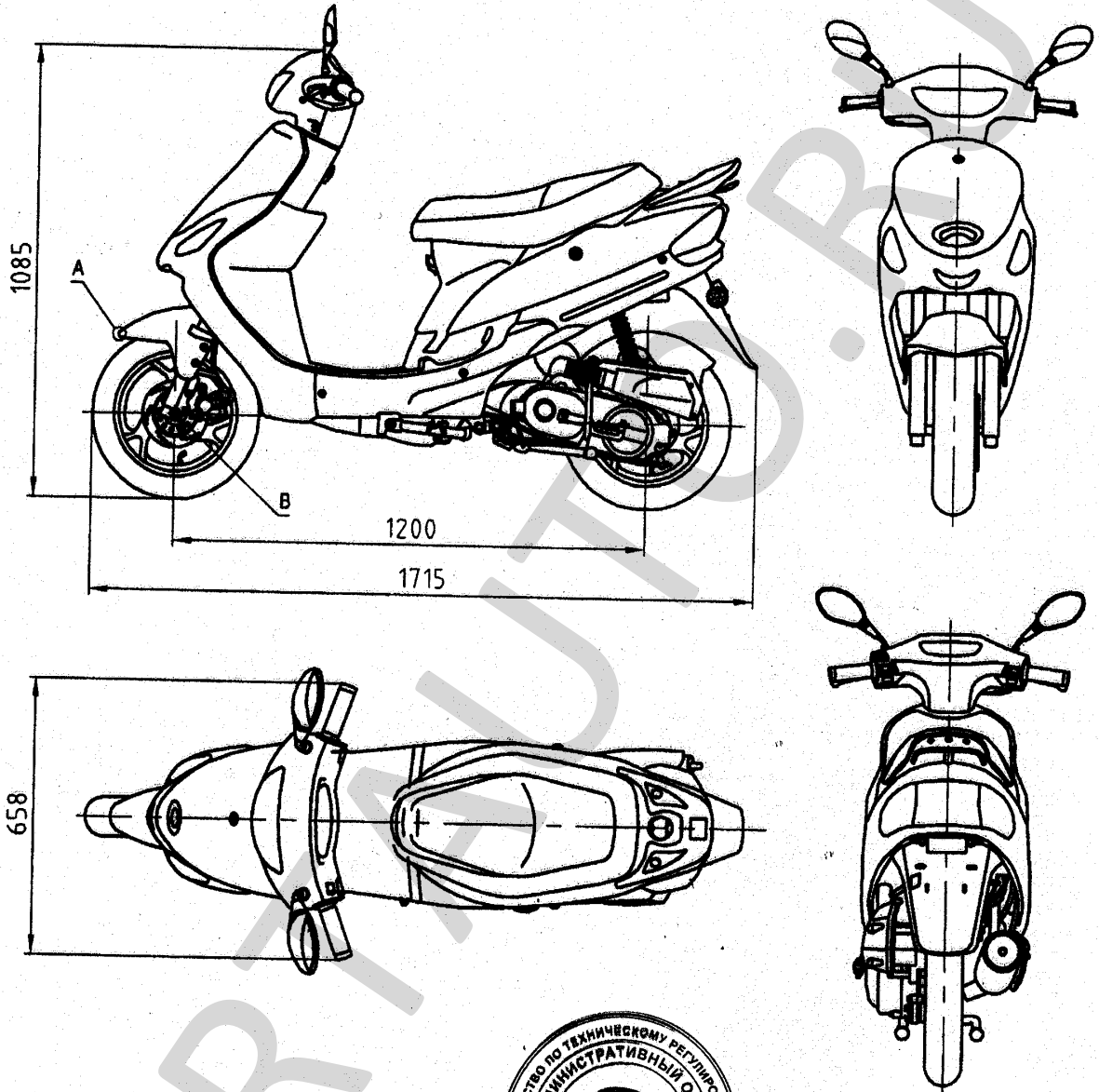
**РОСС СN.АЯ04.Е01651**  
Приложение № 3 к "одобрению  
типа транспортного средства"



YIYING, BENZHOU, SALCANO, VEEROAD, KENTOYA, ELITTE, SAMPRA, GOWINN, AIYUMO  
YY50QT

РОСС СN.АЯ04.Е01651

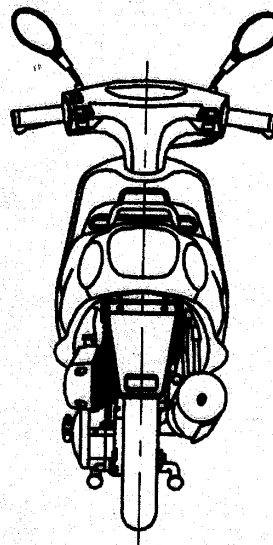
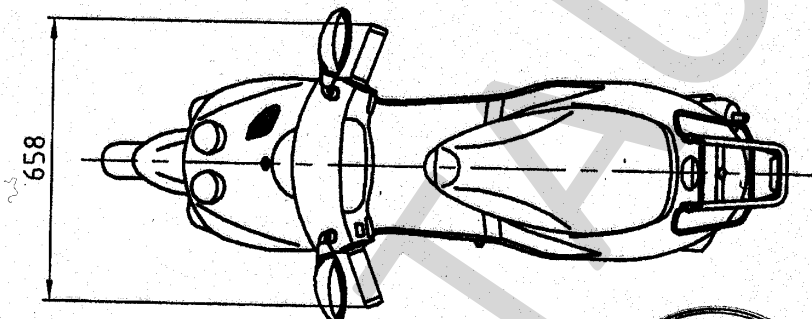
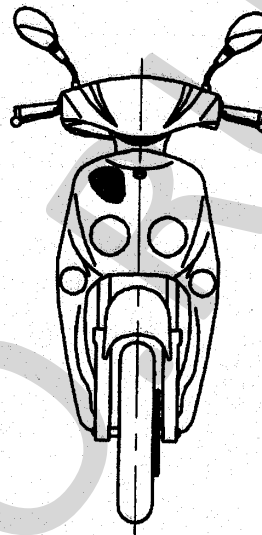
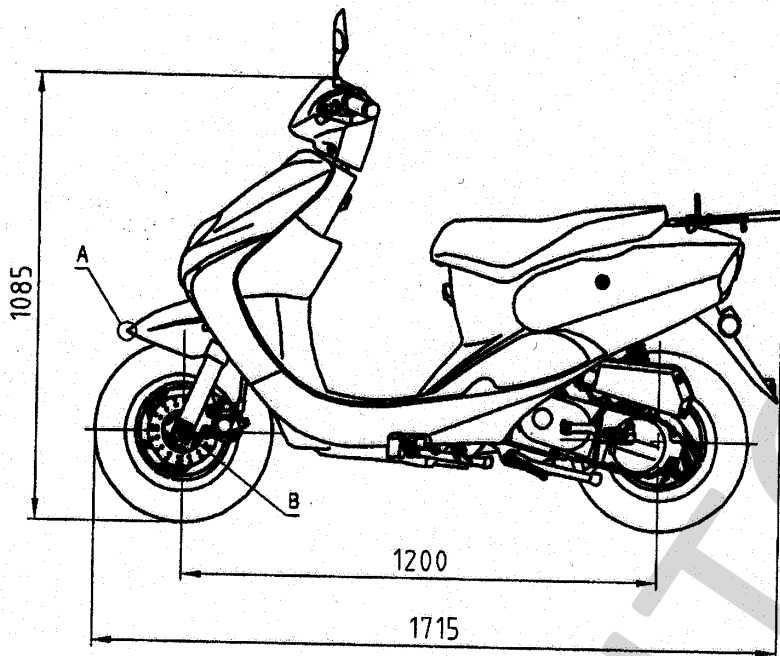
Приложение № 3 к "одобрению  
типа транспортного средства"



YIYING, BENZHOU, SALCANO, VEEROAD, KENTOYA, ELITTE, SAMPRA, GOWINN, AIYUMO  
YY50QT

РОСС С1.АЯ04.Е01651

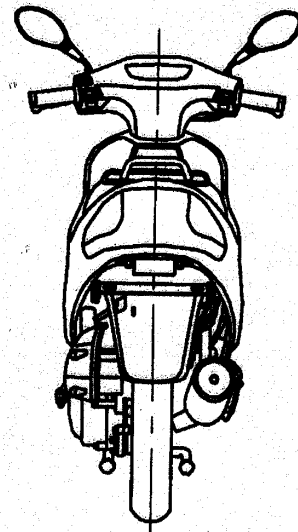
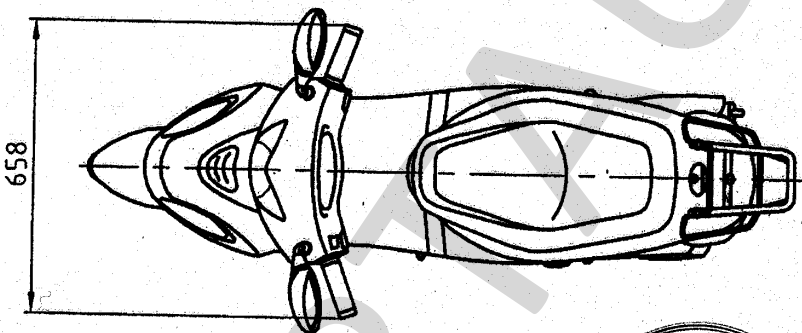
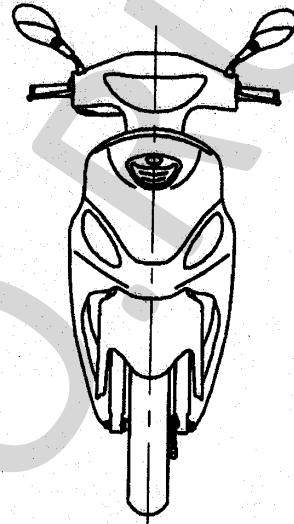
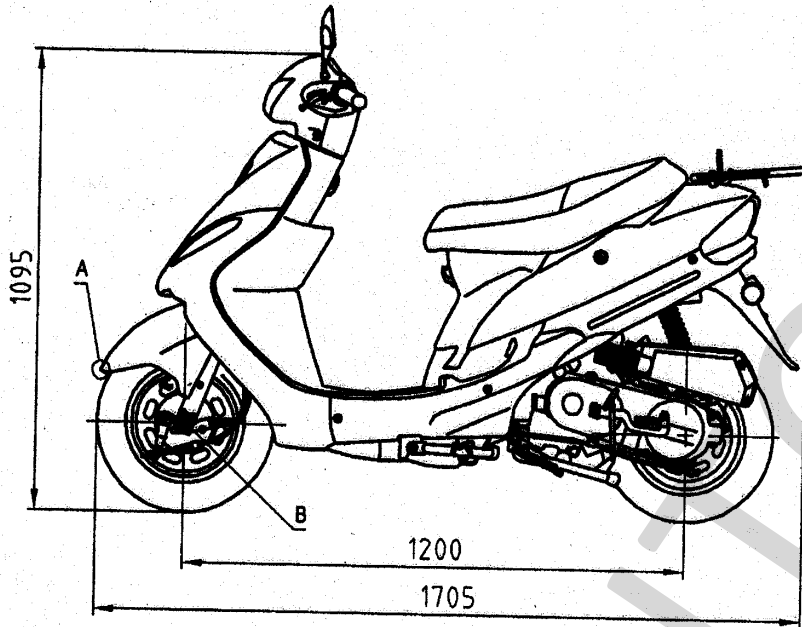
Приложение № 3 к "одобрению  
типа транспортного средства"



YIYING, BENZHOU, SALCANO, VEEROAD, KENTOYA, ELITTE, SAMPRA, GOWINN, AIYUMO  
YY50QT



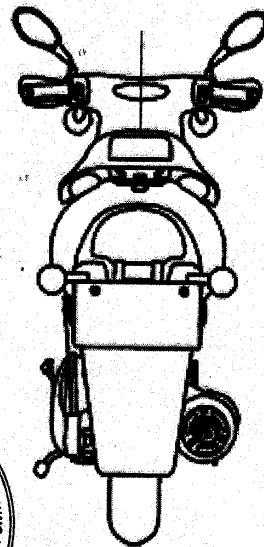
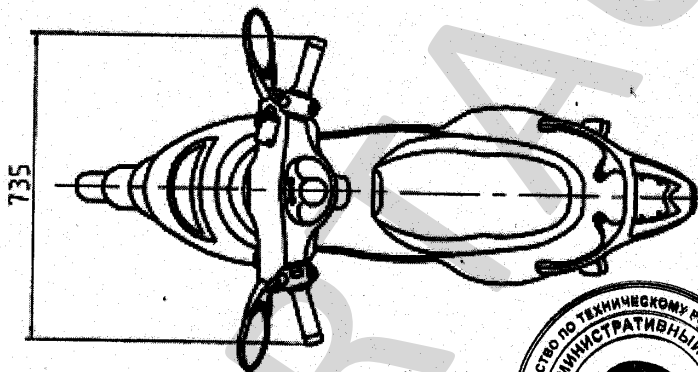
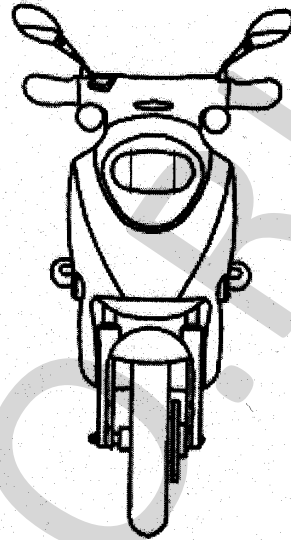
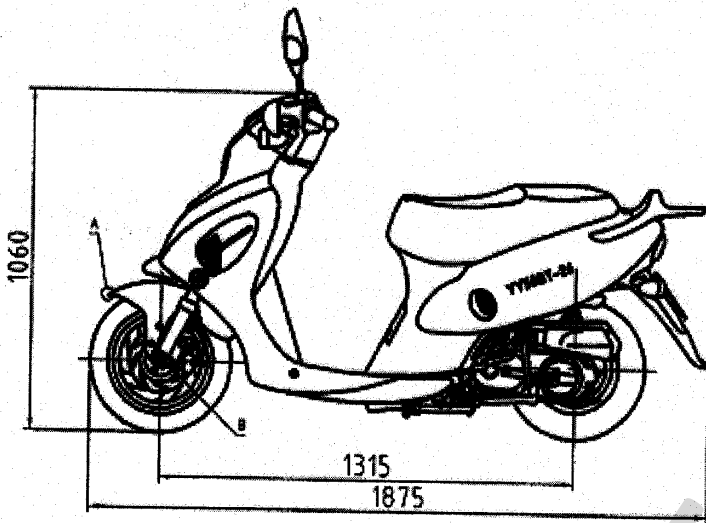
**РОСС СМ.АЯ04.Е01651**  
Приложение № 3 к "одобрению  
типа транспортного средства"



YIYING, BENZHOU, SALCANO, VEEROAD, KENTOYA, ELITTE, SAMPRA, GOWINN, AIYUMO  
YY50QT

РОСС СМ.АЯ04.Е01651

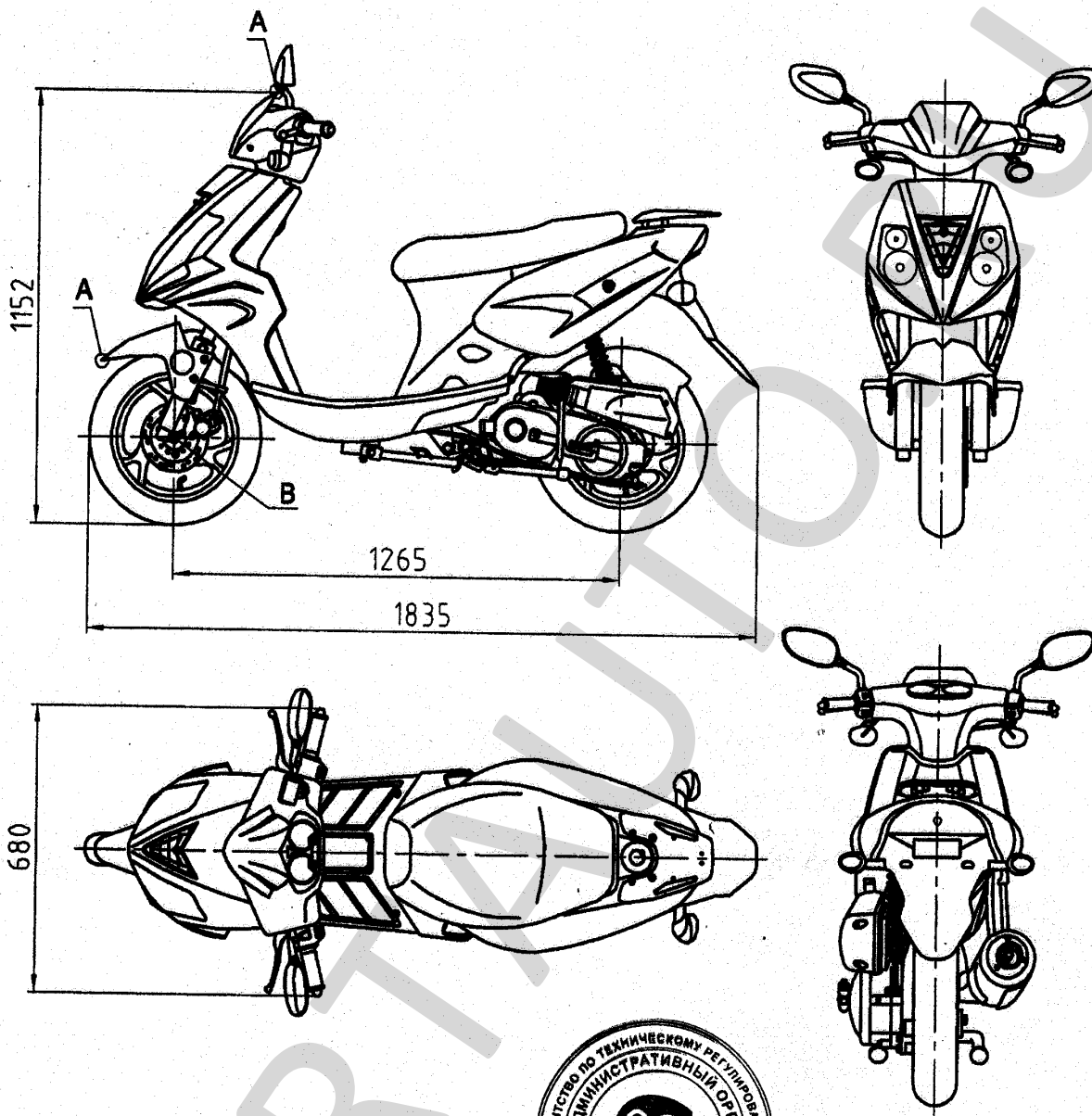
Приложение № 3 к "одобрению  
типа транспортного средства"



YYING, BENZHOU, SALCANO, VEEROAD, KENTOYA, ELITTE, SAMPRA, GOWINN, AIYUMO  
YY50QT-26

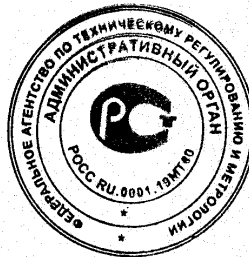
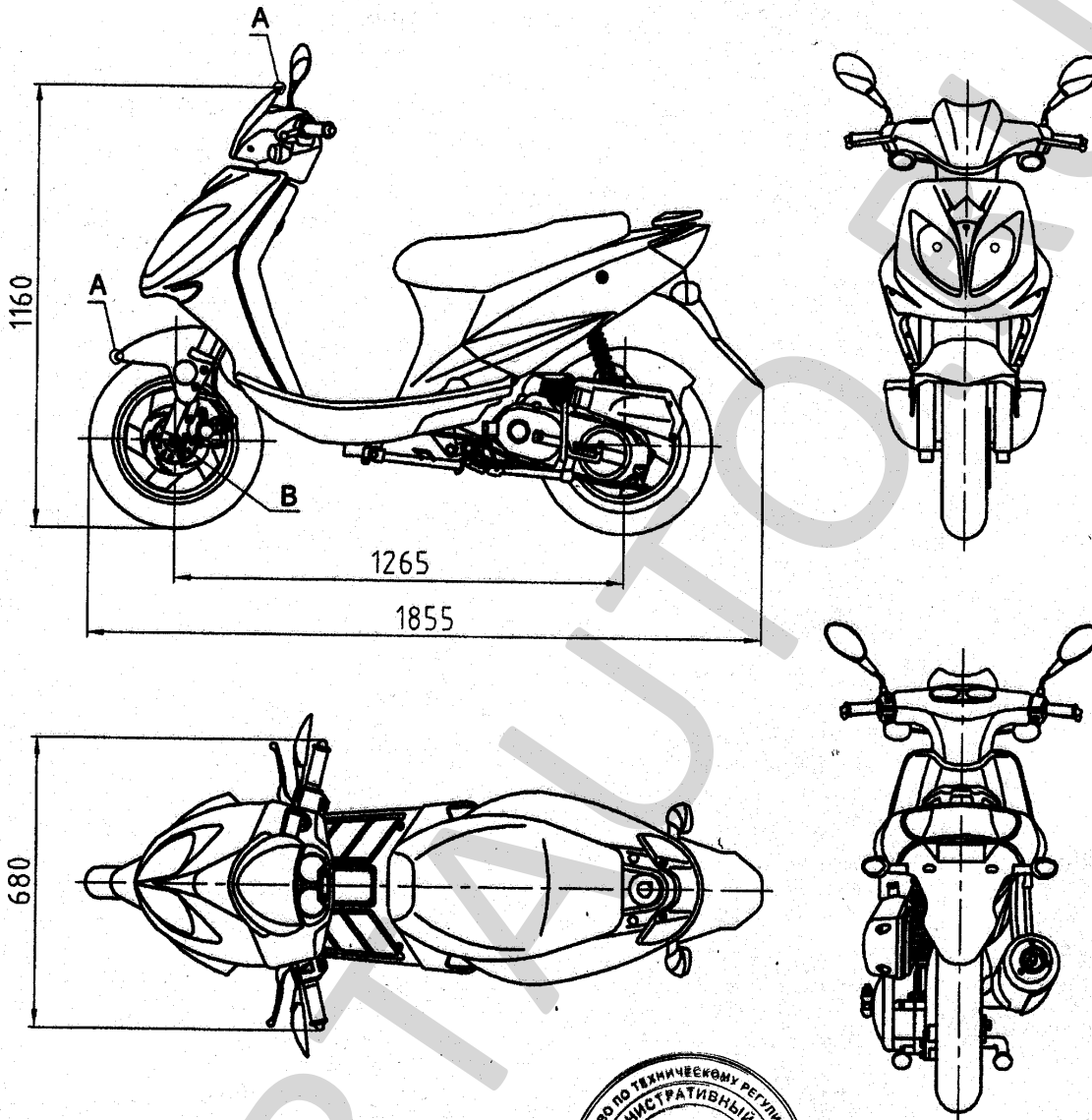
РОСС СN.АЯ04.Е01651

Приложение № 3 к "одобрению  
типа транспортного средства"



YIYING, BENZHOU, SALCANO, VEEROAD, KENTOYA, ELITTE, SAMPRA, GOWINN, AIYUMO  
YY50QT-6

РОСС СN.АЯ04.Е01651  
Приложение № 3 к "одобрению  
типа транспортного средства"



YIYING, BENZHOU, SALCANO, VEEROAD, KENTOYA, ELITTE, SAMPRA, GOWINN, AIYUMO  
YY50QT-6