

ОРГАН ПО СЕРТИФИКАЦИИ
продукции машиностроения ВНИИНМАШ (ОС «ПРОММАШ»)
№ РОСС RU.0001.11АЯ04 от 20.03.2008 г.
123007, г. Москва, ул. Шеногина, д. 4, тел.: (499) 256-14-77, (499) 259-74-85

РОСС CN.АЯ04.Е01674

07 **декабря** —
2010

Марка транспортного средства	SONIK, HAOLON, FORTUNE, TAURIS
Тип транспортного средства	УН50QT
Модификации	A1/F, A1/K, A1/L
Коммерческое наименование	SONIK, PIONEER
Категория транспортного средства	L ₁
Код ТН ВЭД	8711 10
Код VIN	LYXTABP???0??...
Заявитель, изготовитель и его адрес	JIANGSU SINSKI SONIK MOTOR TECHNOLOGY CO., LTD, 513, East Jincheng Road , Meicun New Industry Zone, Wuxi, 214112, Jiangsu, P.R.China

ОБЩИЕ ХАРАКТЕРИСТИКИ ТРАНСПОРТНОГО СРЕДСТВА

Количество и расположение колес	2, в ряд
Колесная формула / ведущие колеса	2 x 1 / заднее
Схема компоновки транспортного средства	двигатель в пределах базы
Рама	сварная, трубчатая
Количество мест спереди/сзади	1/1

РОСС CN.AЯ04.E01674

для модификаций:	A1/F	A1/K	A1/L
Габаритные размеры, мм			
- длина	1870		1840
- ширина		702	
- высота	1160		1180
База, мм		1280	
Масса снаряженного транспортного средства, кг (ГОСТ Р 52051-2003)	84		94
Полная масса транспортного средства, кг	239		245
Полная масса транспортного средства, приходящаяся:			
- на переднее колесо, кг	97		100
- на заднее колесо, кг	142		145
Двигатель (марка, тип)	SONIK, 1PE40QMB		
	двухтактный, с принудительным зажиганием, воздушного охлаждения		
- количество и расположение цилиндров	1, горизонтальное		
- рабочий объем, см ³	49.2		
- степень сжатия	6.9		
Максимальная мощность, кВт (мин ⁻¹)	3.0 (7500)		
Максимальный крутящий момент, Нм (мин ⁻¹)	4.0 (6500)		
Топливо	бензин с октановым числом не менее 92		
Система питания	карбюраторная		
Карбюратор (марка, тип)	MIKUNI 16		
Воздушный фильтр (марка, тип)	HENGBO, HB		
	с пенополиуретановым фильтрующим элементом		
Система зажигания	электронная, бесконтактная, С.Д.І.		
Коммутатор (марка, тип)	HCE AX50, с электронным опережением зажигания		
Катушка зажигания (марка, тип)	HD 3XG, индуктивного типа		
Свечи зажигания (марка, тип)	NGK, CR7HSA		
Система выпуска и нейтрализации отработавших газов	один глушитель со встроенным нерегулируемым нейтрализатором отработавших газов и добавлением вторичного воздуха		
Глушитель с нейтрализатором (марка, тип)	SONIK B08, резонаторного типа		

РОСС СN.АЯ04.Е01674

Трансмиссия		механическая
Сцепление		автоматическое, центробежное
Коробка передач (марка, тип)		автоматическая, бесступенчатая, клиноременный вариатор
передаточные числа:		
- минимальное передаточное число вариатора:		0.87
- максимальное передаточное число вариатора:		2.63
Главная передача (марка, тип)		двойная, шестеренчатая, цилиндрическая
- передаточное число передачи к ведущему колесу		13.53
Подвеска		
	- передняя	телескопическая вилка с пружинно-гидравлическими амортизаторами
	- задняя	маятникового типа, с пружинно-гидравлическими амортизаторами
Рулевое управление (марка, тип)		SONIK, мотоциклетного типа
Тормозные системы:		
	- рабочая (марка, тип)	передние – Zhejiang Kailing vehicle part Co., дисковый тормозной механизм с гидравлическим ручным приводом, задние - Chongqing huali brake Co., барабанный тормозной механизм, с механическим ручным приводом
Шины		
	- размерность	120/70-12
	- индекс несущей способности	51, 56, 58
	- категория скорости	M, J

SONIK, HAOLON, FORTUNE, TAURIS YH50QT

Описание маркировки транспортного средства приведено в приложении 2.
Общие виды транспортных средств на 3 листах приведены в приложении 3.

Зам

А.В. Куликов

С.В. Пугачев

Действует с «07» декабря 2009 г.

РОСС CN.AЯ04.E01674

Приложение № 2 к "одобрению типа транспортного средства"

ОПИСАНИЕ МАРКИРОВКИ ТРАНСПОРТНОГО СРЕДСТВА

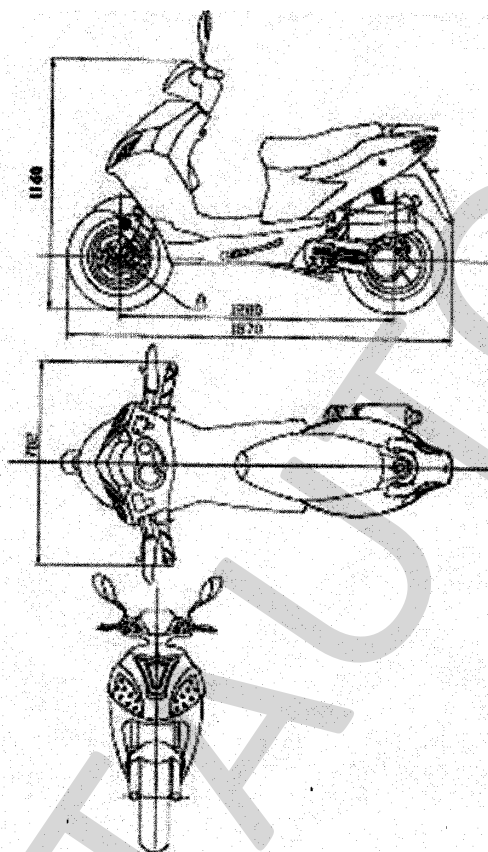
1. Место расположения и форма знака соответствия:
Рядом с табличкой изготовителя.
Знак соответствия выполняется по ГОСТ Р 50460-92 и включает номер «одобрения типа транспортного средства»
2. Место расположения таблички изготовителя:
С правой стороны рамы, внизу
3. Место расположения идентификационного номера (код VIN):
 - 3.1. На табличке изготовителя.
 - 3.2. С правой стороны рамы, внизу
4. Структура и содержание идентификационного номера (номеров) транспортных средств:

1	2	3	4	5	6	7	8	9	10	11	12	13	14	15	16	17
L	Y	X	T	A	B	P	?	?	?	0	?	?	?	?	?	?

- поз. 1 - 3: международный код изготовителя (WMI): «LYX» - JIANGSU SINSKI SONIK MOTOR TECHNOLOGY CO., LTD, P.R. China
- поз. 4: обозначение типа транспортного средства: «Т» - для YH50QT
- поз. 5: обозначение типа двигателя «А» - двухтактный
- поз. 6: «В» - код рабочего объема двигателя-до 50см³
- поз. 7: обозначение типа трансмиссии: «Р» - ременная
- поз. 8: версия транспортного средства - «F», «K», «L»
- поз. 9: контрольный символ: от «0» до «9» или «X»
- поз. 10: код года выпуска согласно ISO 3779 - 83
- поз. 11: «0» - постоянный символ
- поз. 12 - 17: производственный номер транспортного средства

РОСС СN.АЯ04.Е01674

Приложение № 3 к "одобрению типа транспортного средства"

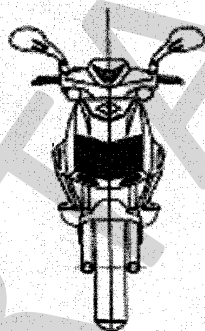
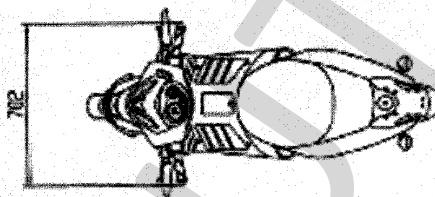
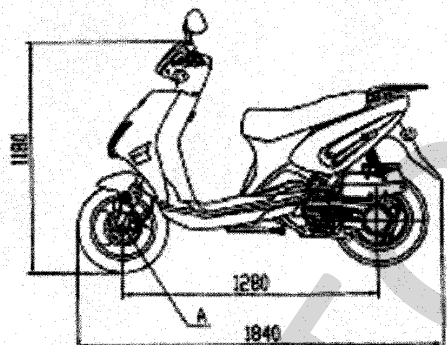


SONIK, HAOLON, FORTUNE, TAURIS YH50QT (A1/F)

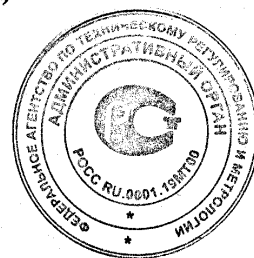


РОСС СN.АЯ04.Е01674

Приложение № 3 к "одобрению типа транспортного средства"

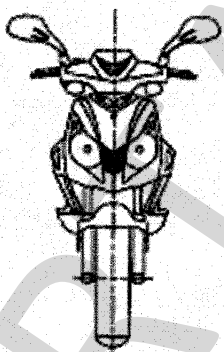
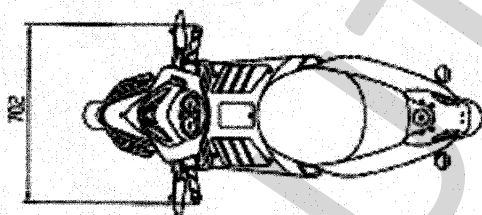
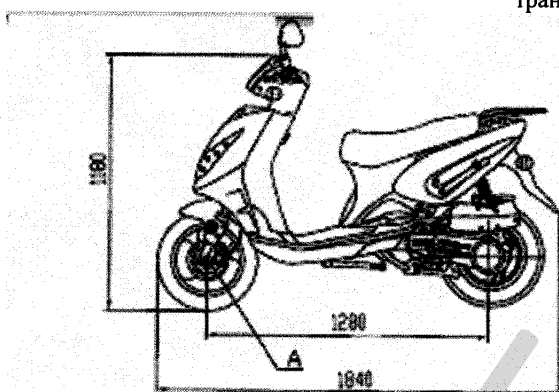


SONIK, HAOLON, FORTUNE, TAURIS YH50QT (A1/K)



РОСС СN.АЯ04.Е01674

Приложение № 3 к "одобрению типа транспортного средства"



SONIK, HAOLON, FORTUNE, TAURIS YH50QT (A1/L)

