

ОРГАН ПО СЕРТИФИКАЦИИ
продукции машиностроения ВНИИНАМШ (ОС «ПРОММАШ»)
№ РОСС RU.0001.11АЯ04 от 20.03.2008 г.
123007, г. Москва, ул. Шенюгина, д. 4, тел. (499) 256-14-77, (499) 259-74-85

РОСС СN.АЯ04.Е01613

01 октября _____
2010 г.

Марка транспортного средства	Great Wall
Тип транспортного средства	СН011
Модификации	CC 7130SM01 (S14-A), CC 7150SM01 (S16-A)
Коммерческое название	FLORID, GWFLORID
Категория транспортного средства	M ₁
ТН ВЭД	8703 22
Экологический класс	4
Код VIN	LGWED2A3???.
Заявитель, представитель изготовителя его адрес	ЗАО «Рус Грейт Уол» 105318, г. Москва, ул. Щербаковская, д. 3, стр. 1, офис 701, Российская Федерация
Изготовитель и его адрес	Great Wall Motor Company Limited 2266 Chaoyang South Avenue, Baoding City, Hebei Pro., P.R. China

ОБЩИЕ ХАРАКТЕРИСТИКИ ТРАНСПОРТНОГО СРЕДСТВА

Колесная формула / ведущие колеса	4x2 / передние
Схема компоновки транспортного средства	переднеприводная, расположение двигателя - переднее поперечное
Тип кузова / количество дверей	хэтчбек, цельнометаллический, сварной, несущий / 5
Количество мест спереди / сзади	2 / 3

РОСС CN.AЯ04.E01613

Габаритные размеры, мм	
- длина	3907
- ширина	1694
- высота, макс.	1521
База, мм	2368
Колея передних / задних колес, мм	1459 / 1430
Масса снаряженного транспортного средства (по ГОСТ Р 52051-2003), кг	1195
Полная масса транспортного средства, кг	1530
Полная масса транспортного средства, приходящаяся:	
- на переднюю ось, кг	765
- на заднюю ось, кг	765
Допустимая полная масса прицепа, кг	буксировка прицепа не предусмотрена
для модификаций:	CC 7130SM01 CC 7150SM01
Двигатель (марка, тип)	Great Wall Motor Company Limited
	GW 4G13 GW 4G15
	четырёхтактный, с принудительным зажиганием
- количество и расположение цилиндров	4, рядное
- рабочий объем, см ³	1298 1497
- степень сжатия	10.5
- максимальная мощность, кВт (мин ⁻¹)	68 (6000) 77 (6000)
- максимальный крутящий момент, Нм (мин ⁻¹)	118 (4200) 138 (4200)
Топливо	бензин с октановым числом не менее 92
Система питания	многоточечный впрыск топлива с электронным управлением
Блок управления (марка, тип)	UAES, ME7
Воздушный фильтр (марка, тип)	SOFIMA AUTOMOTIVE FILTER (CHANGCHUN) CO., LTD, S-BHWKLQ-01, с сухим бумажным элементом
Система зажигания	микропроцессорная
Катушка зажигания (марка, тип)	UAES, F 01R 00A
Свечи зажигания (марка, тип)	Federal-Mogul Champion Spark Plug (Guangzhou) Co., Ltd или Nanjing Huade Spark Plug Co., Ltd. RC8YC, K7RLC
Система выпуска и нейтрализации отработавших газов	два глушителя
Основной глушитель (марка, тип)	система нейтрализации отработавших газов Tianjin Shenchi Automotive Parts Co., Ltd, S-BHVPXYQ-02
Дополнительный глушитель (марка, тип)	Tianjin Shenchi Automotive Parts Co., Ltd, S-BHVPXYQ-01
Нейтрализатор (марка, тип)	Baoding Yima Automotive Fittings Co., Ltd, S-AEICHZH-02 + S-AEICHZH-03

РОСС СN.АЯ04.Е01613

Трансмиссия	механическая
Сцепление (марка, тип)	сухое с диафрагменной пружиной, с механическим управлением
Коробка передач (марка, тип)	Great Wall Motor Company Limited, CC0011A, механическая, синхронизированная
- число передач и передаточные числа коробки передач	5 - вперед, 1 - назад
I -	3.545
II -	1.905
III -	1.310
IV -	0.970
V -	0.816
задний ход -	3.250
Главная передача (марка, тип)	цилиндрическая
- передаточное число главной передачи	4.313
Подвеска	
- передняя	независимая, типа Макферсон с гидравлическими телескопическими амортизаторами, со стабилизатором поперечной устойчивости
- задняя	полузависимая, пружинная с гидравлическими телескопическими амортизаторами
Рулевое управление (марка, тип)	реечный рулевой механизм с гидроусилителем
Тормозные системы	
- рабочая	двухконтурная, с разделением на контуры по осям, привод гидравлический, с вакуумным усилителем; тормозные механизмы передних колес – дисковые, задних колес – барабанные, с ABS и EBD
- запасная	каждый из контуров рабочей тормозной системы
- стояночная	механическая, действующая на тормозные механизмы задних колес
Шины (марка)	KUMHO
- размерность	185/65R15
- индекс несущей способности	88
- категория скорости	H

РОСС СN.АЯ04.Е01613

Оборудование транспортного средства	кондиционер с хладагентом R134A, электростеклоподъемники, система «парктроник», люк в крыше
--	---

Great Wall CH011

описание маркировки транспортных средств приведено в приложении 2.
общий вид транспортного средства на 1 листе приведен в приложении 3.

Зам.

А.В. Куликов**С.В. Пугачев**

Действует с «01» октября 2009 г.

РОСС CN.AЯ04.E01613

Приложение № 2 к "одобрению типа транспортного средства"

ОПИСАНИЕ МАРКИРОВКИ ТРАНСПОРТНОГО СРЕДСТВА

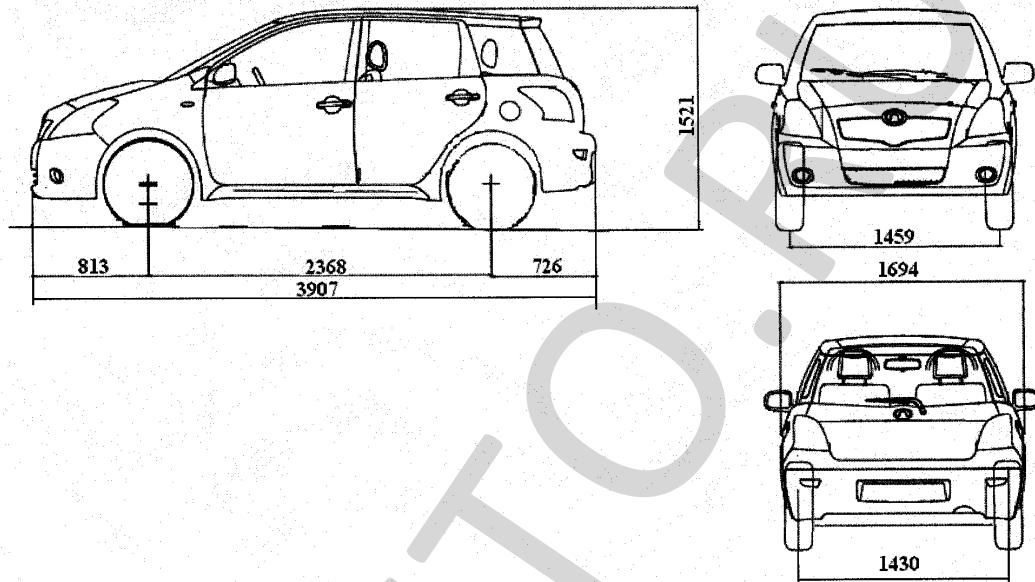
1. Место расположения и форма знака соответствия:
Рядом с табличкой изготовителя. Знак соответствия выполняется по ГОСТ Р 50460-92 с указанием номера данного "одобрения типа транспортного средства".
2. Место расположения таблички изготовителя:
На кузове, в проеме передней пассажирской двери.
3. Место расположения идентификационного номера (код VIN):
 - 3.1. На табличке изготовителя.
 - 3.2. Слева на панели приборов, под лобовым стеклом
 - 3.3. На нижней поперечной балке переднего пассажирского сиденья
4. Структура и содержание идентификационного номера (номеров) транспортных средств:

1	2	3	4	5	6	7	8	9	10	11	12	13	14	15	16	17
L	G	W	E	D	2	A	3	?	?	?	?	?	?	?	?	?

- поз. 1 - 3 Международный идентификационный код изготовителя (WMI): LGW - Great Wall Motor Company Limited, P.R. China
- поз. 4 код типа привода и категории транспортного средства «E» – 4x2, M₁;
- поз. 5 код длины транспортного средства: «D» – от 3501 мм до 4000 мм
- поз. 6 код типа двигателя «2» – с принудительным зажиганием (от 61 кВт до 80 кВт)
- поз. 7 код типа кузова: «A» – хетчбэк
- поз. 8 код колёсной базы: «3» – от 2301 мм до 2450 мм
- поз. 9 переменная контрольная цифра от 0 до 9 или буква X;
- поз. 10 код модельного года по ISO 3779-83;
- поз. 11 код сборочной площадки:
«A» – первая сборочная площадка,
«B» – вторая сборочная площадка,
«C» – третья сборочная площадка,
«D» - четвертая сборочная площадка,
«E» - пятая сборочная площадка,
«F» - шестая сборочная площадка
- поз. 12-17 производственный номер транспортного средства

РОСС СN.АЯ04.Е01613

Приложение № 3 к "одобрению типа
транспортного средства"



Great Wall CH011

