

**ОРГАН ПО СЕРТИФИКАЦИИ**  
**продукции машиностроения ВНИИНМАШ (ОС «ПРОММАШ»)**  
№ РОСС RU.0001.11АЯ04 от 20.03.2008 г.  
123007, г. Москва, ул. Шеногина, д. 4, тел.: (499) 256-14-77, (499) 259-74-85

**РОСС CN.АЯ04.Е01629**

**13**      **октября**      —  
**2010**

Марка транспортного средства	WANGYE, SANBEN
Тип транспортного средства	<b>WY50QT-5</b>
Модификации	-
Коммерческое наименование	Wangye 50QT-5, Sanben 50QT-5
Категория транспортного средства	L <sub>1</sub>
Код ТН ВЭД	8711 10
Код VIN	LFF?BT5C???. . .
Заявитель, представитель изготовителя и его адрес	Индивидуальный предприниматель Навныко Олег Михайлович 692971, Приморский край, Партизанский район, с. Золотая Долина, д. 32/44, Российская Федерация
Изготовитель и его адрес	Zhejiang Taizhou Wangye Power Co., Ltd. Huangyan Xinqian Industrial Area, Taizhou City, 318020, Zhejiang Province, P.R. China

---

**ОБЩИЕ ХАРАКТЕРИСТИКИ ТРАНСПОРТНОГО СРЕДСТВА**

Количество и расположение колес	2, в ряд
Колесная формула / ведущие колеса	2 x 1 / заднее
Схема компоновки транспортного средства	двигатель в пределах базы
Рама	трубчатая, сварная
Количество мест спереди/сзади	1/0

---

РОСС СN.АЯ04.Е01629

<b>Габаритные размеры, мм</b>	
– длина	1665
– ширина	650
– высота	1045
База, мм	1200
Масса снаряженного транспортного средства, кг (по ГОСТ Р 52051-2003)	82
Полная масса транспортного средства, кг	157
– на переднее колесо	58
– на заднее колесо	99
<b>Двигатель</b> (марка, тип)	WANGYE или SANBEN 139QMB, четырехтактный, воздушного охлаждения, с принудительным зажиганием
- количество и расположение цилиндров	1, горизонтальное
- рабочий объем, см <sup>3</sup>	49.6
- степень сжатия	10.5
Максимальная мощность, кВт (мин <sup>-1</sup> )	3.1 (7500)
Максимальный крутящий момент, Нм (мин <sup>-1</sup> )	4.3 (6000)
Топливо	бензин с октановым числом не менее 92
<b>Система зажигания</b>	электронная бесконтактная (С.Д.И.)
Блок управления (марка, тип)	Xingguang, WD
Катушка зажигания (марка, тип)	LH, WA
Свечи зажигания (марка, тип)	TORCH, A7RTC
<b>Система питания</b>	карбюраторная
Карбюратор (марка, тип)	Shengwey, GY50
Воздушный фильтр (марка, тип)	HB, GY6-50, сухого типа
<b>Система выпуска и нейтрализации отработавших газов</b>	один глушитель со встроенным нерегулируемым каталитическим нейтрализатором
Глушитель (марка, тип)	ZOUTS, WD2, отражательно-абсорбционный
Нейтрализатор (марка, тип)	3132MC

РОСС СN.АЯ04.Е01629

<b>Трансмиссия</b>	механическая
Сцепление (марка, тип)	автоматическое, центробежное
Коробка передач (марка, тип)	автоматическая, бесступенчатая (клиноременный вариатор)
- минимальное передаточное число вариатора	0.80
- максимальное передаточное число вариатора	2.60
Главная передача (марка, тип)	двойная цилиндрическая
- передаточное число к ведущему колесу	11.05
<b>Подвеска</b>	
- передняя	телескопическая пружинная вилка с гидравлическими телескопическими амортизаторами
- задняя	пружинная, рычажная с гидравлическим телескопическим амортизатором
<b>Рулевое управление</b> (марка, тип)	рулевая вилка, мотоциклетного типа
<b>Тормозные системы:</b>	
- рабочая	передние: AU, CD-F009, однодисковый тормозной механизм, с ручным гидравлическим приводом задние: WANFENG, DM, барабанный тормозной механизм, с ручным механическим (тросовым) приводом
<b>Шины</b>	
- размерность	3.00-10
- индекс несущей способности	42
- категория скорости	J

WANGYE, SANBEN WY50QT-5

Описание маркировки транспортного средства приведено в приложении 2.  
Общие виды транспортного средства на 1 листе приведены в приложении 3.

Зам.

А.В. Куликов

С.В. Пугачев

Действует с «13» октября 2009 г.

РОСС СN.АЯ04.Е01629

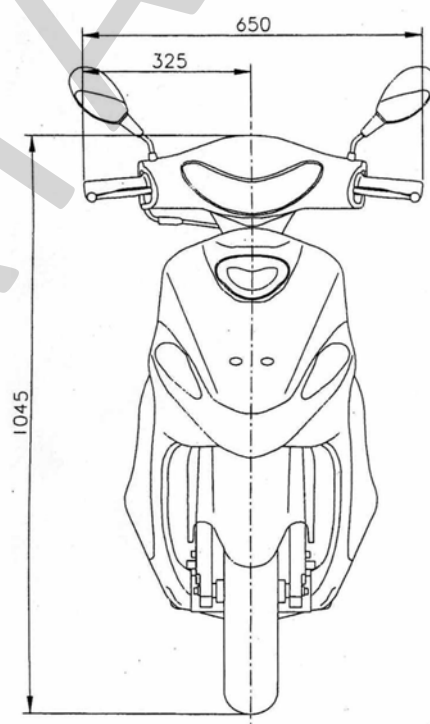
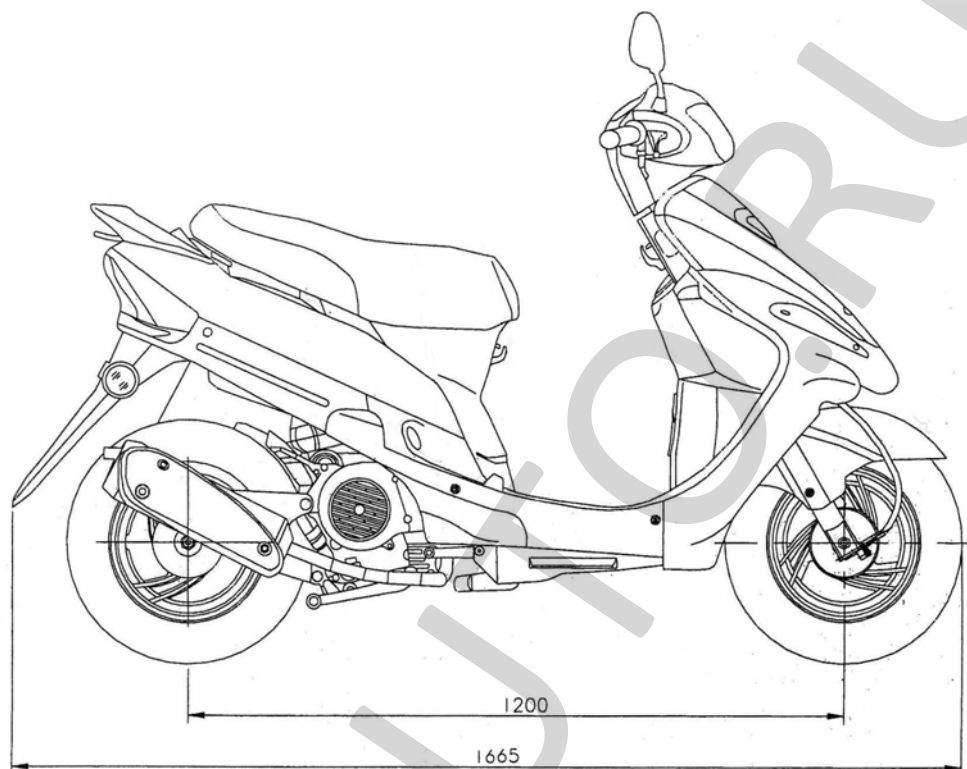
Приложение № 2 к "одобрению типа транспортного средства"

**ОПИСАНИЕ МАРКИРОВКИ ТРАНСПОРТНОГО СРЕДСТВА**

1. Место расположения и форма знака соответствия:  
Рядом с табличкой изготовителя.  
Знак соответствия выполнен по ГОСТ Р 50460-92 с указанием номера данного «одобрения типа транспортного средства».
2. Место расположения таблички изготовителя:  
На правой стороне транспортного средства, в средней нижней части.
3. Место расположения идентификационного номера (код VIN):
  - 3.1. На табличке изготовителя.
  - 3.2. На центральной трубе рамы в передней части
4. Структура и содержание идентификационного номера (номеров) транспортных средств:

1	2	3	4	5	6	7	8	9	10	11	12	13	14	15	16	17
L	F	F	?	B	T	5	C	?	?	?	?	?	?	?	?	?

- поз. 1 - 3: международный идентификационный код изготовителя (WMI):  
«LFF» – Zhejiang Taizhou Wangye Power Co., Ltd., P.R.China;
- поз. 4: обозначение марки транспортного средства: «W» – для WANGYE, «S» – для SANBEN;
- поз. 5: рабочий объём двигателя: «B» – до 50 см<sup>3</sup>;
- поз. 6: код транспортного средства: «T» – двухколесный мопед
- поз. 7 - 8: обозначение модификации: «5C»
- поз. 9: контрольный символ;
- поз. 10: код года выпуска согласно ISO 3779-83;
- поз. 11: код производственной площадки;
- поз. 12 - 17: производственный номер транспортного средства.

**РОСС CN.АЯ04.Е01629**Приложение № 3 к "одобрению типа  
транспортного средства"**WANGYE, SANBEN WY50QT-5**