

ОРГАН ПО СЕРТИФИКАЦИИ
продукции машиностроения ВНИИНМАШ (ОС «ПРОММАШ»)
№ РОСС RU.0001.11АЯ04 от 28.04.2003 г.
123007, г. Москва, ул. Шеногина, д. 4, тел. (495) 256-14-77

РОСС RU.АЯ04.Е00773

15 сентября 7

Марка транспортного средства	ZONGSHEN; ZIP STAR; ZEALSUN; KENTOYA; MOTO ROMA; AZEL; PRONAR; KEEWAY; MOTOVELO; ASYA; MONDIAL; ASYAMOTOR; BISAN; RAMZEY; SALCANO
Тип транспортного средства	ZS50QT-4A
Коммерческое обозначение	ZS50QT-4A, LZX50QT-4A, ZL50QT-4A, ZOOM 4T, ROAD RUNNER 50, DIAMONDBACK 50CC
Категория транспортного средства	L₁
Код ОКП	45 2930
Код VIN	XWTMZS504???...
Заявитель, изготовитель и его адрес	ОАО «Русская механика» 152914, Ярославская обл., г. Рыбинск, ул. Толбухина, 16 Российская Федерация
Поставщик комплектов для сборки и его адрес	ZONGSHEN INDUSTRIAL GROUP CO., LTD. CHAOYOUCHANG, BANAN DISTRICT, CHONGQING, P.R.CHINA, Post Code: 400056

РОСС RU.АЯ04.E00773

ОБЩИЕ ХАРАКТЕРИСТИКИ ТРАНСПОРТНОГО СРЕДСТВА

Колесная формула / ведущие колеса	2 x 1 / заднее
Схема компоновки транспортного средства	двигатель в пределах базы, расположение коленчатого вала двигателя - поперечное
Количество мест	1
Рама	сварная, трубчатая

Габаритные размеры, мм	
– длина	1690
– ширина	675
– высота	1060
База, мм	1200
Масса снаряженного транспортного средства без водителя, кг (по ГОСТ Р 52051-2003)	87
Технически допустимая максимальная масса транспортного средства, кг	237
Технически допустимая максимальная масса транспортного средства, приходящаяся:	
– на переднее колесо, кг	77
– на заднее колесо, кг	160

Двигатель (марка, тип)	ZHONGSHEN, ZS1P39QMB
	четырёхтактный, с принудительным зажиганием, воздушного охлаждения
– количество и расположение цилиндров	1, горизонтальное
– рабочий объем, см ³	50
– степень сжатия	10.0
Максимальная мощность, кВт (мин ⁻¹)	2.0 (6500)
Максимальный крутящий момент, Нм (мин ⁻¹)	3.0 (5500)
Топливо	бензин с октановым числом не менее 92

РОСС RU.АЯ04.Е00773

Система питания	карбюраторная
Карбюратор (марка, тип)	Hualong, PD19J
Воздушный фильтр (марка, тип)	ZSAF, ZS50QT-4A-15
	пенополиуретановый
Система зажигания	транзисторное, C.D.I.
Модуль зажигания(марка, тип)	ZSP, ZS50QT-4A-10
Катушка зажигания (марка, тип)	GY50, ZS50QT-4A-12
Свечи зажигания (марка, тип)	ZS50QT-4A-11
Система выпуска и нейтрализации отработавших газов	один глушитель со встроенным нерегулируемым каталитическими нейтрализатором
Обозначение системы выпуска (марка, тип)	ZONGSHEN, ZS50QT-4A-17
Трансмиссия	ZONGSHEN, механическая
Сцепление (марка, тип)	автоматическое, центробежное, сухое
Коробка передач (марка, тип)	ZONGSHEN, автоматическая, бесступенчатая, с клиноременным вариатором
– максимальное общее переда- точное число от двигателя к ведущему колесу:	31.603
– минимальное общее переда- точное число от двигателя к ведущему колесу:	10.498
Подвеска	
– передняя	телескопическая вилка с двумя пружинно-гидравлическими аморти- заторами
– задняя	телескопическая с одним пружинно-гидравлическим амортизатором
Рулевое управление (марка, тип)	ZONGSHEN, мотоциклетного типа

РОСС RU.АЯ04.E00773

Тормозные системы – рабочая (марка, тип)	передний –одинарный дисковый тормоз с гидравлическим приводом и ручным управлением; задний –барабанный тормоз с механическим тросовым приводом и ручным управлением
Шины	
Размер	3.00-10
Индекс несущей способности	42
Категория скорости	B

ZONGSHEN, ZIP STAR; ZEALSUN; KENTOYA; MOTO ROMA; AZEL;
PRONAR; KEEWAY; MOTOVELO; ASYA; MONDIAL; ASYAMOTOR;
BISAN; RAMZEY; SALCANO; ZS50QT-4A

Описание маркировки транспортного средства приведено в приложении 2.
Общие виды транспортного средства на 1 листе приведены в приложении 3.

Зам.

А.В. Куликов

С.В. Пугачев

Действует с " 15 " марта 2007 г.

РОСС RU.АЯ04.E00773

Приложение № 2 к "одобрению типа транспортного средства"

ОПИСАНИЕ МАРКИРОВКИ ТРАНСПОРТНОГО СРЕДСТВА

1. Место расположения и форма знака соответствия:

На табличке изготовителя.

Знак соответствия выполнен по ГОСТ Р 50460 с указанием номера данного «одобрения типа транспортного средства».

2. Место расположения таблички изготовителя:

На раме, с правой стороны по ходу движения, над двигателем

3. Место расположения идентификационного номера (код VIN):

3.1. На табличке изготовителя.

3.2. На задней поверхности передней центральной трубы рамы.

4. Структура и содержание идентификационного номера (номеров) транспортных средств:

1	2	3	4	5	6	7	8	9	10	11	12	13	14	15	16	17
X	W	T	M	Z	S	5	0	4	?	?	?	?	?	?	?	?

поз. 1 – 3: «XWT» - международный код изготовителя(WMI):
ОАО «Русская механика», Российская Федерация

поз. 4: отличительный признак мототранспортного средства по ОСТ 37.001.269

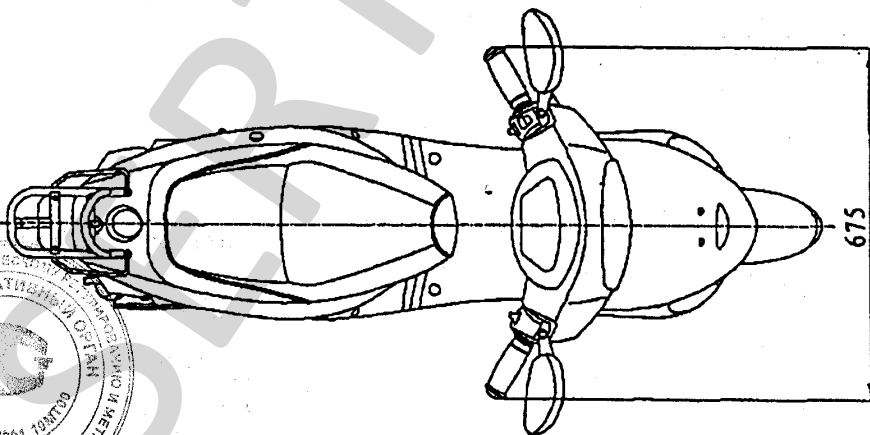
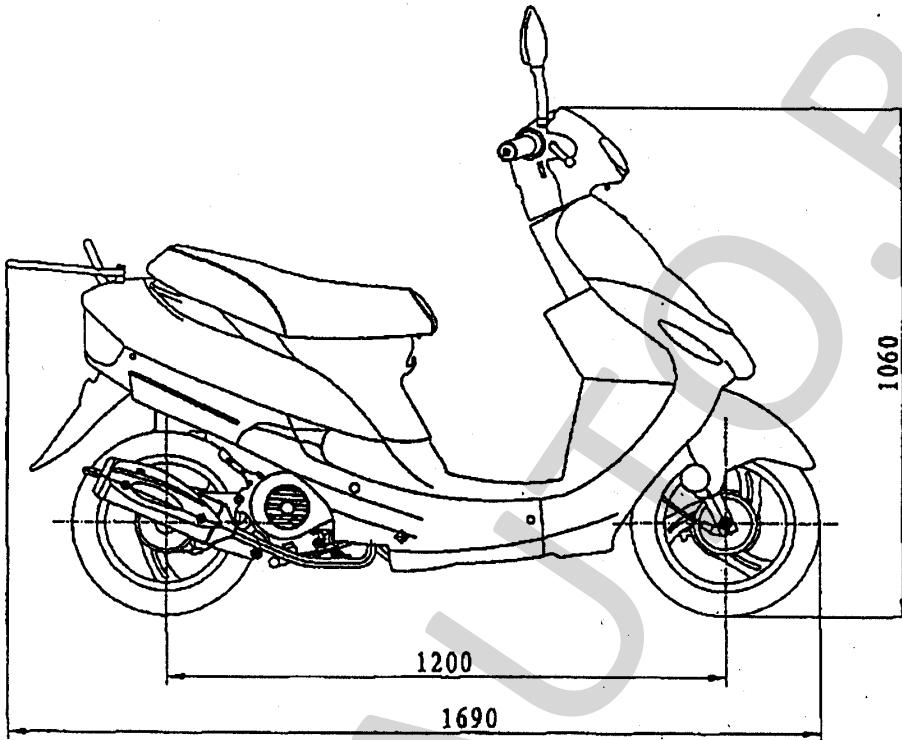
поз. 5-9: обозначение типа транспортного средства: ZS504 – ZS50QT-4A

поз. 10: код года выпуска по ОСТ 37.001.269

поз. 11 – 17: серийный номер транспортного средства

РОСС RU.АЯ04.Е00773

Приложение № 3 к "одобрению типа транспортного средства"



ZONGSHEN, ZS50QT-4A (ZS50QT-4A, LZX50QT-4A, ZL50QT-4A, ZOOM 4T, ROAD RUNNER 50, DIAMONDBACK 50CC)

