

ОРГАН ПО СЕРТИФИКАЦИИ
продукции машиностроения ВНИИНМАШ (ОС «ПРОММАШ»)
№ РОСС RU.0001.11АЯ04 от 28.04.2003 г.
123007, г. Москва, ул. Шеногина, д. 4, тел. (495) 256-14-77

РОСС RU.АЯ04.E00978

06 марта 8

Марка транспортного средства	KINLON
Тип транспортного средства (Коммерческое наименование)	JT (JL50QT, JL50QT-G, JL50QT-15)
Код VIN	XUWMJTC?1???...
Категория транспортного средства	L₁
Код ОКП	45 2930
Заявитель, изготовитель и его адрес	ООО «Балтавтоагрегат», 236013, г. Калининград, ул. Магнитогорская, 4, Российская Федерация
Поставщик комплектов для сборки и его адрес	Chongqing Kinlon Motorcycle Manufacture Co., Ltd., No.10 Huoju Road, Jiulong Industrial Park, Jiulongpo District, Chongqing, China

ОБЩИЕ ХАРАКТЕРИСТИКИ ТРАНСПОРТНОГО СРЕДСТВА

Количество и расположение колес	2, в ряд
Колесная формула / ведущие колеса	2 x 1 / задние
Схема компоновки транспортного средства	двигатель в пределах базы
Число мест спереди/сзади	1/0
Рама	сварная, трубчатая

РОСС RU.АЯ04.E00978

для модификаций:	JL50QT	JL50QT-G	JL50QT-15
Габаритные размеры, мм			
- длина	1740	1710	1810
- ширина	590	610	685
- высота	1080	1030	1165
База, мм	1200	1215	1225
Масса снаряженного транспортного средства, кг (по ГОСТ Р 52051-2003)	77	77	96
Полная масса транспортного средства, кг	177	177	196
Полная масса транспортного средства, приходящаяся:			
- на переднее колесо, кг	72	72	78
- на заднее колесо, кг	105	105	118
Двигатель (марка, тип)	KINLON, 139QMB		
	четырёхтактный, воздушного охлаждения, с принудительным зажиганием		
- количество и расположение цилиндров	1, горизонтальное		
- рабочий объем, см ³	49		
- степень сжатия	8.0		
Максимальная мощность, кВт (мин ⁻¹)	2.0 (7500)		
Максимальный крутящий момент, Нм (мин ⁻¹)	3.0 (5000)		
Топливо	бензин с октановым числом не менее 92		
Система питания	карбюраторная		
Карбюратор (марка, тип)	PD19J		
Воздушный фильтр (марка, тип)	50QT-10	50QT-G-10	50QT-15-10
	с сухим бумажным элементом		
Система зажигания	бесконтактная, транзисторная, с электронным управлением опережения зажигания		
Модуль зажигания (марка, тип)	D50-SM-2		
Катушка зажигания (марка, тип)	X50-SM-2		
Свечи зажигания (марка, тип)	CR7HSA		
Система выпуска и нейтрализации отработавших газов	один глушитель со встроенным нерегулируемым нейтрализатором		
Глушитель (марка, тип)	50QT-10	50QT-G-10	50QT-15-10
Нейтрализатор (марка, тип)	GR7B10		

РОСС RU.АЯ04.Е00978

Трансмиссия	механическая
Сцепление	автоматическое, центробежное
Коробка передач (марка, тип)	бесступенчатая, клиноременный вариатор
- передаточные числа:	
- моторной передачи	1.0
- минимальное	0.8
- максимальное	3.0
- к ведущему колесу	8.4
Подвеска	
- передняя	рулевая вилка с пружинно-телескопическими гидравлическими амортизаторами
- задняя	маятниковая, с пружинно-телескопическим гидравлическим амортизатором
Рулевое управление (марка, тип)	рулевая вилка мотоциклетного типа
Тормозные системы:	
- рабочая	тормозные механизмы передних колес – дисковые с гидравлическим приводом (JL50QT, JL50QT-15) или барабанные с механическим (тросовым) приводом (JL50QT-G), тормозные механизмы задних колес - барабанные с механическим (тросовым) приводом

для модификаций:	JL50QT	JL50QT-G	JL50QT-15
Шины			
- размер (передние - задние)	3.00 x 10	3.00 x 10	90/90x12
- индекс несущей способности	31	31	42
- категория скорости	B	B	D

KINLON JT (JL50QT, JL50QT-G, JL50QT-15)

Описание маркировки транспортного средства приведено в приложении 2.
Общие виды транспортного средства на 3 листах приведены в приложении 3.

Зам.

А.В. Куликов

С.В. Пугачев

Действует с "06" сентября 2007 г.

РОСС RU.АЯ04.Е00978

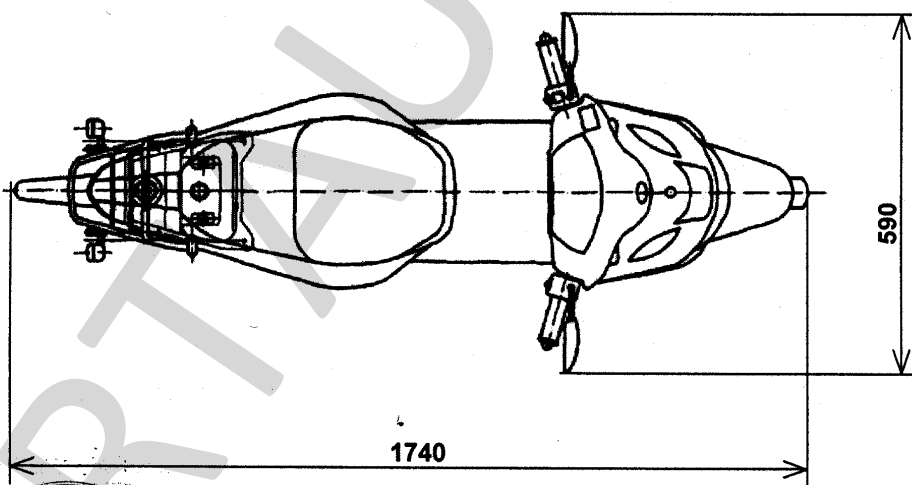
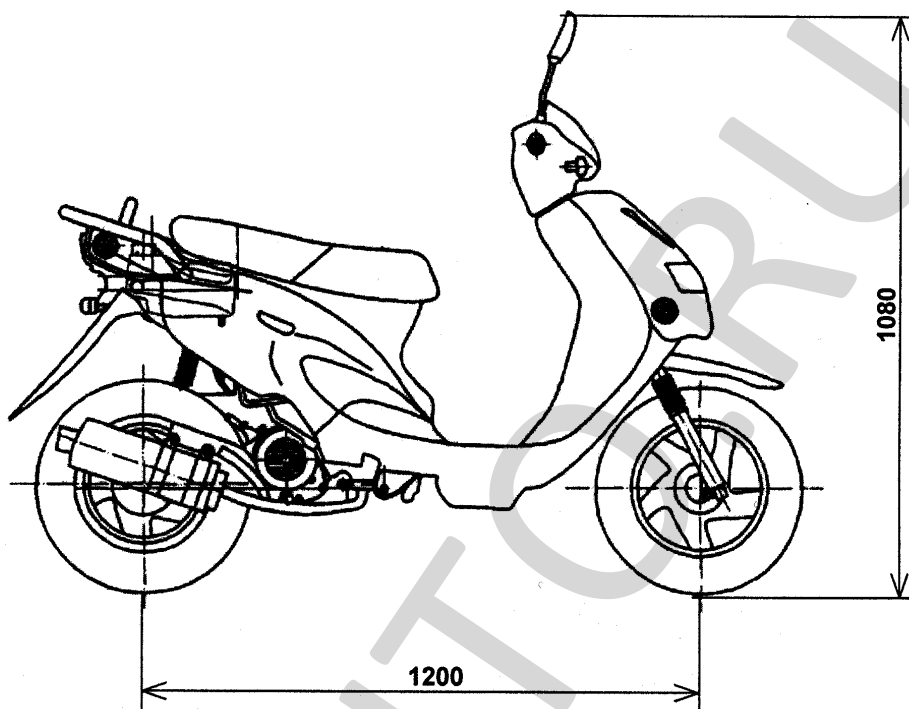
Приложение № 2 к "одобрению типа транспортного средства"

ОПИСАНИЕ МАРКИРОВКИ ТРАНСПОРТНОГО СРЕДСТВА

1. Место расположения и форма знака соответствия:
Рядом с табличкой изготовителя.
Знак соответствия выполняется по ГОСТ Р 50460-92 и включает номер «одобрения типа транспортного средства»
2. Место расположения таблички изготовителя:
В средней части рамы в районе кронштейна крепления маятникового рычага, с правой стороны.
3. Место расположения идентификационного номера (код VIN):
 - 3.1. На табличке изготовителя.
 - 3.2. На раме в передней части.
4. Структура и содержание идентификационного номера (номеров) транспортных средств:

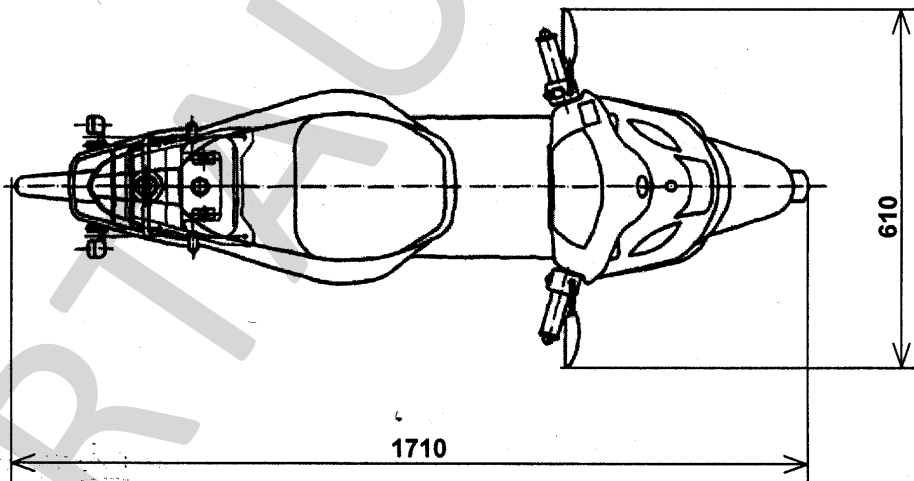
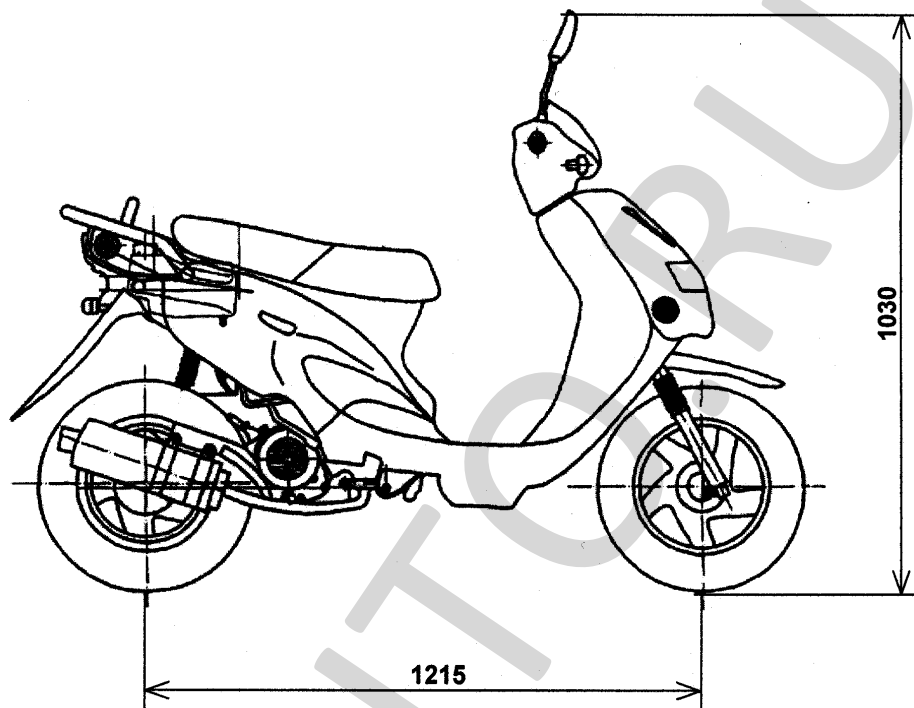
1	2	3	4	5	6	7	8	9	10	11	12	13	14	15	16	17
X	U	W	M	J	T	C	?	1	?	?	?	?	?	?	?	?

- поз. 1 - 3: международный код изготовителя(WMI): XUW - ООО «Балтавтоагрегат», г. Калининград, Российская Федерация
- поз. 4: «М» - постоянный символ в соответствии с ОСТ 37.001.269-96
- поз. 5 - 6: обозначение типа транспортного средства: «JT»
- поз. 7: обозначение рабочего объема двигателя: «С» - до 50 см³
- поз.8: код комплектации: цифры от «0» до «9»
- поз. 9: «1» - обозначение состава комплекта: SKD-1
- поз. 10: код года выпуска в соответствии с ОСТ 37.001.269-96
- поз. 11- 17: производственный номер транспортного средства



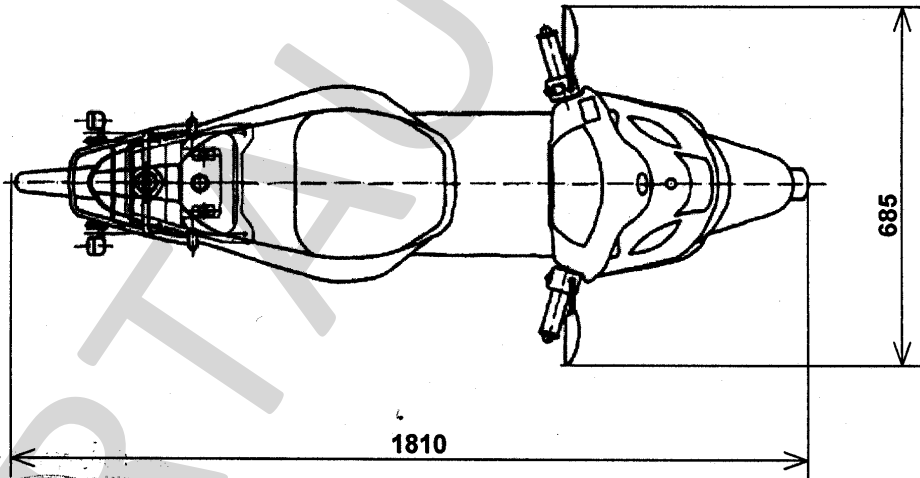
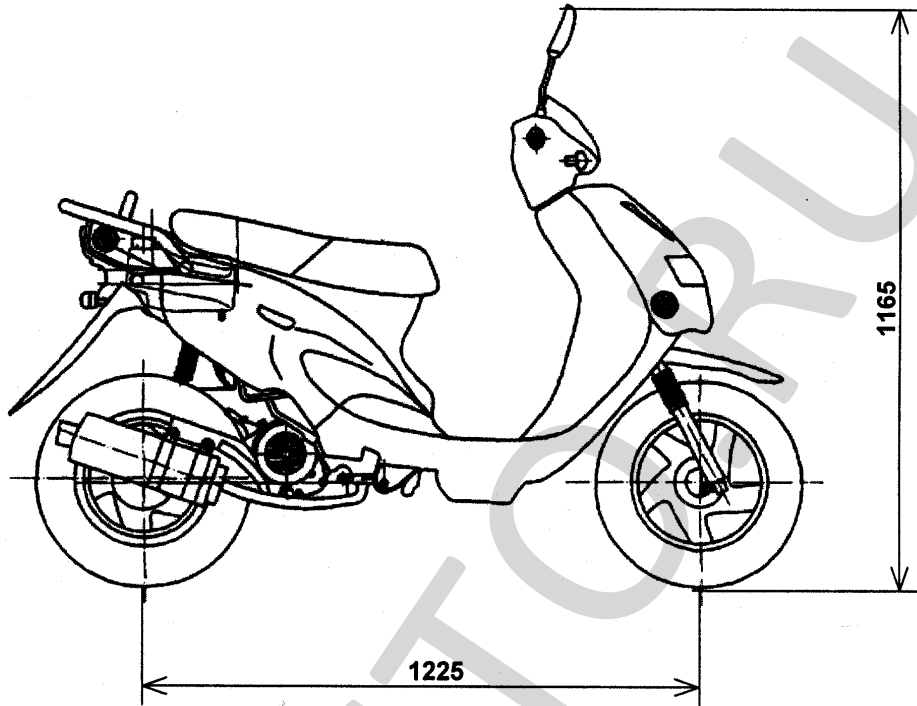
JL50QT





JL50QT-G





JL50QT-15

