

ОРГАН ПО СЕРТИФИКАЦИИ
продукции машиностроения ВНИИНАМШ (ОС «ПРОММАШ»)
№ РОСС RU.0001.11АЯ04 от 28.04.2003 г.
123007, г. Москва, ул. Шеногина, д. 4, тел. (495) 256-14-77

РОСС RU.АЯ04.Е01016

31 декабря 7

Марка транспортного средства	—
Тип транспортного средства	BJ5026EC5WA-A9
Базовое транспортное средство	Foton BJ5026EC5WA-3
Категория транспортного средства	M ₁
код ОКП	45 1431
Код VIN	X9X9C5WA77A?...
Экологический класс	2
Заявитель, изготовитель и его адрес	ООО "Автотрейд-12" Московская обл., Раменский р-н, с. Ново-Харитоново, территория ОАО "Гжельский завод "Электроизолятор", Российская Федерация

ОБЩИЕ ХАРАКТЕРИСТИКИ ТРАНСПОРТНОГО СРЕДСТВА

Колесная формула / ведущие колеса	4x2 / задние
Схема компоновки транспортного средства	вагонная, расположение двигателя – переднее продольное
Тип кузова / количество дверей	цельнометаллический несущего типа / 4
Количество мест спереди / сзади	1+1 / 7

РОСС RU.АЯ04.Е01016

Габаритные размеры, мм

длина	5020
ширина	1690
высота	1935
База, мм	2590
Колея передних / задних колес, мм	1460/1440

Масса снаряженного транспортного средства, кг (ГОСТ Р 52051-2003)	1830
Полная масса транспортного средства, кг	2610
Полная масса, приходящаяся:	
– на переднюю ось, кг	1310
– на заднюю ось, кг	1300
Допустимая полная масса прицепа, кг	буксировка прицепа не предусмотрена

Двигатель (марка, тип)

	ВJ491EQ1
	четырехтактный, с принудительным зажиганием, с жидкостным охлаждением
– количество и расположение цилиндров	4, рядное
– рабочий объем, см ³	2237
– степень сжатия	8.8
– максимальная мощность, кВт (мин ⁻¹)	76 (4600)
– максимальный крутящий момент, Нм (мин ⁻¹)	193 (3200)
Топливо	бензин с октановым числом не менее 92

Система питания

	DELPHI, многоточечный впрыск топлива с электронным управлением
Блок управления (марка, тип)	491-FT01
Воздушный фильтр (марка, тип)	1648611900002, с сухим бумажным элементом

Система зажигания

	электронная, бесконтактная
Катушка зажигания (марка, тип)	19005252
Свечи (марка, тип)	NHSP LTD, F5RTC/F6RTC

РОСС RU.АЯ04.Е01016

Система выпуска и нейтрализации отработавших газов	один глушитель, система нейтрализации отработавших газов
Глушитель (марка, тип)	PKX05-G004, с шумопоглощающей набивкой, резонаторно-расширительного типа
Нейтрализатор (марка, тип)	TM82 / WLDJ004, трехкомпонентный каталитический нейтрализатор
Трансмиссия	
	механическая
Сцепление (марка, тип)	сухое, с диафрагменной пружиной, с гидравлическим управлением
Коробка передач (марка, тип)	TC5RYA4, механическая, пятиступенчатая, синхронизирующая
– число передач	5 –вперед, 1 -назад
– передаточные числа	
	I 4.452
	II 2.619
	III 1.517
	IV 1.000
	V 0.854
	3.X. 4.472
Главная передача (марка, тип)	гипоидная
– передаточное число	4.556
Подвеска	
– передняя	независимая, торсионная, на двух поперечных рычагах, с гидравлическими телескопическими амортизаторами
– задняя	зависимая, пружинная, с гидравлическими телескопическими амортизаторами
Рулевое управление (марка, тип)	
	реечный рулевой механизм, рулевой привод с гидроусилителем или без него.
Тормозные системы	
– рабочая	двухконтурная, с гидравлическим приводом, с разделением на контуры по осям, с регулятором тормозных сил на задние тормозные механизмы, тормозные механизмы передних колес - дисковые, задних колес – барабанные
– запасная	каждый контур рабочей тормозной системы
– стояночная	механический (тросовый) привод к тормозным механизмам задних колес

РОСС RU.АЯ04.Е01016

Шины (марка, тип)

- размер	185R14C
- индекс несущей способности	102/100
- категория скорости	N

Дополнительное оборудование транспортного средства

кондиционер (с хладагентом R134a)

Действие данного "Одобрения типа транспортного средства" распространяется на серию транспортных средств в количестве 150 (ста пятидесяти) шт.

Сведения о производимых транспортных средствах с указанием конкретных номеров VIN передаются по мере изготовления в Орган по сертификации.

BJ5026EC5WA-A9

описание маркировки транспортных средств приведено в приложении 2.
общий вид транспортного средства на 2 листах приведен в приложении 3.

Зам.

А.В. Куликов**С.В. Пугачев**

Действует с "02" ноября 2007 г.

РОСС RU.АЯ04.Е01016

Приложение № 2 к "одобрению типа транспортного средства"

ОПИСАНИЕ МАРКИРОВКИ ТРАНСПОРТНОГО СРЕДСТВА

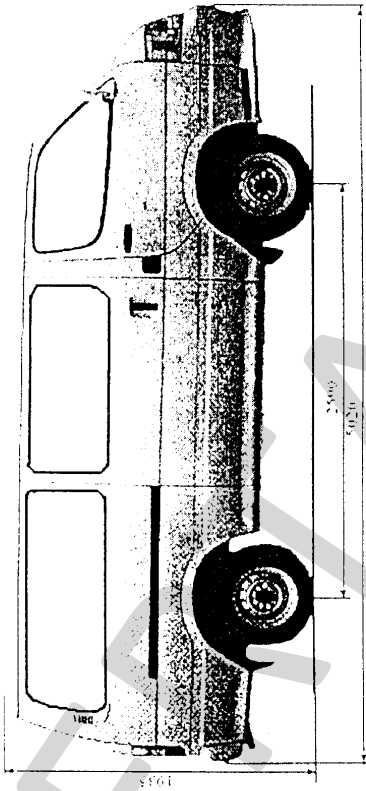
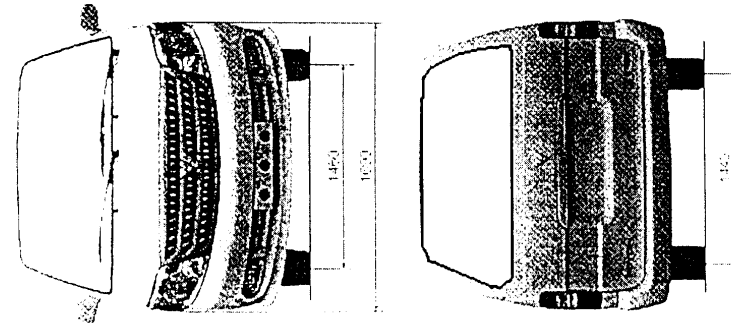
1. Место расположения и форма знака соответствия:
На наклейке, рядом с табличкой изготовителя. Знак соответствия выполняется по ГОСТ Р 50460-92 с указанием номера данного "одобрения типа транспортного средства".
2. Место расположения таблички изготовителя:
 - 2.1 В проеме сдвижной двери.
3. Место расположения идентификационного номера (код VIN):
 - 3.1. На табличке изготовителя.
 - 3.2. На передней панели ступени, за боковой сдвижной дверью.
4. Структура и содержание идентификационного номера (номеров) транспортных средств:

1	2	3	4	5	6	7	8	9	10	11	12	13	14	15	16	17
X	9	X	9	C	5	W	A	7	7	A	?	?	?	?	?	?

- поз. 1 - 3: X9X - WMI (международный идентификационный код изготовителя),
ООО "Автотрейд-12", Российская Федерация
- поз. 4-9: обозначение типа транспортного средства: "9C5WA7" – BJ5026EC5WA-A9
- поз. 10 «7» -код года выпуска по ГОСТ Р 51980-2002;
- поз. 11 «А» – постоянный символ;
- поз. 12 - 17: производственный номер транспортного средства

РОСС RU.АЯ04.Е01016

Приложение № 3 к "одобрению типа транспортного средства"



BJ5026ECSWA-A9

SECRET AUTO.RU

