

ОРГАН ПО СЕРТИФИКАЦИИ
продукции машиностроения ВНИИНМАШ (ОС "ПРОММАШ")
№ РОСС RU.0001.11АЯ04 от 20.03.2008 г.
123007, г. Москва, ул. Шеногина, д. 4, тел: (495) 256-14-77, 259-74-85

РОСС RU.АЯ04.Е01179Р1

24 апреля 9

Марка транспортного средства	—
Тип транспортного средства	4520 , 4530
Модификации	45200А, 45201В, 45202С, 45203D, 45204Е, 45205G, 45206F 45300А, 45301В, 45302С, 45303D, 45304Е, 45305G, 45306F 45207М, 45208N, 45209L
Коммерческое наименование	—
Базовое транспортное средство	IVECO Daily: 50C15V, 50C15VH, 50C18V, 45C15V, 45C15VH, 45C18V
Категория транспортного средства	M ₂ – автобус класса А (45200А, 45300А), M ₂ – автобус класса В (45201В, 45202С, 45203D, 45204Е, 45205G, 45206F, 45301В, 45302С, 45303D, 45304Е, 45305G, 45306F) M ₂ – автобус класса I (45207М, 45208N, 45209L)
Код ОКП	45 1724
Код VIN	X8945?0???0CY8???
Экологический класс	3 (для мод. с дв. F1CE0481 L), 4 (для мод. с дв. F1CE0481 F/H)
Заявитель, изготовитель и его адрес	ООО «Авто Вектор» 143401, Московская обл., Красногорский р-н, г. Красногорск, ул. Пионерская, д. 17, Российская Федерация
Сборочный завод и его адрес	ООО «Авто Вектор» Московская обл., Одинцовский р-н, п/о Большие Вяземы, д. Малые Вяземы, д. 1, территория ОАО «Голицынский автобус- ный завод», Российская Федерация

ОБЩИЕ ХАРАКТЕРИСТИКИ ТРАНСПОРТНОГО СРЕДСТВА

Колесная формула / ведущие колеса	4 x 2 / задние
Схема компоновки транспортного средства	полукапотная; расположение двигателя – переднее продольное

Тип кузова / количество дверей

цельнометаллический / две двери кабины, пассажирская дверь сдвижного или распашного справа (45200А, 45201В, 45202С, 45203D, 45204Е, 45300А, 45301В, 45302С, 45303D, 45205G, 45305G, 45206F, 45306F, 45208M, 45209L) или без нее (45202С, 45302С, 45204Е, 45304Е, 45203D, 45303D, 45205G, 45305G, 45207N) и двустворчатая задняя

для модификаций:	45200А/ 45300А	45201В/ 45301В	45202С/ 45302С	45203D/ 45303D	45204Е/ 45304Е	45205G/ 45305G	45206F/ 45306F
Количество мест для сидения	1+2/19	1+2/19	1+2/18 или 1/20	1+2/17 или 1/19	1+2/16 или 1/18	1+2/13 или 1/15	1+2/15
Пассажировместимость, чел.	22	21	20	19	18	15	17
для модификаций:	45207M		45208N		45209L		
Количество мест для сидения	1/17		1+2/17		1+2/13		
Пассажировместимость, чел.	26		26		28		

Габаритные размеры, мм	
- длина	7012
- ширина	2146
- высота	2785 max
- база	3950
Колея передних/задних колес, мм	1696 /1541

для модификаций:	45200А/ 45300А	45201В/ 45301В	45202С/ 45302С	45203D/ 45303D	45204Е/ 45304Е	45205G/ 45305G	45206F/ 45306F
Масса снаряженного транспортного средства, кг (ГОСТ Р 52051-2003)	2520/ 2960	2520/ 2960	2490/ 2950	2399/ 2945	2308/ 2965	2187/ 2033	2033/ 2955
Полная масса транспортного средства, кг	4500/ 4600	4420/ 4530	4360/ 4450	4280/ 4350	4200/ 4300	4000/ 4070	4070/ 4250
Полная масса, приходящаяся:							
на переднюю ось, кг	1670/ 1880	1660/ 1850	1640/ 1810	1630/ 1800	1620/ 1810	1580/ 1770	1770/ 1800
на заднюю ось, кг	2830/ 2720	2760/ 2680	2720/ 2640	2650/ 2550	2580/ 2490	2420/ 2510	230/ 2450

для модификаций:	45207M	45208N	45209L
Масса снаряженного транспортного средства, кг (ГОСТ Р 52051-2003)	2550	2575	2510
Полная масса транспортного средства, кг	4400	4425	4500
Полная масса, приходящаяся:			
на переднюю ось, кг	1660	1670	1660
на заднюю ось, кг	2740	2755	2840

РОСС RU.АЯ04.Е01179P1

для модификаций на базе:	45C15V, 50C15V	45C15VH, 50C15VH	45C18V, 50C18V
Двигатель (марка, тип)	IVECO S.p.A		
	F1CE0481F	F1CE0481L	F1CE0481H
	четырёхтактный, с воспламенением от сжатия с турбонаддувом и промежуточным охлаждением воздуха		
– количество и расположение цилиндров	4, рядное		
– рабочий объем, см ³	2998		
– степень сжатия	19.0		
Максимальная мощность, кВт (мин ⁻¹)	107 (3600)		130 (3500)
Максимальный крутящий момент, Нм (мин ⁻¹)	350 (1400)		400 (1250)
Топливо	дизельное		
Система питания	непосредственный впрыск топлива с общей рампой и электронным управлением		
Насос высокого давления	Bosch CP3		
Форсунки (марка, тип)	CRIN1 (DLLA 140P)		
Турбокомпрессор (марка, тип)	MHI/GARRETT, TD04/GT20		
Воздушный фильтр (марка, тип)	CORNAGLIA, 500315949, с сухим бумажным элементом		
Система выпуска и нейтрализации отработавших газов	контур рециркуляции от- работавших газов, один глушитель, нейтрализа- тор отработавших газов с самоочищаемым фильт- ром твердых частиц	контур рециркуляции от- работавших газов, один глушитель, нейтрализа- тор отработавших газов	контур рециркуляции от- работавших газов, один глушитель, нейтрализа- тор отработавших газов с самоочищаемым фильт- ром твердых частиц
Глушитель (марка, тип)	ARVIN MERITOR 504131265/504041821/504163348 или COR-TUBI 504141545		
Нейтрализатор (марка, тип)	ARVIN MERITOR 504141531/504141532 или COR-TUBI 504141541/504141342		

Трансмиссия		механическая	
Сцепление (марка, тип)		Borg & Beck или Fichtel&Sachs или Valeo	
		фрикционное, сухое, однодисковое	
Коробка передач (марка, тип)		6S 400, с ручным управлением, полностью синхронизированная	6AS 400, с автоматическим управлением, полностью синхронизированная
– число передач		вперед - 6, назад – 1	
– передаточные числа:		I -	5.373
		II -	3.154
		III -	2.041
		IV -	1.365
		V -	1.000
		VI -	0.793
		3.X. -	6.055
Главная передача (марка, тип)		одинарная, гипоидная	
– передаточное число		3.6, 3.75; 3.92; 4.1	
Подвеска			
– передняя		независимая, торсионная или с поперечной рессорой на двух поперечных рычагах, с гидравлическими телескопическими амортизаторами и стабилизатором поперечной устойчивости;	
– задняя		зависимая, на продольных полуэллиптических рессорах или пневматическая, с гидравлическими телескопическими амортизаторами и стабилизатором поперечной устойчивости.	
Рулевое управление (марка, тип)		ZF 7852 или TRW 15, рулевой механизм “шестерня – рейка”, рулевой привод с гидроусилителем	
Тормозные системы			
рабочая (марка, тип)		гидравлическая, двухконтурная, с вакуумным усилителем; тормозные механизмы всех колес - дисковые, антиблокировочная система	
запасная (марка, тип)		один из контуров рабочей тормозной системы	
стояночная (марка, тип)		механический (тросовый) привод к тормозным механизмам задних колес	
вспомогательная (марка, тип)		электромагнитный замедлитель TELMA по заказу	

РОСС RU.АЯ04.Е01179Р1

Шины

Размер шин	Индекс нагрузки	Категория скорости
205/70R15	106/104	Q
215/70R15	109/107	N
225/70R15	112/110	N
195/65R16	104/102	Q
185/75R16	104/102	Q
195/75R16	107/105	N
225/75R16	116/114	R
225/75R16	118/116	N
6.R16	108/107	L
7.0R16	117/116	L

Оборудование транспортного средства

зеркала заднего вида с электроподогревом, дополнительный автономный отопитель, кондиционер (хладагент R134A), обогрев топливного бака, омыватели фар, противотуманные фары, подушка безопасности, иммобилайзер, электропривод замков дверей, дистанционный выключатель батареи, ABS+ABD+EBD

4520, 4530

Описание маркировки транспортного средства приведено в приложении 2.
Общие виды транспортного средства на 16 листах приведены в приложении 3.

Зам.

А.В. Куликов**С.В. Пугачев**

Действует с «01» сентября 2008 г.

РОСС RU.АЯ04.Е01179Р1

Приложение № 2 к "одобрению типа транспортного средства"

ОПИСАНИЕ МАРКИРОВКИ ТРАНСПОРТНОГО СРЕДСТВА

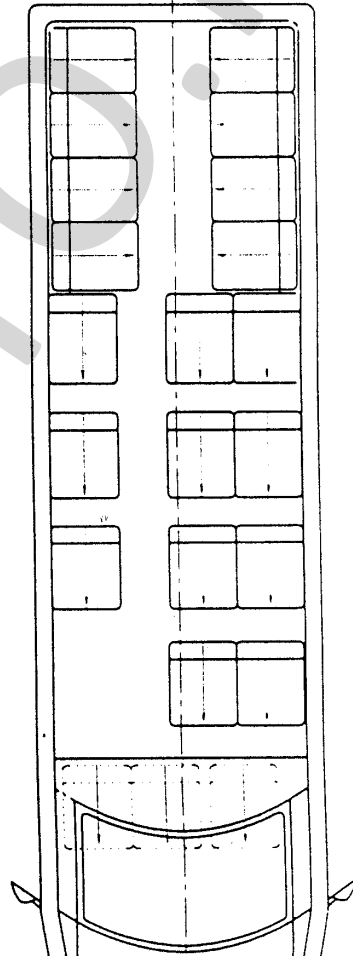
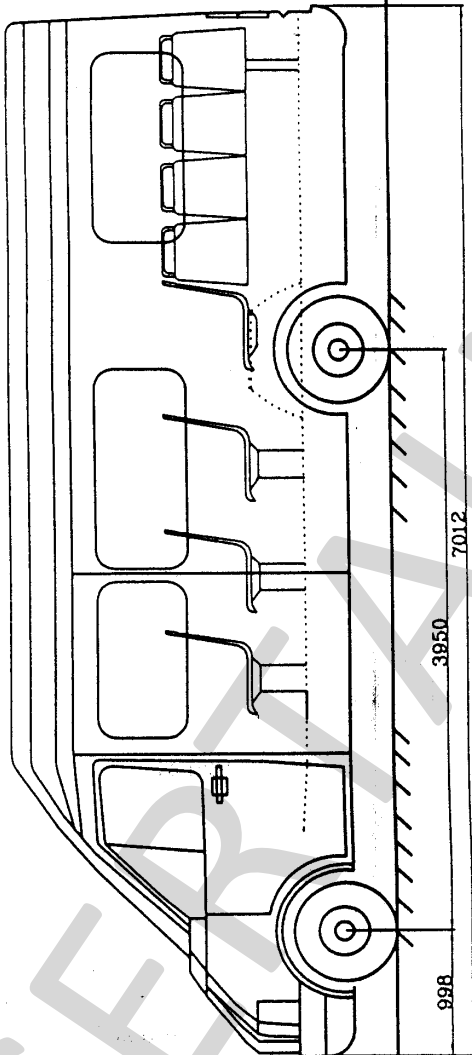
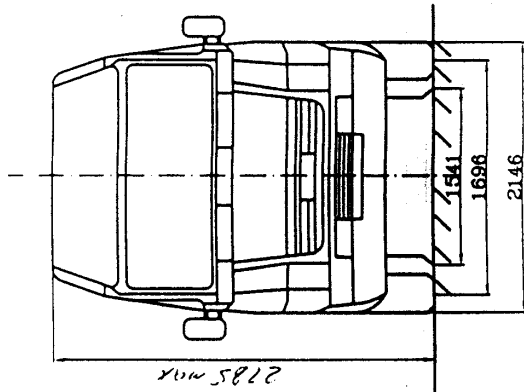
1. Место расположения и форма знака соответствия:
На наклейке, расположенной под капотом, на передней верхней поперечине кузова.
Знак соответствия выполнен по ГОСТ Р 50460-92 с указанием номера данного "одобрения типа транспортного средства".
2. Место расположения таблички изготовителя:
Под капотом, на передней верхней поперечине кузова.
3. Место расположения идентификационного номера (код VIN):
 - 3.1. На табличке изготовителя.
 - 3.2. На правом лонжероне рамы, за правым передним колесом.
4. Структура и содержание идентификационного номера (номеров) транспортных средств:

1	2	3	4	5	6	7	8	9	10	11	12	13	14	15	16	17
X	8	9	4	5	?	0	?	?	?	0	C	Y	8	?	?	?

- поз. 1 - 3: Международный идентификационный код изготовителя (WMI): X89 – код изготовителя (см. также поз. 12-14), указывающий на то, что объем его производства не превышает 500 ед. в год.
- поз. 4-7: тип транспортного средства: 4520, 4530
- поз. 8-9: код обозначения пассажироместимости:
 «0A» - пассажироместимость 22 чел (45200A/45300A);
 «1B» - пассажироместимость 21 чел (45201B/45301B);
 «2C» - пассажироместимость 20 чел. (45202C/45302C)
 «3D» - пассажироместимость 19 чел. (45203D/45303D)
 «4E» - пассажироместимость 18 чел. (45204E/45304E)
 «5G» - пассажироместимость 15 чел. (45205G/45305G)
 «6F» - пассажироместимость 17 чел. (45206F/45306F)
 «7M» - пассажироместимость 26 чел. (45207M)
 «8N» - пассажироместимость 26 чел. (45208N)
 «9L» - пассажироместимость 28 чел. (45209L)
- поз. 10: код модельного года по ГОСТ Р 51980-2002
- поз. 11: 0 – постоянный символ
- поз. 12-14: CY8 – код изготовителя (совместно с WMI) - ООО "Авто Вектор", Российская Федерация
- поз. 15- 17: производственный номер транспортного средства

РОСС RU.АЯ04.Е01179Р1

Приложение № 3 к "одобрению типа транспортного средства"

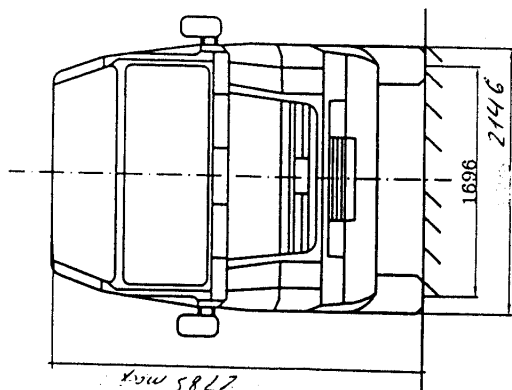


45200А, 45300А

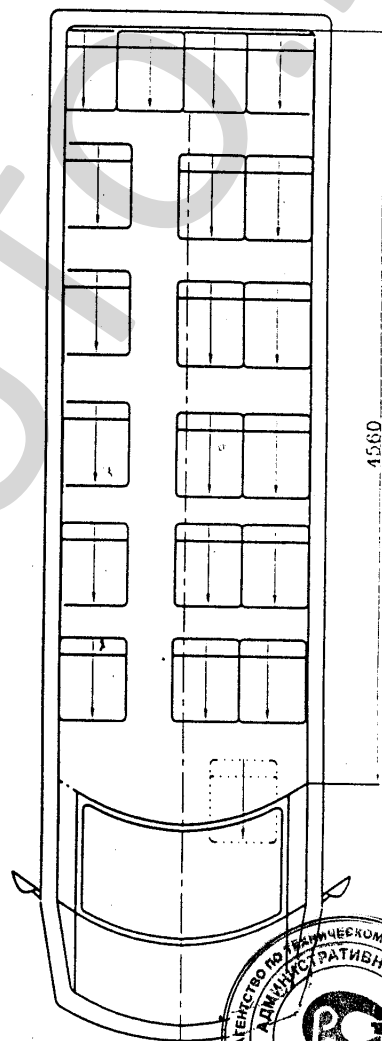
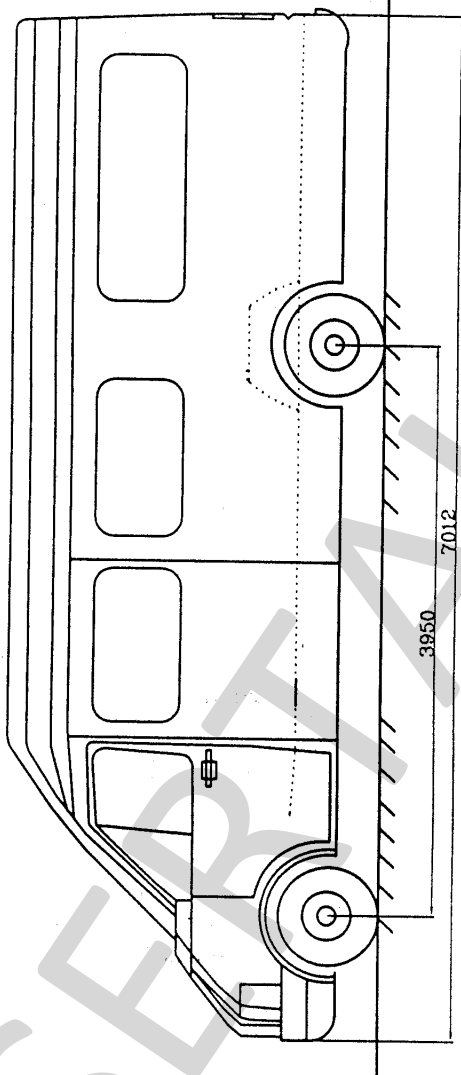


РОСС RU.АЯ04.Е01179Р1

Приложение № 3 к "одобрению типа транспортного средства"



2785 мм

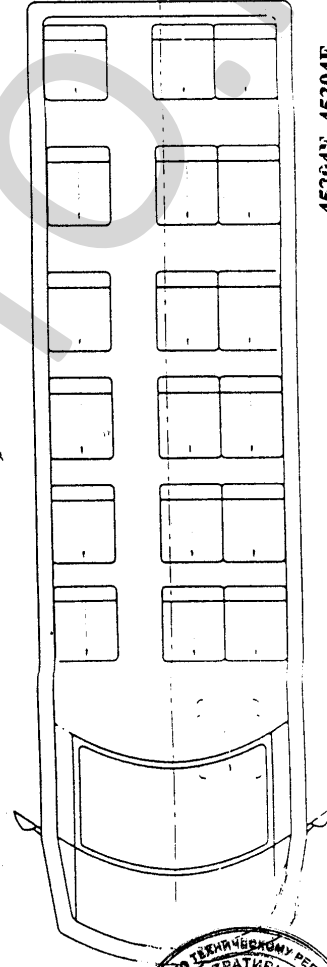
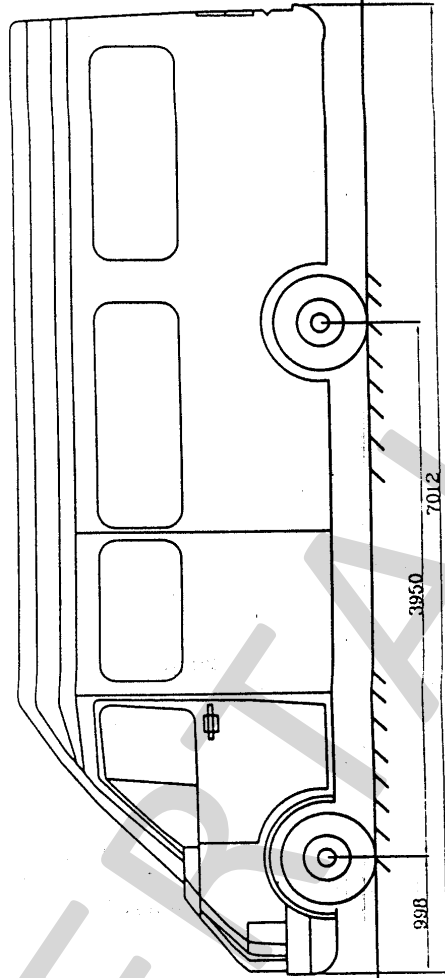
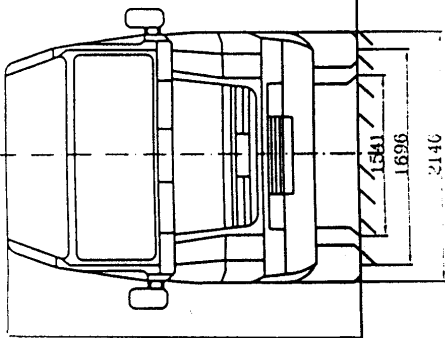


4560

45203D, 45303D



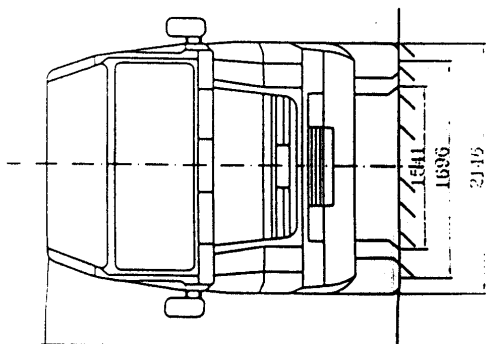
РОСС RU.АЯ04.Е01179Р1
Приложение № 3 к "одобрению типа
транспортного средства"



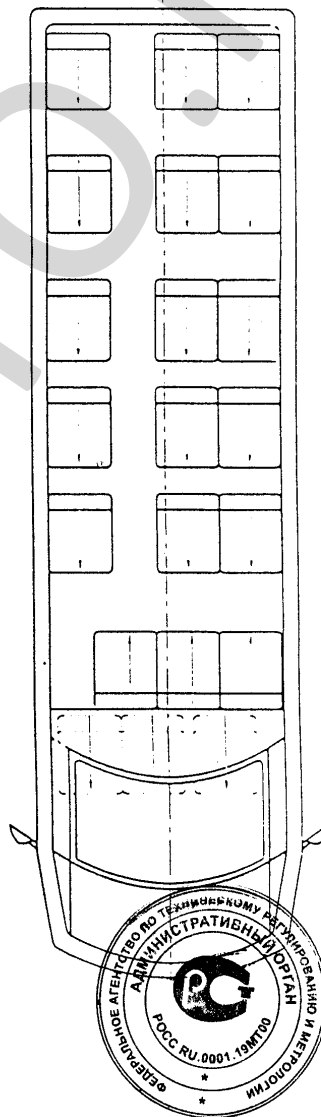
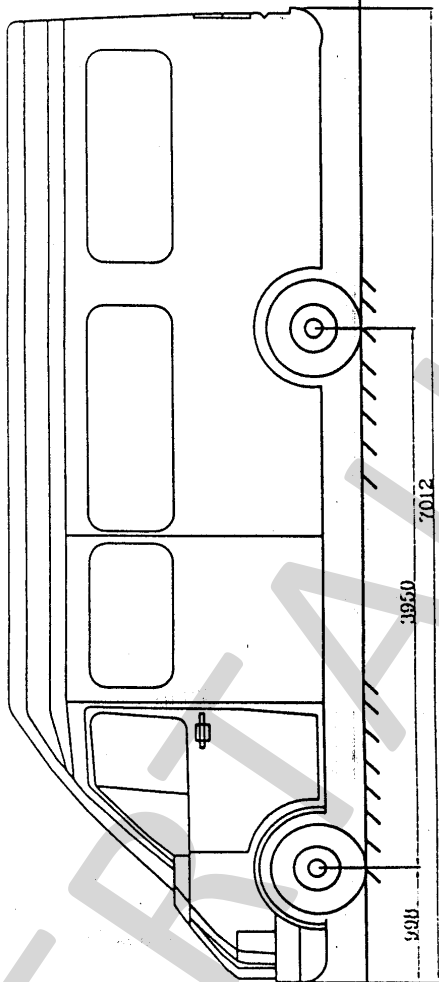
45204E, 45304E



РОСС RU.АЯ04.Е01179Р1
Приложение № 3 к "одобрению типа
транспортного средства"



2785 max



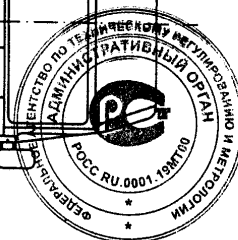
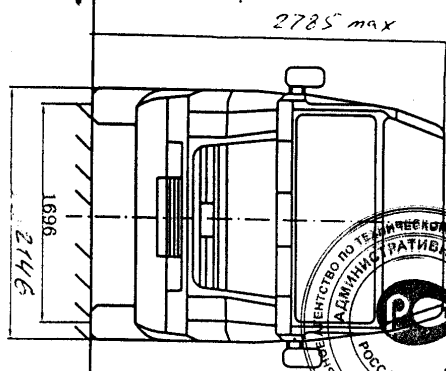
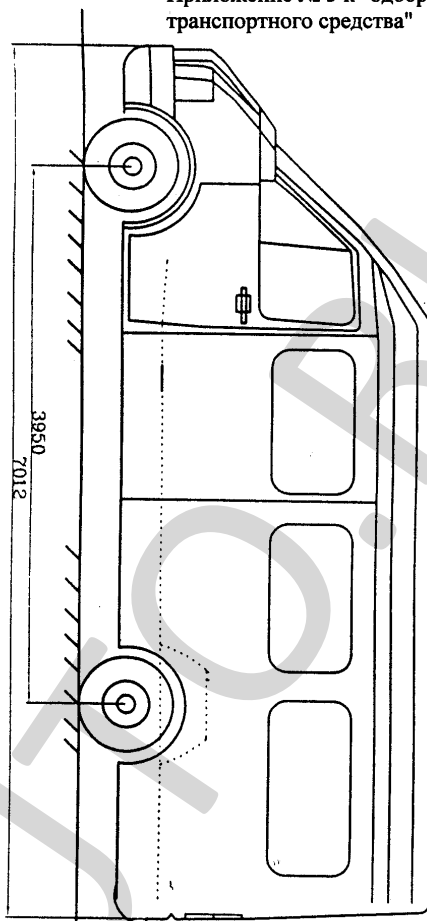
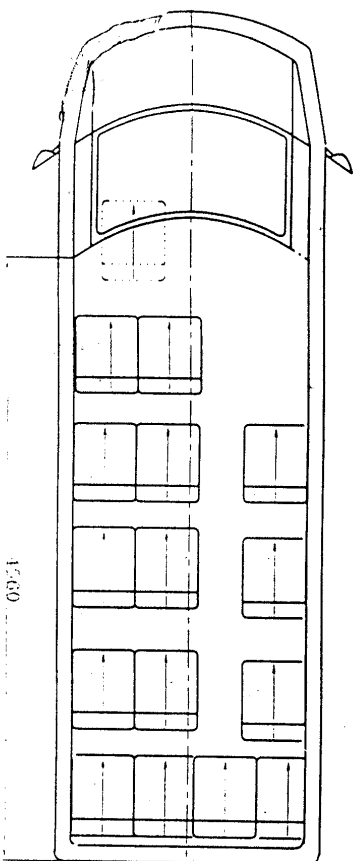
45202C, 45302C

SECRETORU

РОСС RU.АЯ04.E01179P1

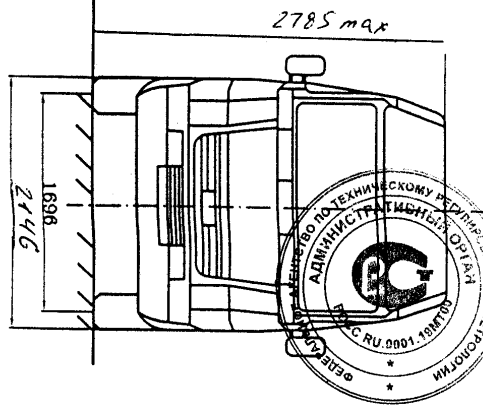
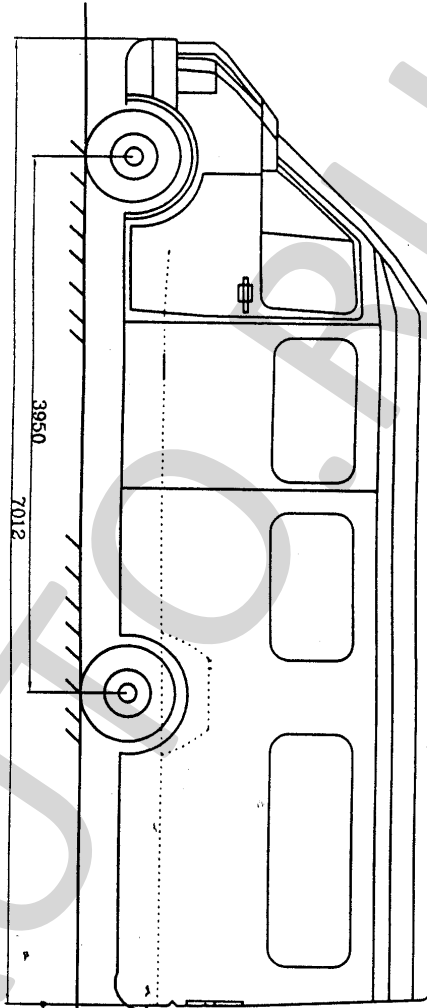
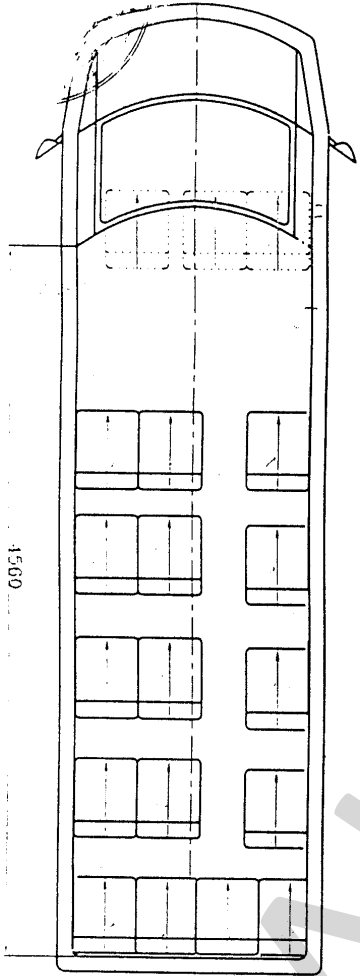
Приложение № 3 к "одобрению типа транспортного средства"

45205G, 45305G

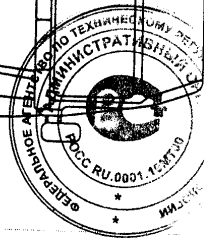
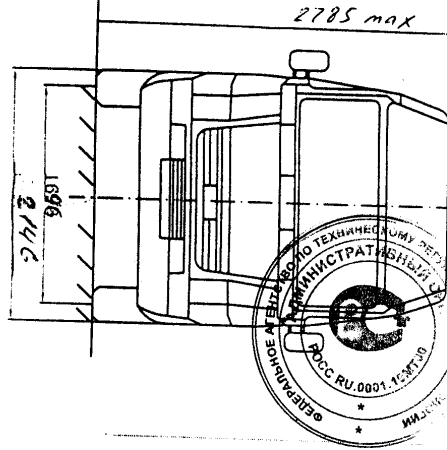
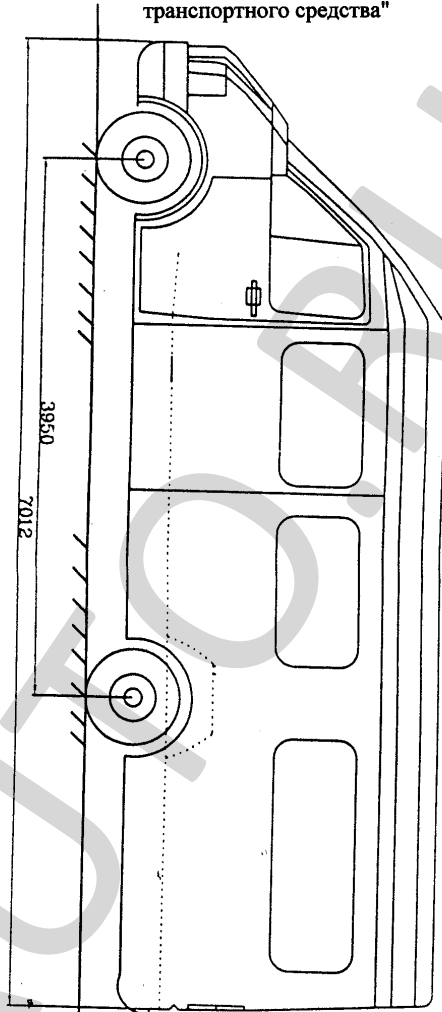
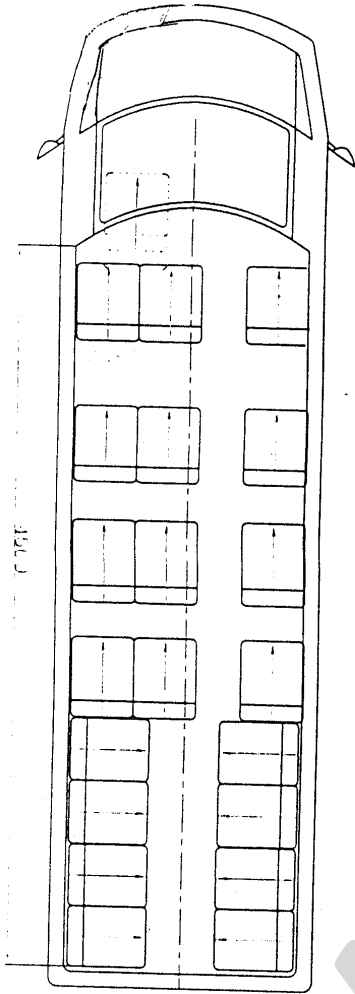


SERTAU

45204Е, 45304Е

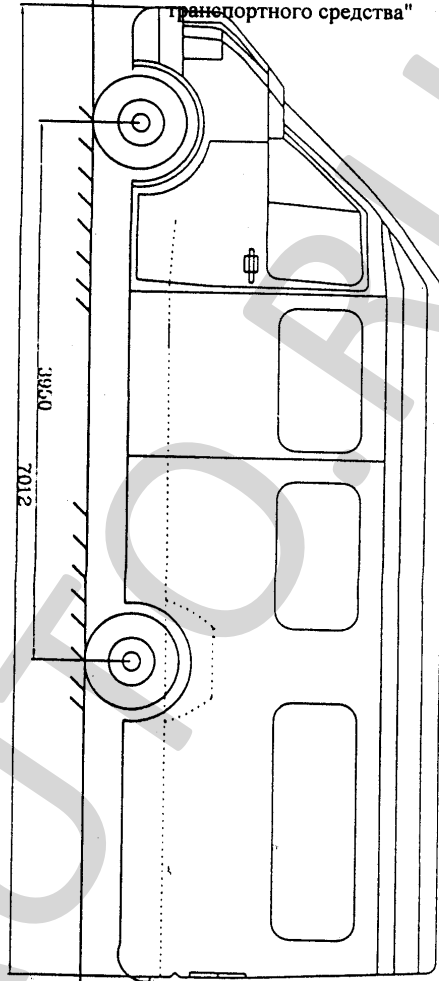
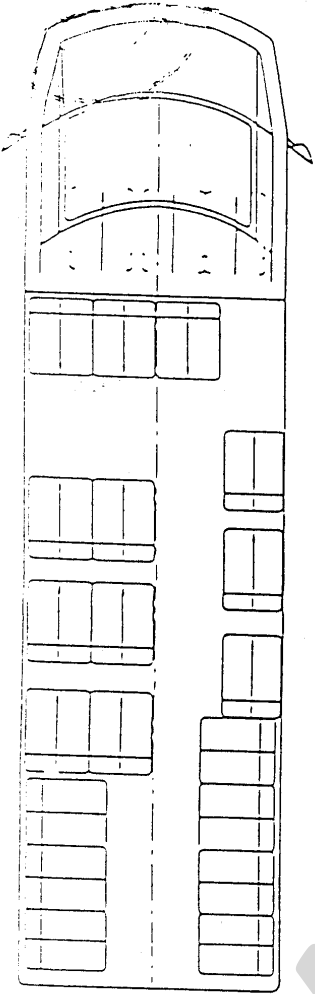


45202С, 45302С

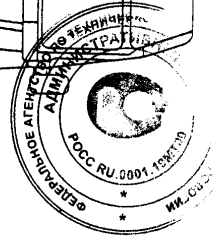
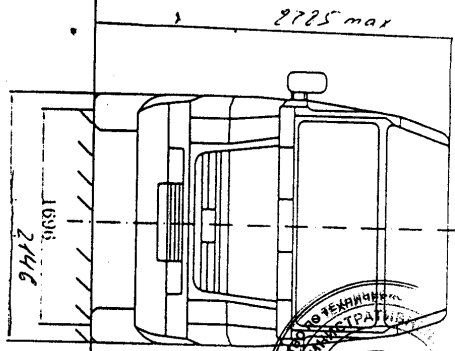


РОСС RU.АЯ04.Е01179Р1
Приложение № 3 к "одобрению типа
транспортного средства"

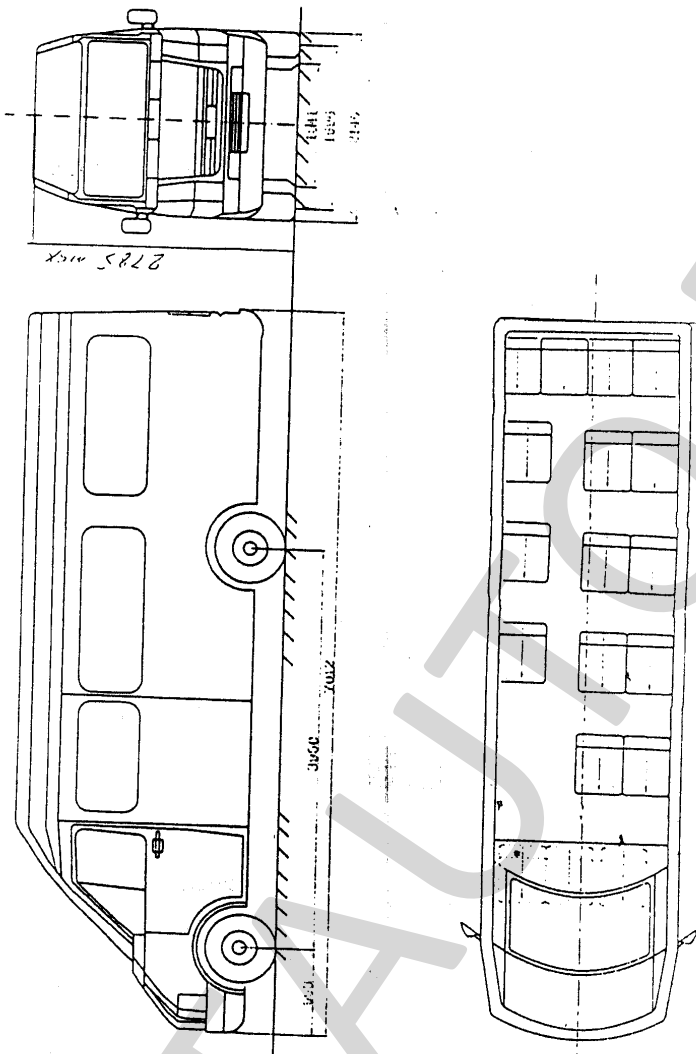
45201В, 45301В



45201В, 45301В



SERTAFU

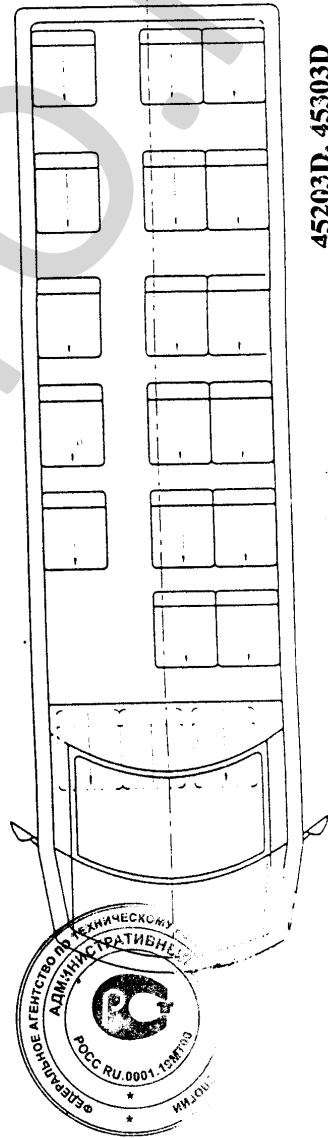
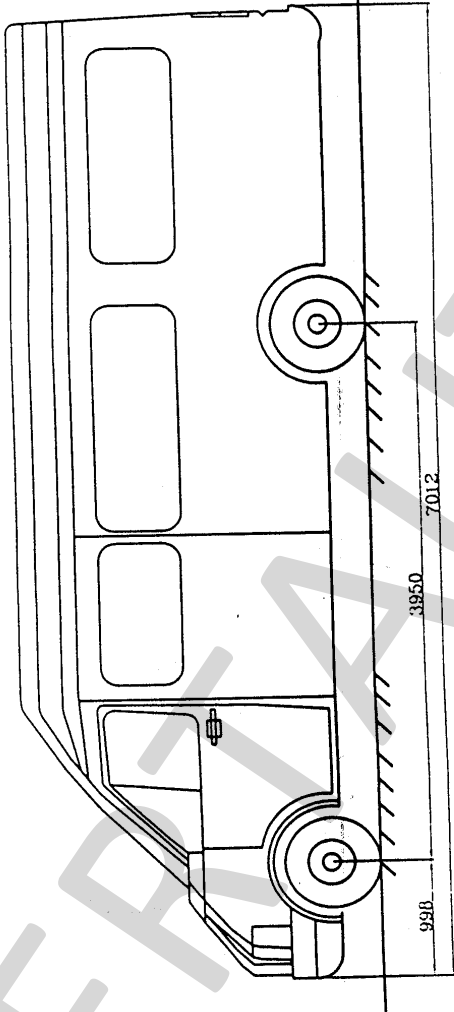
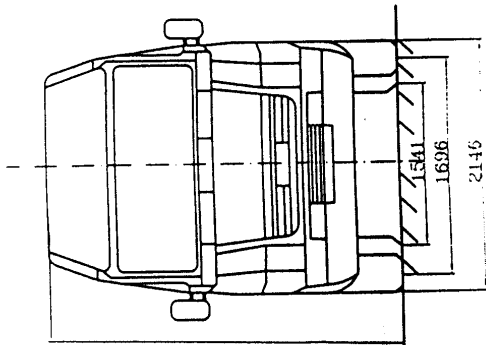


45206F, 45306F



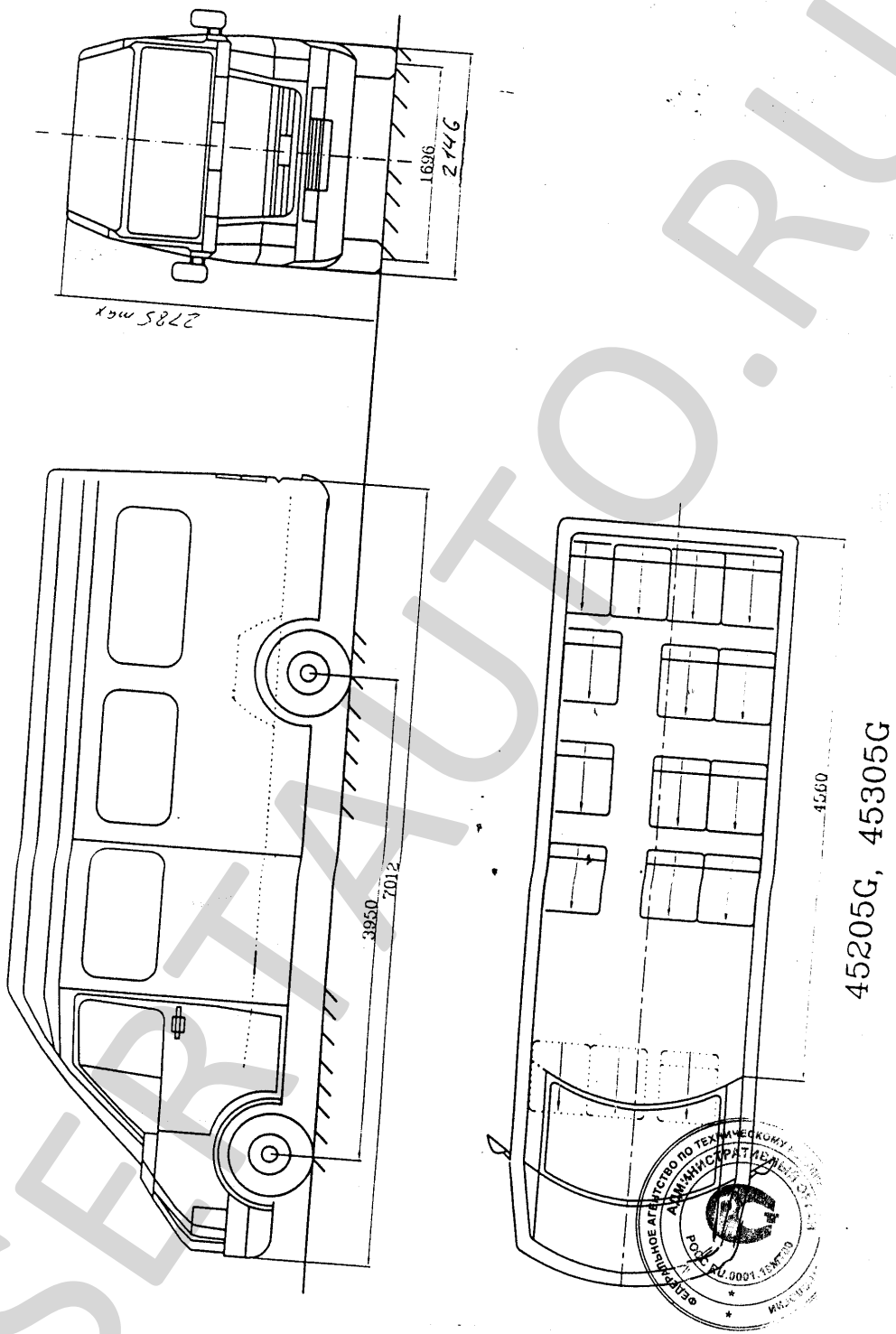
РОСС RU.АЯ04.Е01179Р1

Приложение № 3 к "одобрению типа транспортного средства"

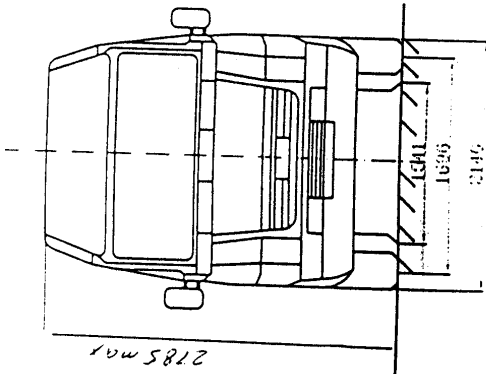


45203D, 45303D

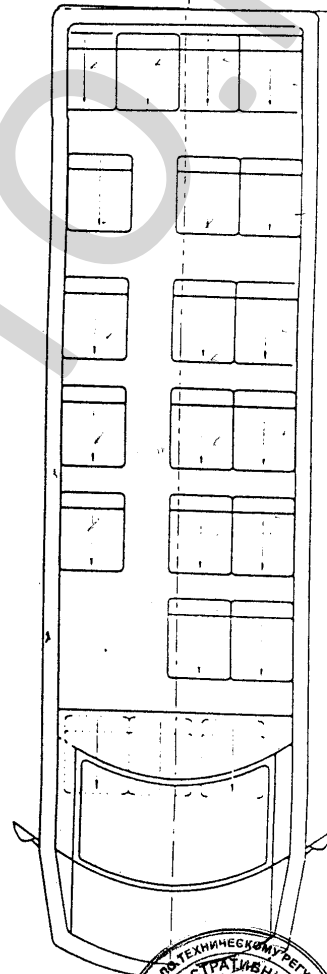
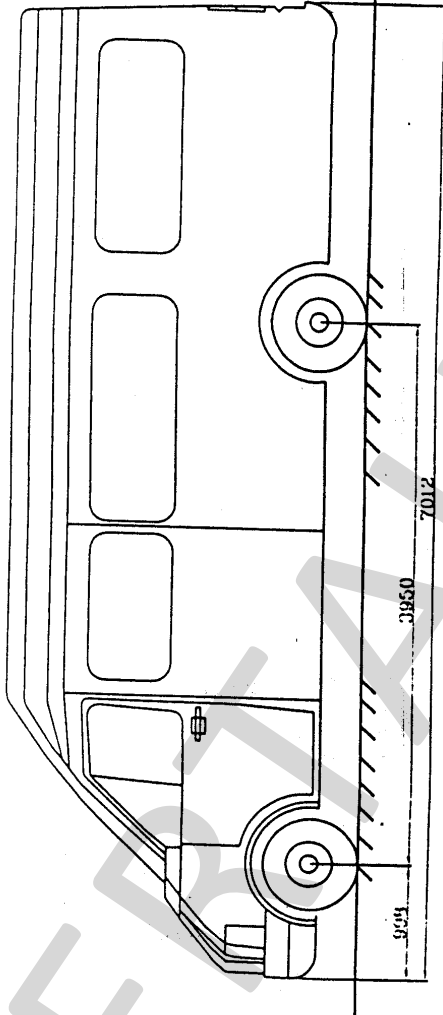
SECRETORU



РОСС RU.АЯ04.Е01179Р1
Приложение № 3 к "одобрению типа
транспортного средства"



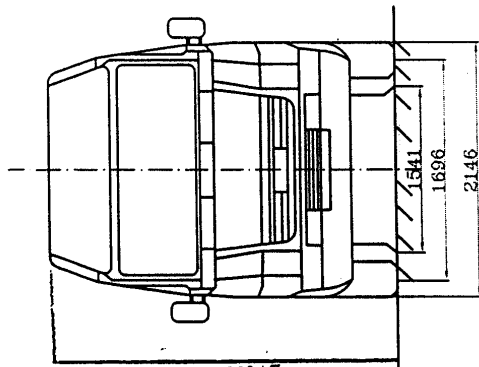
2785 max



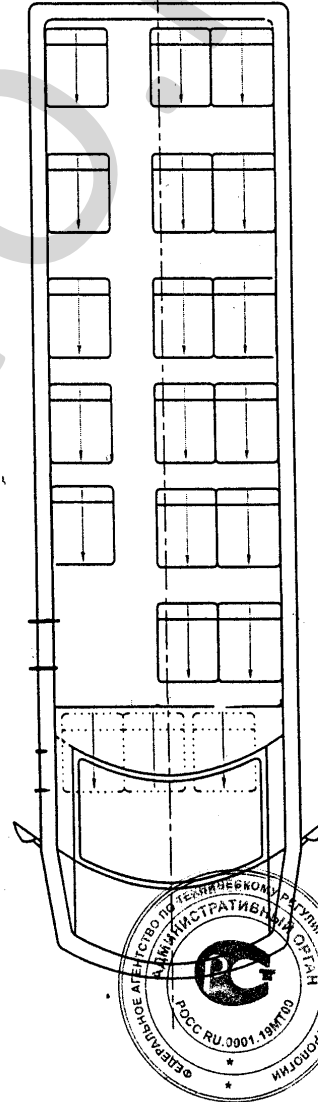
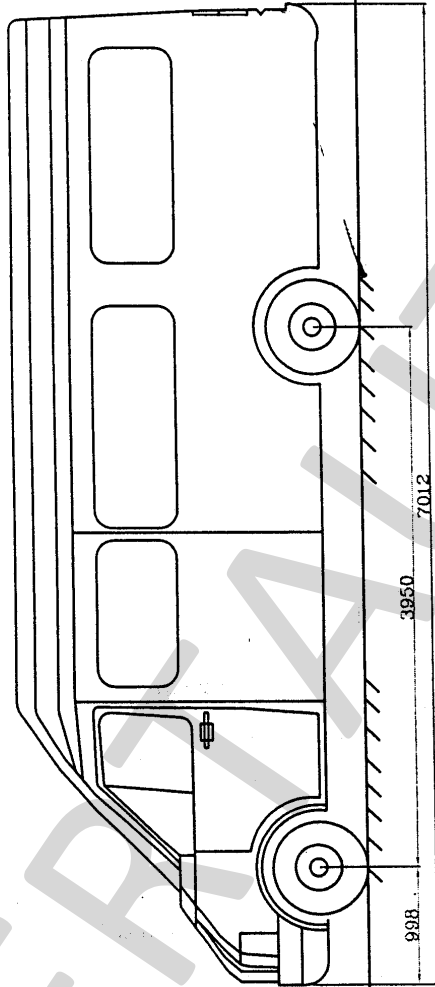
45202С, 45302С



РОСС RU.АЯ04.Е01179Р1
Приложение № 3 к "одобрению типа
транспортного средства"

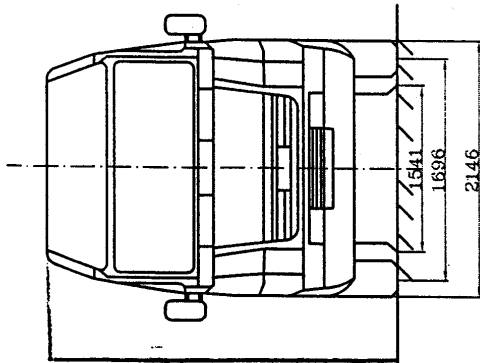


2785max

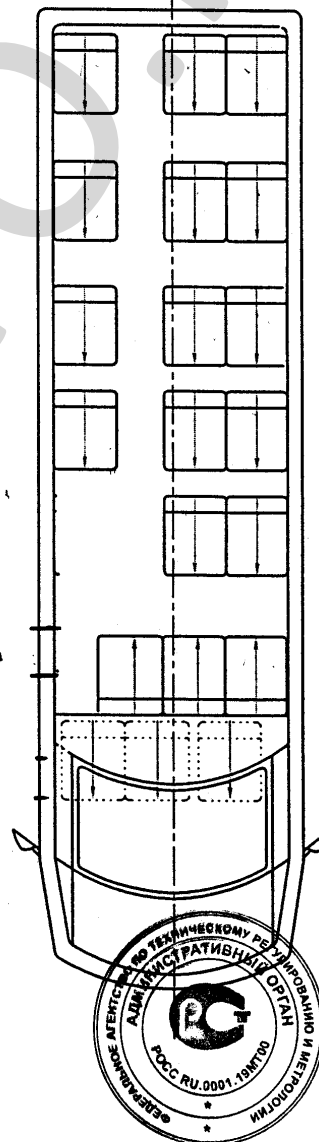
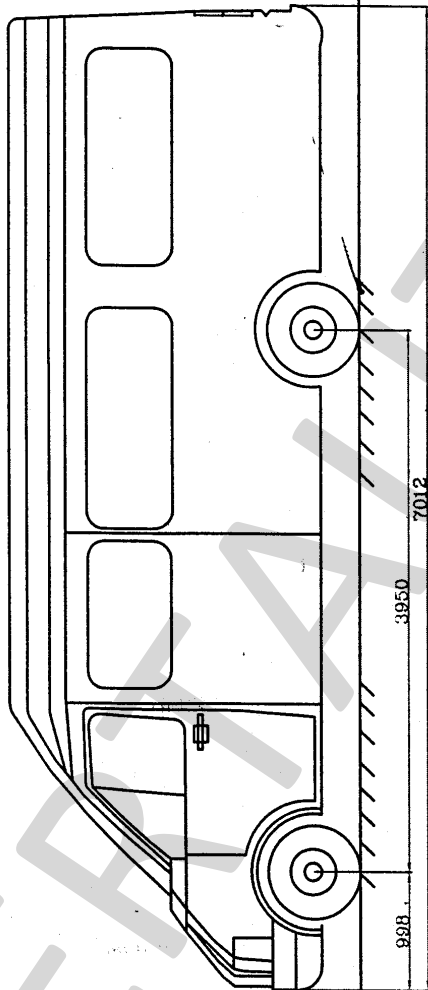


45208N

РОСС RU.АЯ04.Е01179Р1
Приложение № 3 к "одобрению типа
транспортного средства"

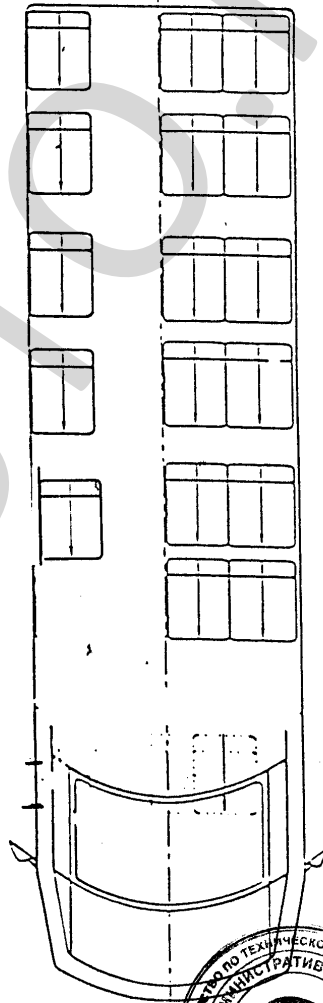
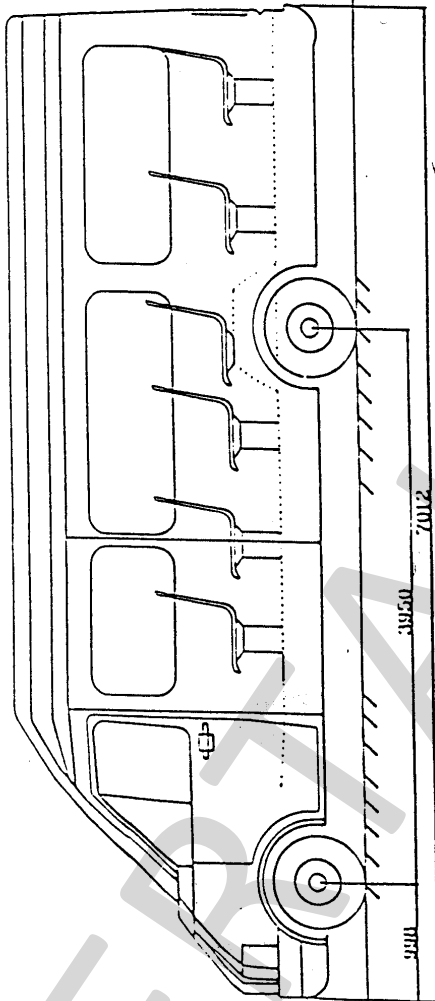
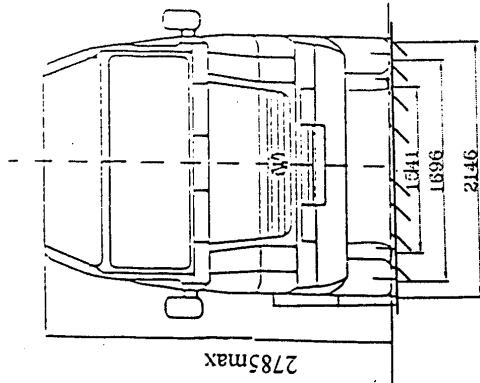


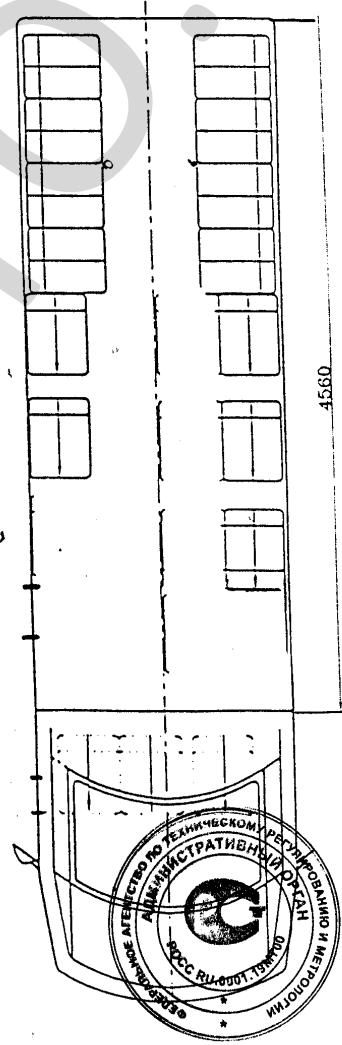
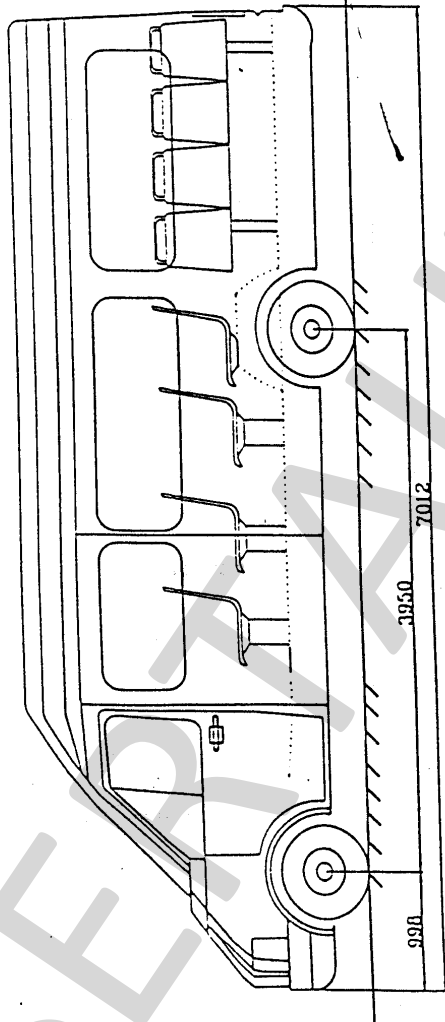
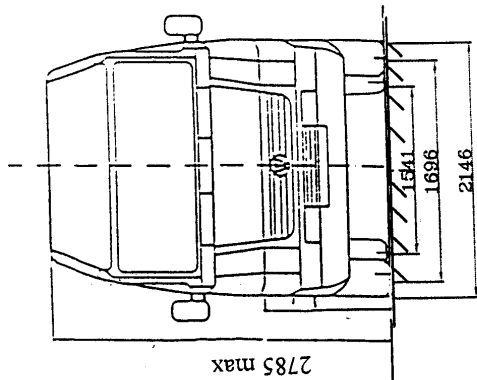
2785max



45208N

РОСС RU.АЯ04.Е01179Р1
Приложение № 3 к "одобрению типа
транспортного средства"





45209L