

ОРГАН ПО СЕРТИФИКАЦИИ
продукции машиностроения ВНИИНМАШ (ОС «ПРОММАШ»)
№ РОСС RU.0001.11АЯ04 от 20.03.2008 г.
123007, г. Москва, ул. Шенюгина, д. 4, т. (495) 256-14-77

РОСС RU.АЯ04.Е01310

15 июля 9

Марка транспортного средства	KEEWAY, LEONE, KEEWAY BY QIANJIANG, VEEROAD, NIPPONIA
Тип транспортного средства	TAB2, TABM, TEB3
Модификации	—
Коммерческое наименование	HURRICANE, FREEMOTION, RX6, EASY (TAB2), MATRIX, FOCUS, RX8, RX9, F-ACT, RY8, ROCKET, WINNER, TRENDY, ECO (TABM), HURRICANE, FREEMOTION, RX6, EASY (TEB3)
Категория транспортного средства	L ₁
Код ТН ВЭД	8711 10
Код VIN	TSYTAB2???, TSYTABM???, TSYTEB3???
Заявитель, представитель изготовителя и его адрес	ООО "Байк-Шоп" 143026, Россия, Московская обл., Одинцовский р-н, Федеральная автомобильная дорога М1, 18 км, стр. 5Б, Российская Федерация
Изготовитель и его адрес	KEEWAY INTERNATIONAL DEVELOPMENT CO., LTD. KOZUZO STR. 8, SZENTENDRE, HUNGARY
Сборочный завод и его адрес	QIANJIANG GROUP CO., LTD. ECONOMIC DEVELOPMENT ZONE, WENLING, ZHEJIANG PROVINCE, P.R. CHINA

ОБЩИЕ ХАРАКТЕРИСТИКИ ТРАНСПОРТНОГО СРЕДСТВА

Количество и расположение колес	2, в ряд
Колесная формула / ведущие колеса	2 x 1 / заднее
Схема компоновки транспортного средства	двигатель в пределах базы
Количество мест спереди / сзади	1 / 1
Рама	стальная, трубчатая

РОСС НУ.АЯ04.Е01310

для моделей:	TAB2	TABM		TEB3
Габаритные размеры, мм				
– длина	1740	1830	1800	1745
– ширина	660	690	700	650
– высота	1130	1145	1100	1135
База, мм	1170	1270		1230
Масса снаряженного транспортного средства без водителя, кг (по ГОСТ Р 52051-2003)	84	96		87
Максимальная допустимая масса, кг	241	261		260
Максимальная допустимая масса:				
– на переднюю ось, кг	74	90		80
– на заднюю ось, кг	167	171		180

для моделей:	TAB2	TABM	TEB3
Двигатель (марка, тип)	KEEWAY		JQ, QJIANG, KEEWAY
	KW1E40QMB	KW1E40QMB-4, KW1E40QMB	QJ139QMB-3
	с принудительным зажиганием		
	2-х тактный		4-х тактный
– количество и расположение цилиндров	1, наклонное		
– рабочий объем, см ³	49.8	49.2	49.5
– степень сжатия	7.2		10.2
Максимальная мощность, кВт (мин ⁻¹)	1.3 (5300)	2.1 (5500) или 1.1 (4500) или 0.9 (4000)	1.7 (9250)
Максимальный крутящий момент, Нм (мин ⁻¹)	2.4 (3750)	3.51 (5400) или 2.55 (3400) или 2.46 (2700)	7.0 (7500)
Топливо	бензин с октановым числом не менее 92		
Система питания	карбюраторная		
Карбюратор (марка, тип)	LEADER, JB-03	MIKUNI или LEADER, IIF 45 или IIF 25	MIKUNI, PD19JA
Воздушный фильтр (марка, тип)	KEEWAY		
	KWAF02	3XG	IN09
	с бумажным элементом		с пенополиуретановым элементом

РОСС HU.AЯ04.E01310

для моделей:	TAB2	TABM	TEB3
Система зажигания	электронная, бесконтактная		
Катушка зажигания (марка, тип)	QJ, 2003.09	QJ, 61A	QJ, 040410
Свечи зажигания (марка, тип)	NGK BR8HS	NGK BR7ES	NGK CR7HSA
Система выпуска и нейтрализации отрабо- тавших газов	один глушитель с нерегулируемым нейтрализатором		
Основной глушитель с ней- трализатором (марка, тип)	KWEX02-M, KWEX02-T	M1, CP1-T	KEEWAY, KWEX02-M1
Трансмиссия	механическая		
Сцепление (марка, тип)	автоматическое, центробежное, сухое		
Коробка передач (мар- ка, тип)	автоматическая, бесступенчатая, с клиноременным вариатором		
- максимальное передаточ- ное число вариатора	2.65		2.1
- минимальное передаточ- ное число вариатора	0.813	0.813 или 1.205 или 1.5	
- передаточное число к ве- дущему колесу	13.54		13.27
Подвеска	<ul style="list-style-type: none"> - передняя телескопическая вилка - задняя с маятниковым рычагом, с пружинно-амортизаторной стойкой 		
Рулевое управление (марка, тип)	руль мотоциклетного типа		

РОСС НУ.АЯ04.Е01310

для моделей:	ТАВ2	ТАВМ	ТЕВ3
Тормозные системы	KEEWAY		WTC, PJ
- рабочая (марка, тип)	передний- KWFB01, OJ WTC JB дисковый с ручным гидравлическим приводом; задний – KWRB01, OJ ST5G3-00 барабанный с ручным тросовым приводом	передний- KWFB03, дисковый с ручным гидравлическим приводом; задний – KWRB03, барабанный с ручным тросовым приводом	передний: WTC, JB - дисковый с ручным гидравлическим приводом; задний: PJ, ST5G3-00 - барабанный с ручным тросовым приводом
Шины			
- размер (передние÷ задние)	3.50-10	120/70-12÷130/70-12	3.50-10
- индекс несущей способности (передние÷ задние)	51	51÷56	51
- категория скорости	B	B	J

KEEWAY, LEONE, KEEWAY BY QIANJIANG, VEEROAD, NIPPONIA
ТАВ2 , ТАВМ, ТЕВ3

Описание маркировки транспортного средства приведено в приложении 2.
Общие виды транспортного средства на 4 листах приведены в приложении 3.

Зам.

А.В. Куликов

С.В. Пугачев

Действует с «15» июля 2008 г.

РОСС HU.AЯ04.E01310

Приложение № 2 к "одобрению типа транспортного средства"

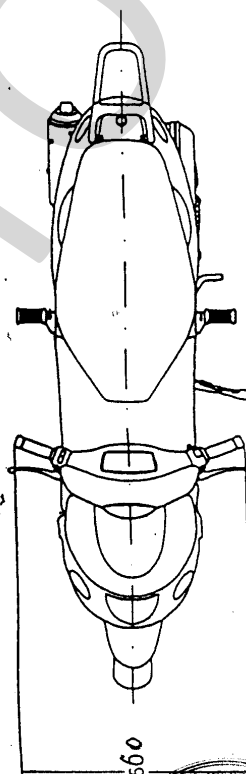
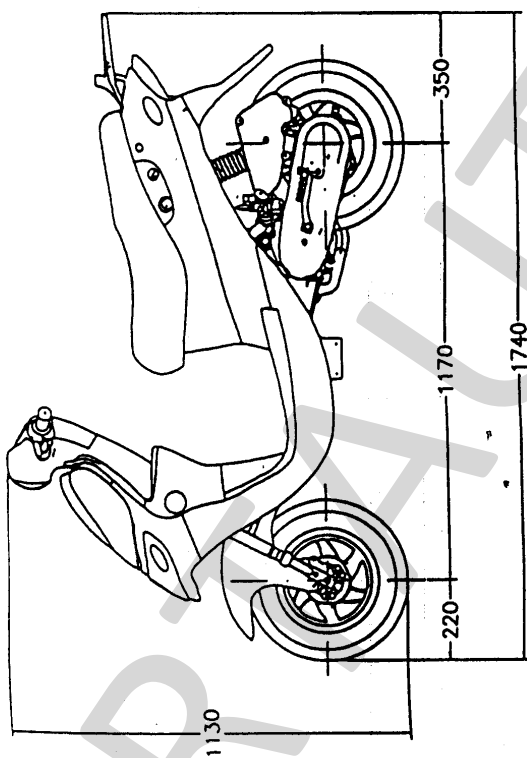
ОПИСАНИЕ МАРКИРОВКИ ТРАНСПОРТНОГО СРЕДСТВА

1. Место расположения и форма знака соответствия:
Рядом с табличкой изготовителя.
Знак соответствия выполнен по ГОСТ Р 50460-92 с указанием номера данного "одобрения типа транспортного средства".
2. Место расположения таблички изготовителя:
На задней поверхности вертикальной трубы рамы (ТАВ2)
На кронштейне задней поперечине рамы, слева (ТАВМ, ТЕВ3)
3. Место расположения идентификационного номера (код VIN):
 - 3.1. На табличке изготовителя
 - 3.2. На задней поверхности вертикальной трубы рамы
4. Структура и содержание идентификационного номера (номеров) транспортных средств:

1	2	3	4	5	6	7	8	9	10	11	12	13	14	15	16	17
T	S	Y	T	A	B	2	?	?	?	?	?	?	?	?	?	?
T	S	Y	T	A	B	M	?	?	?	?	?	?	?	?	?	?
T	S	Y	T	E	B	3	?	?	?	?	?	?	?	?	?	?

- поз. 1 - 3: TSY - WMI (международный код изготовителя) – KEEWAY INTERNATIONAL. DEVELOPMENT CO., LTD., HUNGARY
- поз. 4 - 7: тип транспортного средства: **ТАВ2, ТАВМ, ТЕВ3**
- поз. 8 : варианты типа: **0, 1, 2** - для ТАВ2, **N, P, T, R, B, S** - для ТАВМ, **H, M** - для **ТЕВ3**
- поз. 9: версии вариантов: **1, 2**
- поз. 9: контрольный символ: цифры или буквы (для **ТЕВ3**)
- поз. 10-17: производственный номер транспортного средства, поз. 10-13 - буквенно-цифровая часть производственного номера транспортного средства

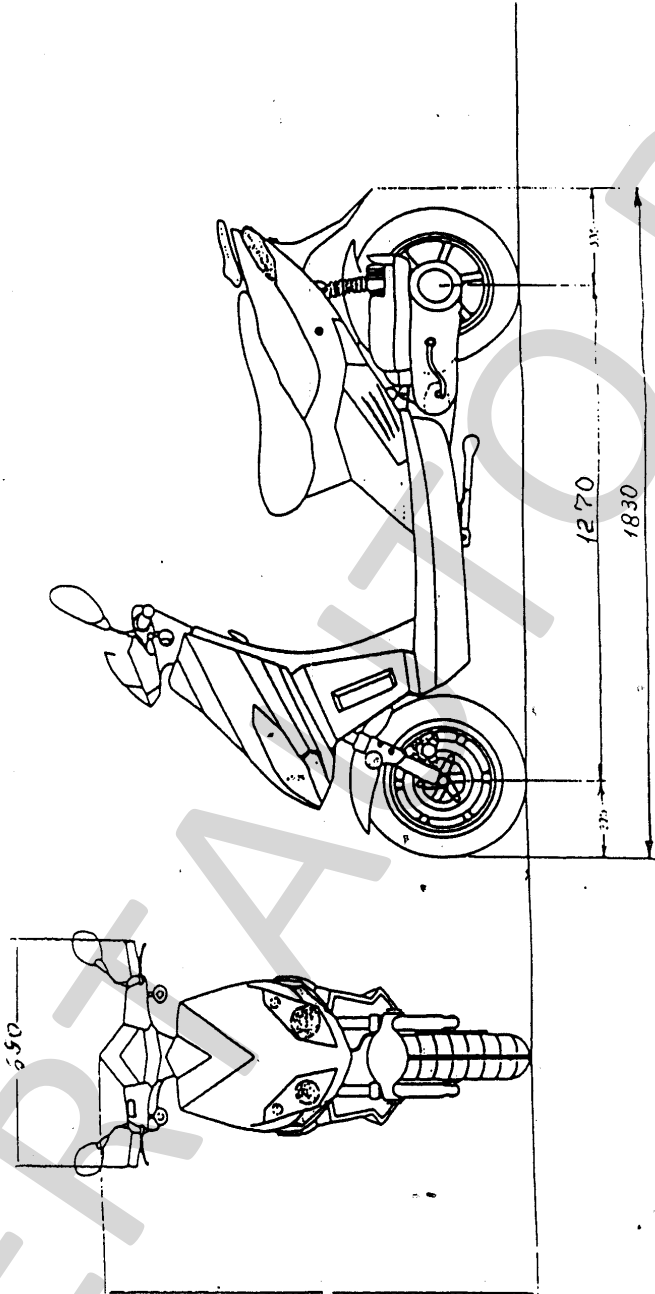
РОСС НУ.АЯ04.Е01310
Приложение № 3 к "одобрению типа
транспортного средства"



КЕЕWAY TAB2



РОСС НУ.АЯ04.Е01310
Приложение № 3 к "одобрению типа
транспортного средства"

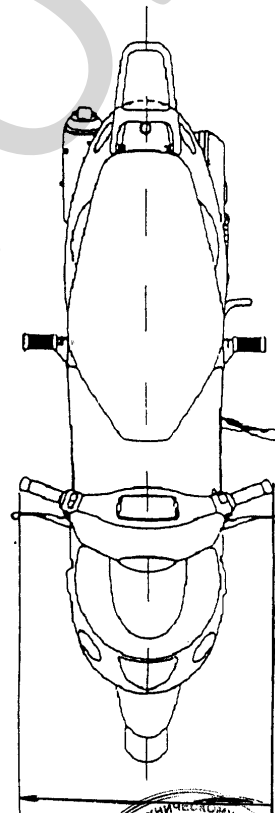
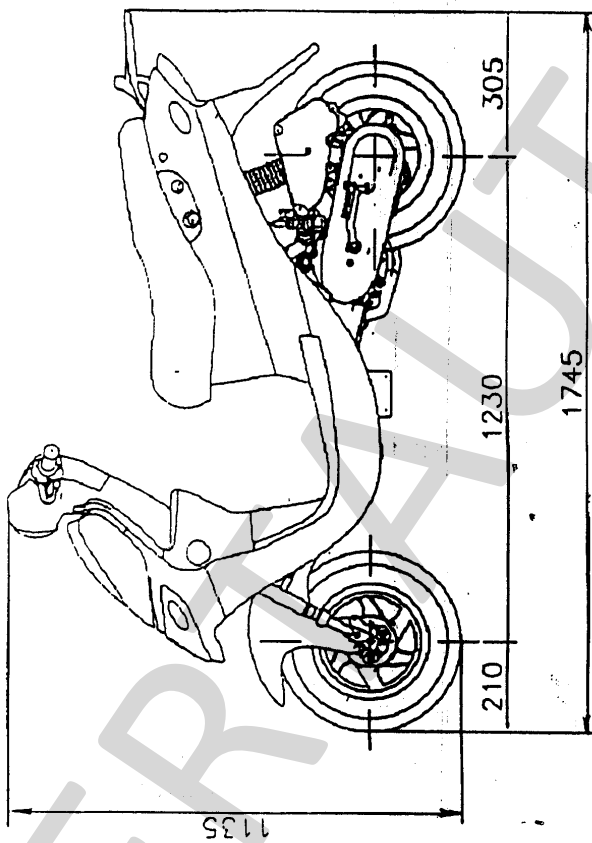


KEEWAY TABM



5411

РОСС НУ.АЯ04.Е01310
Приложение № 3 к "одобрению типа
транспортного средства"

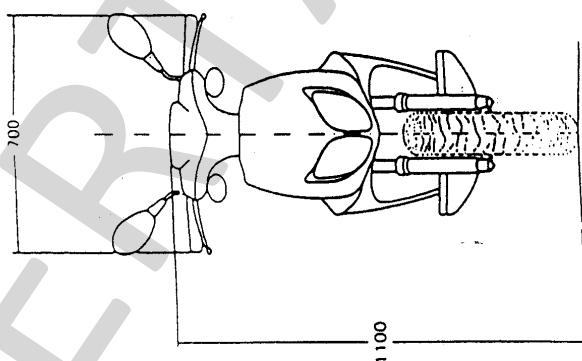
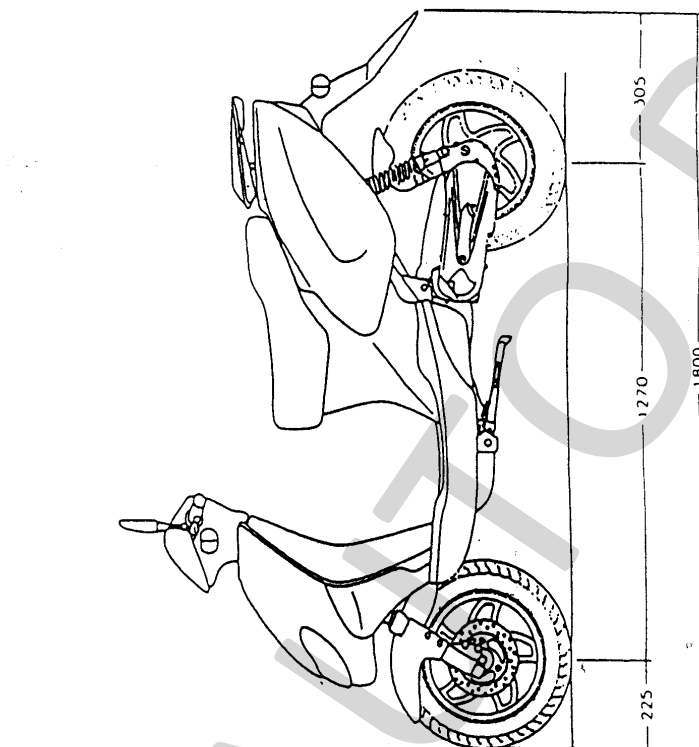


КИТВАЙ 11133



РОСС НН.АЯ04.Е01310

Приложение № 3 к "одобрению типа транспортного средства"



KEEWAY TAVM