

ОРГАН ПО СЕРТИФИКАЦИИ
продукции машиностроения ВНИИНМАШ (ОС «ПРОММАШ»)
№ РОСС RU.0001.11АЯ04 от 28.04.2003 г.
123007, г. Москва, ул. Шеногина, д. 4, тел. 256-14-77

РОСС CN.АЯ04.Е01055

31 декабря 7

Марка транспортного средства	Great Wall
Тип транспортного средства	CC6672LB
Категория транспортного средства	M ₁
ТН ВЭД	8703 23
Экологический класс	2
Код VIN	LGWAK3ZH47B082121
Заявитель и его адрес	ЗАО "Гжельский завод "Электроизолятор" Московская обл., Раменский р-н, с. Ново-Харитоново, территория ОАО "Гжельский завод "Электроизолятор", Российская федерация
Изготовитель и его адрес	Great Wall Motor Company Limited 2266 Chaoyang South Avenue, Baoding City, Hebei Pro., P.R.China

ОБЩИЕ ХАРАКТЕРИСТИКИ ТРАНСПОРТНОГО СРЕДСТВА

Колесная формула / ведущие колеса	4x2 / задние
Схема компоновки транспортного средства	классическая, расположение двигателя - переднее продольное
Тип кузова / количество дверей	универсал, цельнометаллический, сварной, установлен на раме / 5
Количество мест спереди / сзади	2 / 3

РОСС CN.AЯ04.E01055

Габаритные размеры, мм	
длина	6700
ширина	1800
высота (по спойлеру)	1775
База, мм	4800
Колея передних / задних колес, мм	1515/1520
Масса снаряженного транспортного средства, кг (ГОСТ Р 52051)	2220
Полная масса транспортного средства, кг	3000
Полная масса, приходящаяся:	
– на переднюю ось, кг	1266
– на заднюю ось, кг	1734
Допустимая полная масса прицепа, кг	буксировка прицепа не предусмотрена

Двигатель (марка, тип)	Great Wall, 4G64S4M
Количество и расположение цилиндров	с принудительным зажиганием, четырехтактный 4, рядное, с многоточечным впрыском топлива
- рабочий объем, см ³	2351
- степень сжатия	9.5
- максимальная мощность, кВт (мин ⁻¹)	94 (5000)
- максимальный крутящий момент, Нм (мин ⁻¹)	195 (2500)
Топливо	бензин с октановым числом не менее 92

Система питания	впрыск топлива с электронным управлением
Воздушный фильтр (марка, тип)	Great Wall – 1109020, с сухим бумажным элементом

Система зажигания	микропроцессорная, Delphi
Катушка зажигания (марка, тип)	Delhi, 19005270
Блок управления (марка, тип)	ECU, 11-3600010
Свечи зажигания (марка, тип)	F6RTC

Система выпуска и нейтрализации отработавших газов	один глушитель система нейтрализации отработавших газов
Основной глушитель (марка, тип)	YM, 05022300061, с шумопоглощающей набивкой, резонаторно-расширительного типа
Нейтрализатор (марка, тип)	YW-WJM, 11-1205040

РОСС CN.AЯ04.E01055

Трансмиссия	механическая
Сцепление (марка, тип)	Great Wall, сухое с диафрагменной пружиной, гидравлическим управлением
Коробка передач (марка, тип)	5CA, механическая, синхронизированная
Число передач	5 –вперед, 1 -назад
передаточные числа:	
I -	3.8330
II -	2.0450
III -	1.3793
IV -	1.0000
V -	0.8200
задний ход -	4.7435
Главная передача (марка, тип)	одинарная, гипоидная
- передаточное число	4.550

Подвеска	
- передняя	независимая, торсионная, рычажная с гидравлическими телескопическими амортизаторами
- задняя	зависимая, пружинная, с гидравлическими телескопическими амортизаторами

Рулевое управление (марка, тип)	рулевой механизм типа "шестерня-рейка", рулевой привод с гидроусилителем
---	--

Тормозные системы	
- рабочая	двухконтурная, с разделением на контуры по осям, привод гидравлический, с вакуумным усилителем, с АБС; тормозные механизмы передних колес – дисковые, задних колес – дисковые
- запасная	каждый из контуров рабочей тормозной системы
- стояночная	механическая, действующая на тормозные механизмы задних колес

Шины	
- размерность	235/65R17
- индекс несущей способности	104
- категория скорости	T

РОСС СN.АЯ04.Е01055**Дополнительное оборудова-
ние транспортного средства**кондиционер с хладагентом R134А, электростеклоподъемники,
система "парктроник" с камерой заднего вида, электрический люк
в крыше

Действие данного "одобрения типа транспортного средства" распространяется на транспортное средство Great Wall CC6672LB в количестве 1 (одной) шт. с идентификационным номером VIN: LGWAK3ZH47B082121

Great Wall CC6672LB

описание маркировки транспортных средств приведено в приложении 2.
общий вид транспортного средства на 1 листе приведен в приложении 3.

Зам.

А.В. Куликов**С.В. Пугачев**

Действует с "07" декабря 2007

РОСС CN.AЯ04.E01055

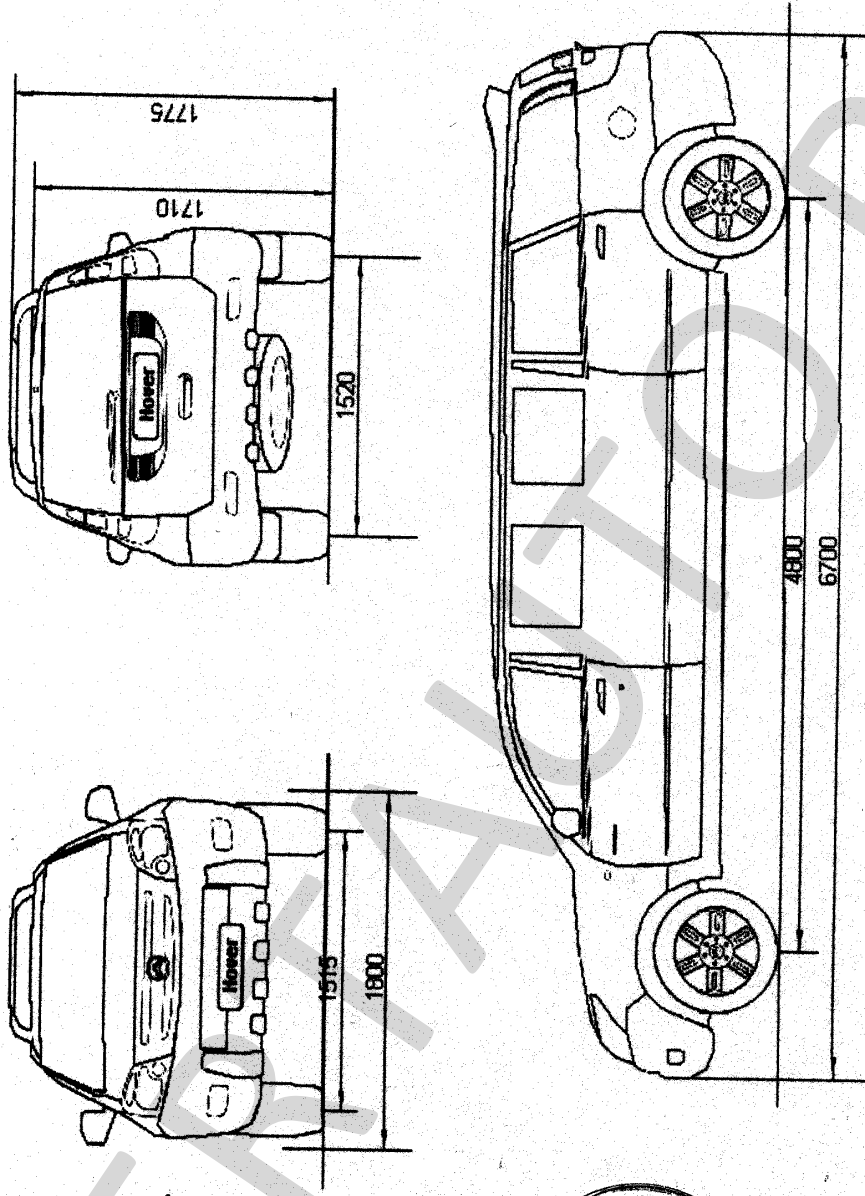
Приложение № 2 к "одобрению типа транспортного средства"

ОПИСАНИЕ МАРКИРОВКИ ТРАНСПОРТНОГО СРЕДСТВА

1. Место расположения и форма знака соответствия:
На наклейке, расположенной рядом с табличкой изготовителя. Знак соответствия выполняется по ГОСТ Р 50460-92 с указанием номера данного "одобрения типа транспортного средства".
2. Место расположения таблички изготовителя:
 - 2.1 На перегородке, отделяющей салон от моторного отсека
3. Место расположения идентификационного номера (код VIN):
 - 3.1. На табличке изготовителя.
 - 3.2. На правом лонжероне рамы за осью задних колес
4. Структура и содержание идентификационного номера (номеров) транспортных средств:

1	2	3	4	5	6	7	8	9	10	11	12	13	14	15	16	17
L	G	W	A	K	3	Z	H	4	7	B	0	8	2	1	2	1

- поз. 1 - 3: LGW - WMI (международный идентификационный код изготовителя), Great Wall Motor Company Limited, P.R. China
- поз. 4: «А» -код привода автомобиля
- поз. 5-8: «К3ZH» -обозначение типа транспортного средства
- поз. 9: «4» - контрольная цифра;
- поз. 10: «7» -код года выпуска по ISO 3779;
- поз. 11: «В» – постоянный символ;
- поз. 12 - 17: производственный номер транспортного средства



Great Wall CC6672LB

