

ОРГАН ПО СЕРТИФИКАЦИИ
продукции машиностроения ВНИИНМАШ (ОС «ПРОММАШ»)
№ РОСС RU.0001.11АЯ04 от 20.03.2008 г.
123007, г. Москва, ул. Шеногина, д. 4, т. (495) 256-14-77

РОСС CN.АЯ04.Е01273

16 июня 9

| | |
|---|---|
| Марка транспортного средства | LEIKE, PIONEER |
| Тип транспортного средства | LK50QT-7, LK50QT-14, LK50QT-15, LK50QT-17, LK50QT-19, LK50GY-2 |
| Модификации | LK50QT-15C, LK50QT-15D, LK50QT-15F, LK50QT-15H; LK50QT-17A, LK50QT-17B |
| Коммерческое наименование | LEIKE, PIONEER |
| Категория транспортного средства | L₁ |
| Код ТН ВЭД | 8711 10 |
| Код VIN | LD6TCB???, LD6LCB??? |
| Заявитель, представитель изготовителя и его адрес | ООО «Нова», 344064, г. Ростов-на-Дону, ул. Вавилова, д. 67 а, Российская Федерация |
| Изготовитель и его адрес | Zhejiang Leike Machine Industry Co. Ltd. No.191, Chang Hong East Road, Song Yang Zhe Jiang, People's Republic of China |

ОБЩИЕ ХАРАКТЕРИСТИКИ ТРАНСПОРТНОГО СРЕДСТВА

| | |
|---|--|
| Количество и расположение колес | 2, в ряд |
| Колесная формула / ведущие колеса | 2 x 1 / заднее |
| Схема компоновки транспортного средства | двигатель в пределах базы |
| Количество мест спереди / сзади | 1/0 (LK50QT-7, LK50QT-14, LK50QT-17, LK50GY-2) 1/1 (LK50QT-15, LK50QT-19) |
| Рама | стальная, трубчатая, со штампованными элементами |

РОСС CN.AЯ04.E01273

| для моделей: | LK50QT-7 | LK50QT-14 | LK50QT-15 | LK50QT-17 | LK50QT-19 | LK50GY-2 |
|---|----------|-----------|-----------|-----------|-----------|----------|
| Габаритные размеры, мм | | | | | | |
| – длина | 1660 | 1878 | 1955 | 1815 | 1860 | 1930 |
| – ширина | 660 | 720 | 700 | 700 | 680 | 690 |
| – высота | 1050 | 1040 | 1060 | 1130 | 1185 | 1025 |
| База, мм | 1200 | 1325 | 1420 | 1315 | 1320 | 1340 |
| Масса снаряженного транспортного средства без водителя, кг (по ГОСТ Р 52051-2003) | 84 | 95 | 106 | 97 | 94 | 108 |
| Максимальная допустимая масса, кг | 169 | 194 | 270 | 262 | 244 | 258 |
| Распределение максимальной массы: | | | | | | |
| – на переднюю ось, кг | 65 | 75 | 100 | 95 | 97 | 86 |
| – на заднюю ось, кг | 104 | 119 | 170 | 167 | 147 | 172 |

| | | | | | | |
|---|---|-----------|-------------|------------|-------------|----------|
| Двигатель (марка, тип) | LEIKE | | | | | |
| | LK139QMB | | | | | |
| | четырёхтактный, карбюраторный, воздушного охлаждения, с принудительным зажиганием | | | | | |
| – количество и расположение цилиндров | 1, горизонтальное | | | | | |
| – рабочий объем, см ³ | 49.5 | | | | | |
| – степень сжатия | 10.5 | | | | | |
| для моделей: | LK50QT-7 | LK50QT-14 | LK50QT-15 | LK50QT-17 | LK50QT-19 | LK50GY-2 |
| Максимальная мощность, кВт (мин ⁻¹) | 1.68 (8200) | | | 1.7 (8200) | 1.68 (8200) | |
| Максимальный крутящий момент, Нм (мин ⁻¹) | 2.58 (3800) | | 2.68 (3800) | 2.6 (3500) | 2.58 (3800) | |
| Топливо | бензин, с октановым числом не менее 92 | | | | | |

| | | | | | | |
|-------------------------------|---|--|--|---------------------------------|--|--|
| Система питания | карбюраторная | | | | | |
| Карбюратор (марка, тип) | Wenzhou Dashun Motor vehicle spareparts PD19J | | | | | |
| Воздушный фильтр (марка, тип) | Hengbo, с пенополиуретановым элементом | | | Hengbo, с бумажным элементом | Hengbo с пенополиуретановым элементом | |

РОСС CN.AЯ04.E01273

| | |
|-----------------------------------|----------------------------------|
| Система зажигания | электронная, бесконтактная (CDI) |
| Катушка зажигания (марка, тип) | SM080122 |
| Свечи зажигания (марка, тип) | TORCH, A7RTC |

| | |
|---|---|
| Система выпуска и нейтрализации отработавших газов | один глушитель со встроенным нейтрализатором отработавших газов |
| Глушитель (марка, тип) | e4 XS-04 |

| | | |
|--------------|--|----------|
| для моделей: | LK50QT-7, LK50QT-14, LK50QT-15, LK50QT-17, LK50QT-19 | LK50GY-2 |
|--------------|--|----------|

| | | |
|---|--|------|
| Трансмиссия | автоматическая | |
| Сцепление (марка, тип) | автоматическое, центробежное | |
| Коробка передач (марка, тип) | автоматическая, клиноременный вариатор | |
| - минимальное передаточное число вариатора | 0.95 | 1.51 |
| - максимальное передаточное число вариатора | 2.86 | |
| - передаточное число к ведущему колесу | 11.05 | |

| | |
|-----------------|--|
| Подвеска | |
| – передняя | рулевая телескопическая вилка, с двумя встроенными пружинно-гидравлическими амортизаторами |
| – задняя | рычажная, маятникового типа с одним пружинно-гидравлическим амортизатором |

| | |
|---|--------------------------|
| Рулевое управление (марка, тип) | руль мотоциклетного типа |
|---|--------------------------|

РОСС CN.AЯ04.E01273

| Тормозные системы | |
|--------------------------|---|
| – рабочая (марка, тип) | передние – Zhej Song Yang Lei Tian brake Co.Ltd., однодисковый тормозной механизм с гидравлическим ручным приводом задние – Taizhou Tong Li steel rim manufacture Co.Ltd. , барабанный тормозной механизм с механическим тросовым ручным приводом (LK50QT-7, LK50QT-14, LK50QT-15, LK50QT-17, LK50QT-19); China Zhejiang Taizhou Huafei wheel Co.Ltd., барабанный тормозной механизм с механическим тросовым ручным приводом (LK50GY-2) |

| для моделей: | LK50QT-7 | LK50QT-14 | LK50QT-15 | LK50QT-17 | LK50QT-19 | LK50GY-2 |
|-----------------------------------|---------------------|-------------------------|-----------------------|-----------------------|-------------------------|-------------------------|
| Шины | | | | | | |
| - размер (передние÷задние) | 3.50-10÷ 3.50-10 | 120/70-12÷ 120/70-12 | 120/70-12÷ 4.00-12 | 120/70- 12÷4.00-12 | 120/70-12÷ 130/70-12 | 130/60-13÷ 130/70-12 |
| - мин. индекс несущей способности | 51÷51 | 19÷35 | | 54÷64 | 56÷56 | 53÷56 |
| - категория скорости | P | | | J | | |

LEIKE, PIONEER LK50QT-7, LK50QT-14, LK50QT-15, LK50QT-17, LK50QT-19, LK50GY-2

Описание маркировки транспортного средства приведено в приложении 2.
Общие виды транспортного средства на 6 листах приведены в приложении 3.

Зам.

А.В. Куликов

С.В. Пугачев

Действует с "16" июня 2008 г.

РОСС СN.АЯ04.Е01273

Приложение № 2 к "одобрению типа
транспортного средства"

ОПИСАНИЕ МАРКИРОВКИ ТРАНСПОРТНОГО СРЕДСТВА

1. Место расположения и форма знака соответствия:

Рядом с табличкой изготовителя.

Знак соответствия выполнен по ГОСТ Р 50460-92 с указанием номера данного "одобрения типа транспортного средства".

2. Место расположения таблички изготовителя:

2.1. на правой боковой стороне рамы

3. Место расположения идентификационного номера (код VIN):

3.1. на табличке изготовителя

3.2. на задней поверхности трубы оси вилки руля

3.3. на задней стороне в передней части рамы

4. Структура и содержание идентификационного номера (номеров) транспортных средств:

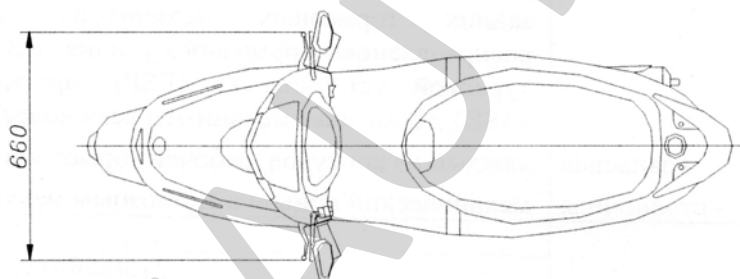
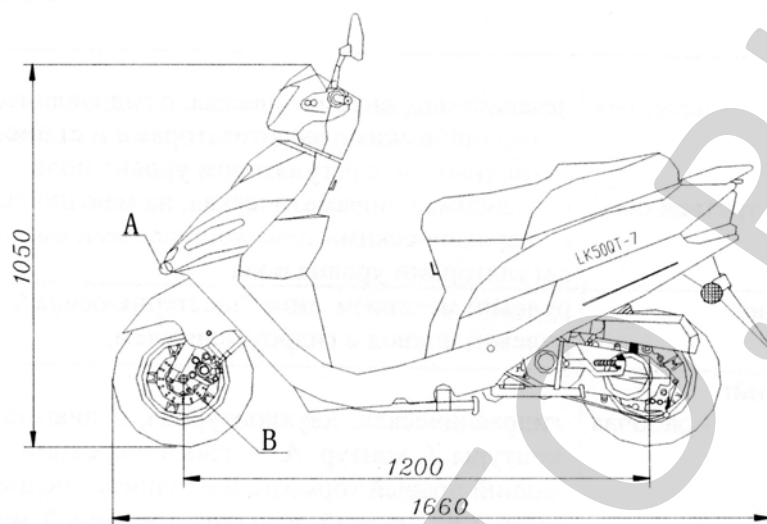
| | | | | | | | | | | | | | | | | |
|---|---|---|---|---|---|---|---|---|----|----|----|----|----|----|----|----|
| 1 | 2 | 3 | 4 | 5 | 6 | 7 | 8 | 9 | 10 | 11 | 12 | 13 | 14 | 15 | 16 | 17 |
| L | D | 6 | T | C | B | ? | ? | ? | ? | ? | ? | ? | ? | ? | ? | ? |
| L | D | 6 | L | C | B | ? | ? | ? | ? | ? | ? | ? | ? | ? | ? | ? |

поз. 1 - 3: LD6 - WMI (международный код изготовителя) – Zhejiang Leike Machine Industry Co. Ltd., P.R. China

поз. 4-8: обозначение типа транспортного средства: TCB07-LK50QT-7, TCB14-LK50QT14, TCB15-LK50QT-15, TCB17-LK50QT-17, TCB19-LK50QT-19, LCB02-LK50GY-2

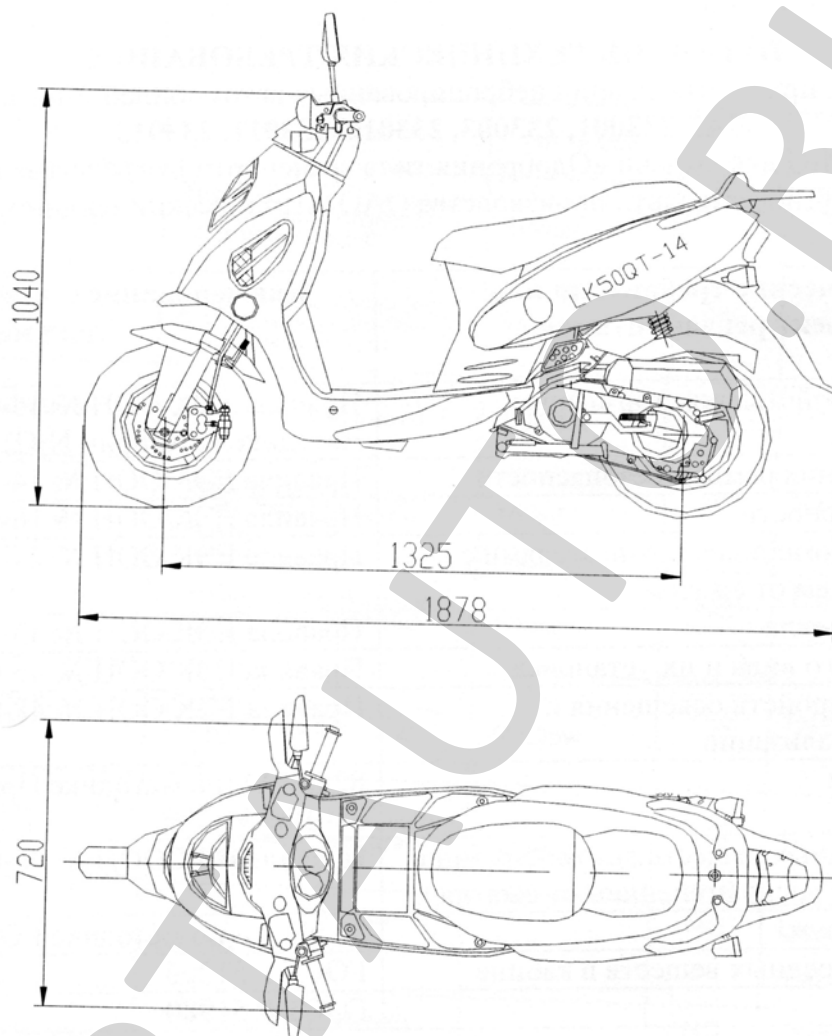
поз. 9-17: производственный номер транспортного средства.

РОСС СN.АЯ04.Е01273

Приложение № 3 к "одобрению типа
транспортного средства"

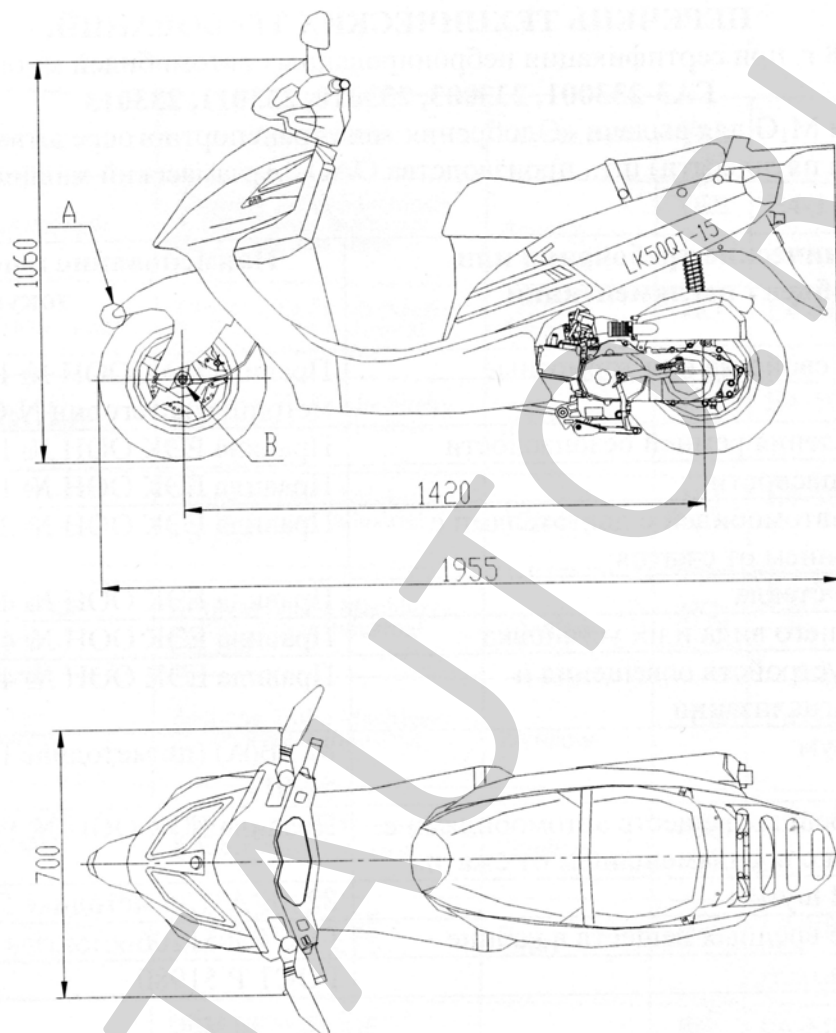
LK50QT-7

РОСС СN.АЯ04.Е01273
Приложение № 3 к "одобрению типа
транспортного средства"



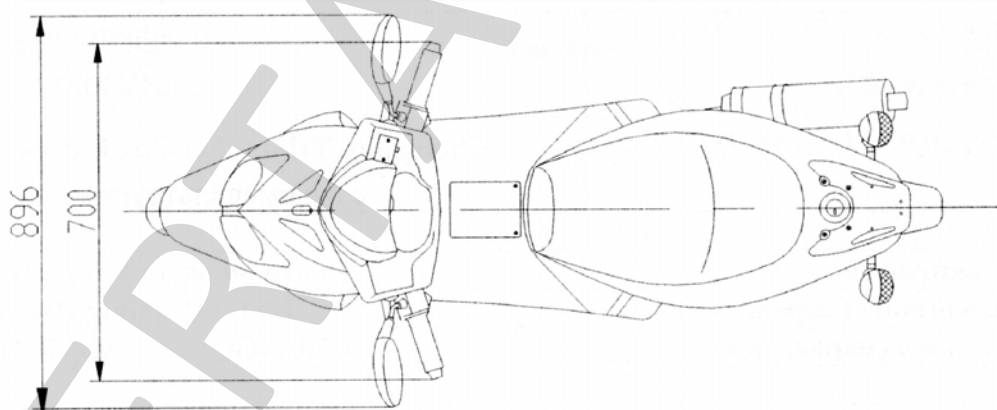
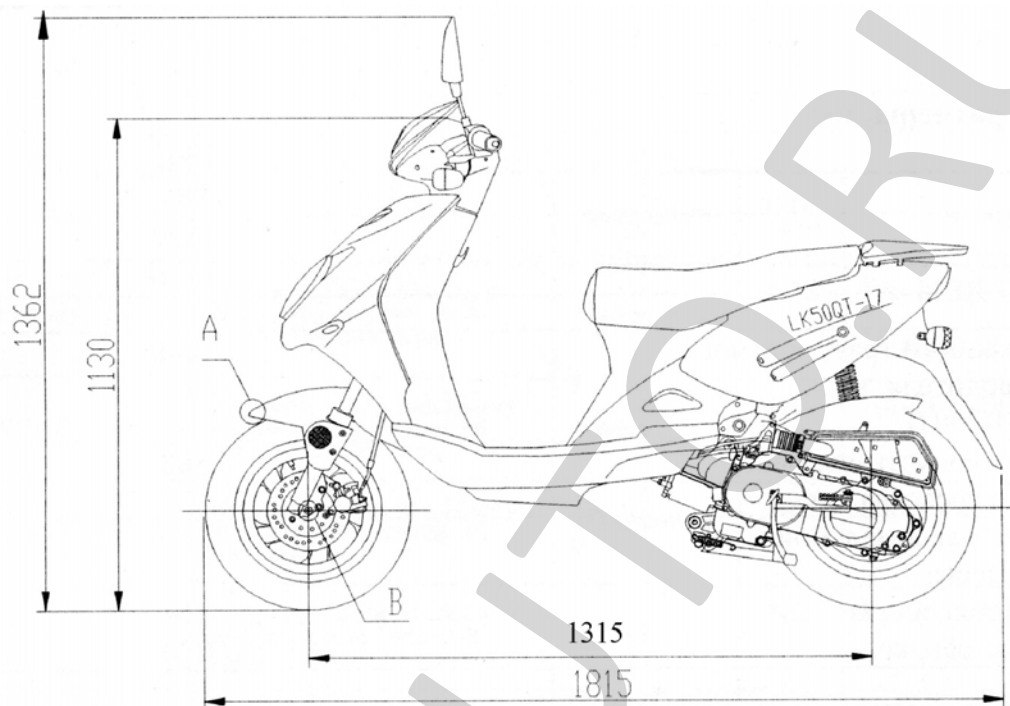
LK50QT-14

РОСС СN.АЯ04.Е01273
Приложение № 3 к "одобрению типа
транспортного средства"



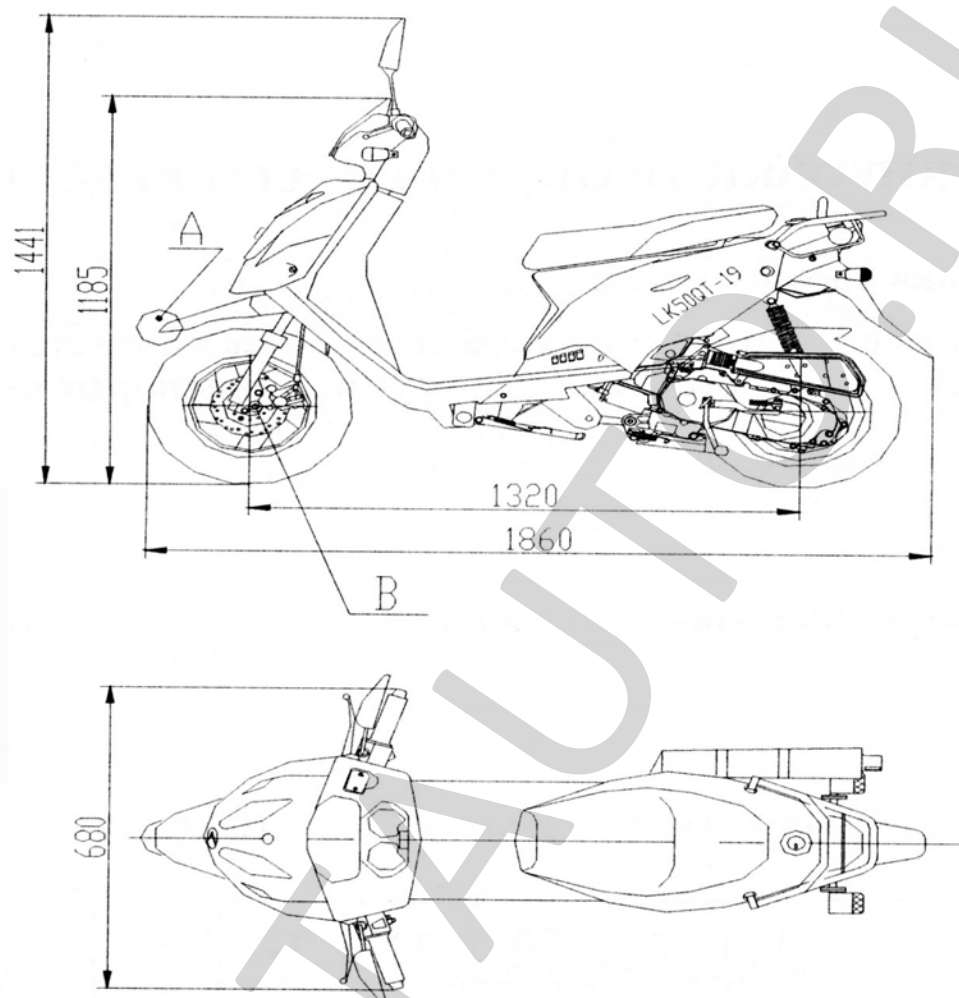
LK50QT-15

РОСС СN.АЯ04.Е01273
Приложение № 3 к "одобрению типа
транспортного средства"



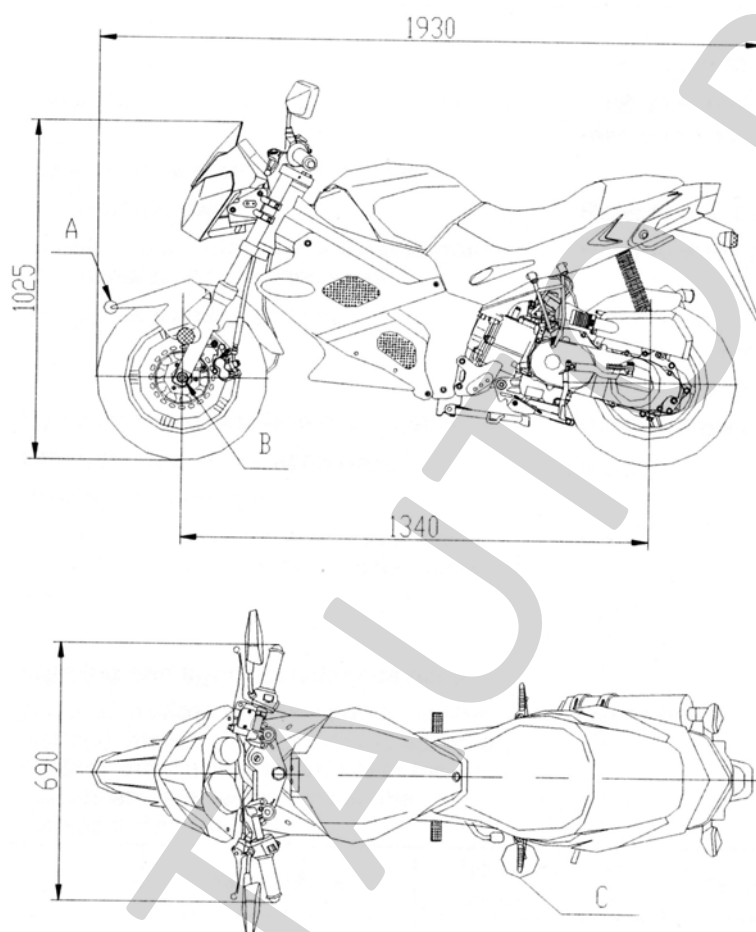
LK50QT-17

РОСС СN.АЯ04.Е01273
Приложение № 3 к "одобрению типа
транспортного средства"



LK50QT-19

РОСС СN.АЯ04.Е01273
Приложение № 3 к "одобрению типа
транспортного средства"



LK50GY-2