

ОРГАН ПО СЕРТИФИКАЦИИ
продукции машиностроения ВНИИНМАШ (ОС «ПРОММАШ»)
№ РОСС RU.0001.11АЯ04 от 20.03.2008 г.
123007, г. Москва, ул. Шеногина, д. 4, тел. (495) 259-74-85, 256-14-77

РОСС CN.АЯ04.E01275

17 июня 9

Марка транспортного средства	LIFAN, HONLEI, SKYGO, BISAN-LIFAN, SUMCO, TRUVA, SALCANO, YUKI, RAMZEY, BRANSON, XPLOER, NEMO, LEVO, CROW MOTORS, HARBY HUNTER, ACONDA, KUDAKI
Тип транспортного средства	LF150ST-3
Коммерческое наименование	HL150ST-3, SG150ST-3, YK150ST-3, TR150ST-3, SM150ST-3, CM150ST-3
Модификации	—
Категория транспортного средства	L7
Код ТН ВЭД	8703 21
Код VIN	LF3SCJ30???
Заявитель, представитель изготовителя и его адрес	ООО «ИСТ-АВТО ЦЕНТР» 603079, г. Нижний Новгород, Московское шоссе д. 141, Российская Федерация
Изготовитель и его адрес	CHONGQING Lifan Industry (Group) Co., Ltd. No.60 Zhangjiawan, Shangqiao Shapingba District, Chongqing City, People's Republic of China. Post Code: 400037

ОБЩИЕ ХАРАКТЕРИСТИКИ ТРАНСПОРТНОГО СРЕДСТВА

Количество и расположение колес	4 / симметрично относительно средней продольной плоскости квадрицикла
Колесная формула / ведущие колеса	4 x 2 / задние
Схема компоновки транспортного средства	двигатель в пределах базы
Количество мест спереди / сзади	1/1
Рама	сварная, трубчатая, со штампованными элементами

РОСС СN.АЯ04.Е01275

Габаритные размеры, мм	
– длина	1665
– ширина	940
– высота	1035
База, мм	1055
Масса снаряженного транспортного средства без водителя, кг (ГОСТ Р 52051-2003)	146
Максимальная допустимая масса транспортного средства, кг	298
Распределение максимальной допустимой массы:	
- на переднюю ось, кг	119
- на заднюю ось, кг	179
Двигатель (марка, тип)	Lifan 1P57QMJ четырёхтактный, одноцилиндровый, с принудительным зажиганием, с воздушным охлаждением
– количество и расположение цилиндров	1, наклонное
– рабочий объем, см ³	150
– степень сжатия	8.6
Максимальная мощность, кВт (мин ⁻¹)	6.5 (7000)
Максимальный крутящий момент, Нм (мин ⁻¹)	9.5 (6000)
Топливо	бензин с октановым числом не менее 92
Система питания	карбюраторная
Карбюратор (марка, тип)	WALBRO, VE45
Воздушный фильтр (марка, тип)	Yijlou Filter Co., Ltd, e4 17100-LF150ST-3 с сухим фильтрующим элементом
Система зажигания	электронная, бесконтактная, CDI
Коммутатор (марка, тип)	SANMU, 1P52QMI (с электронным опережением зажигания)
Катушка зажигания (марка, тип)	SANMU, индуктивного типа
Свечи зажигания (марка, тип)	NGK, C7HSA

РОСС CN.AЯ04.E01275

Система выпуска и нейтрализации отработавших газов	один глушитель со встроенным нейтрализатором отработавших газов
Глушитель (марка, тип)	e4 18043, резонаторного типа
Нейтрализатор(марка, тип)	LC-3A, нейтрализатор, встроенный в корпус глушителя

Трансмиссия	механическая
Сцепление (марка, тип)	LIFAN, сухое (центробежного типа)
Коробка передач (марка, тип)	LIFAN, автоматическая: клиноременный вариатор
- число передач и передаточные числа коробки передач	бесступенчатая, диапазон передаточных чисел: 3.578 – 11.852
Главная передача (марка, тип)	LIFAN, цилиндрический редуктор
Передаточное число главной передачи	4.055

Подвеска	
– передняя	рычажная (с поперечными рычагами), с двумя пружинно-гидравлическими амортизаторами
– задняя	рычажная, маятникового типа, с одним центральным пружинно-гидравлическим амортизатором

Рулевое управление (марка, тип)	LIFAN, руль мотоциклетного типа
--	---------------------------------

Тормозные системы (марка, тип)	
- рабочая (марка, тип)	YINGJIAO - передние, KAILING - задние; однодисковые тормозные механизмы передних колес и однодисковый тормозной механизм задней оси с гидравлическим ножным приводом
- вспомогательная (марка, тип)	KAILING, однодисковый тормозной механизм на заднюю ось с ручным (правый рычаг) тросовым приводом
- стояночная (марка, тип)	KAILING, однодисковый тормозной механизм задней оси с ручным (правый рычаг с фиксатором) тросовым приводом

РОСС СN.АЯ04.Е01275

Шины	передние	задние
– размер	19×7-8	18×9.5-8
– индекс несущей способности	13	33
– категория скорости	F	

LIFAN, HONLEI, SKYGO, BISAN-LIFAN, SUMCO, TRUVA, SALCANO, YUKI, RAMZEY, BRANSON, XPLOERER, NEMO, LEVO, CROW MOTORS, HARBY HUNTER, ACONDA, KUDAKI LF150ST-3

Описание маркировки транспортного средства приведено в приложении 2.
Общий вид транспортного средства на 1 листе приведен в приложении 3.

Зам.

А.В. Куликов

С.В. Пугачев

Действует с "17" июня 2008 г.

РОСС CN.АЯ04.Е01275

Приложение № 2 к "Одобрению типа транспортного средства"

ОПИСАНИЕ МАРКИРОВКИ ТРАНСПОРТНОГО СРЕДСТВА

1. Место расположения и форма знака соответствия:

На наклейке, расположенной рядом с табличкой изготовителя. Знак соответствия выполнен по ГОСТ Р 50460-92 с указанием номера данного "одобрения типа транспортного средства".

2. Место расположения таблички изготовителя:

На верхней передней части рамы посередине.

3. Место расположения идентификационного номера (код VIN):

3.1. На верхней передней части рамы с правой стороны;

3.2. На табличке предприятия-изготовителя.

4. Структура и содержание идентификационного номера (номеров) транспортных средств:

1	2	3	4	5	6	7	8	9	10	11	12	13	14	15	16	17
L	F	3	S	C	J	3	0	?	?	?	?	?	?	?	?	?

поз. 1 - 3: LF3 - WMI (международный код изготовителя) – CHONGQING Lifan Industry (Group) Co., Ltd., People's Republic of China

поз. 4 - 8: обозначение типа транспортного средства: SCJ30 – LF150ST-3

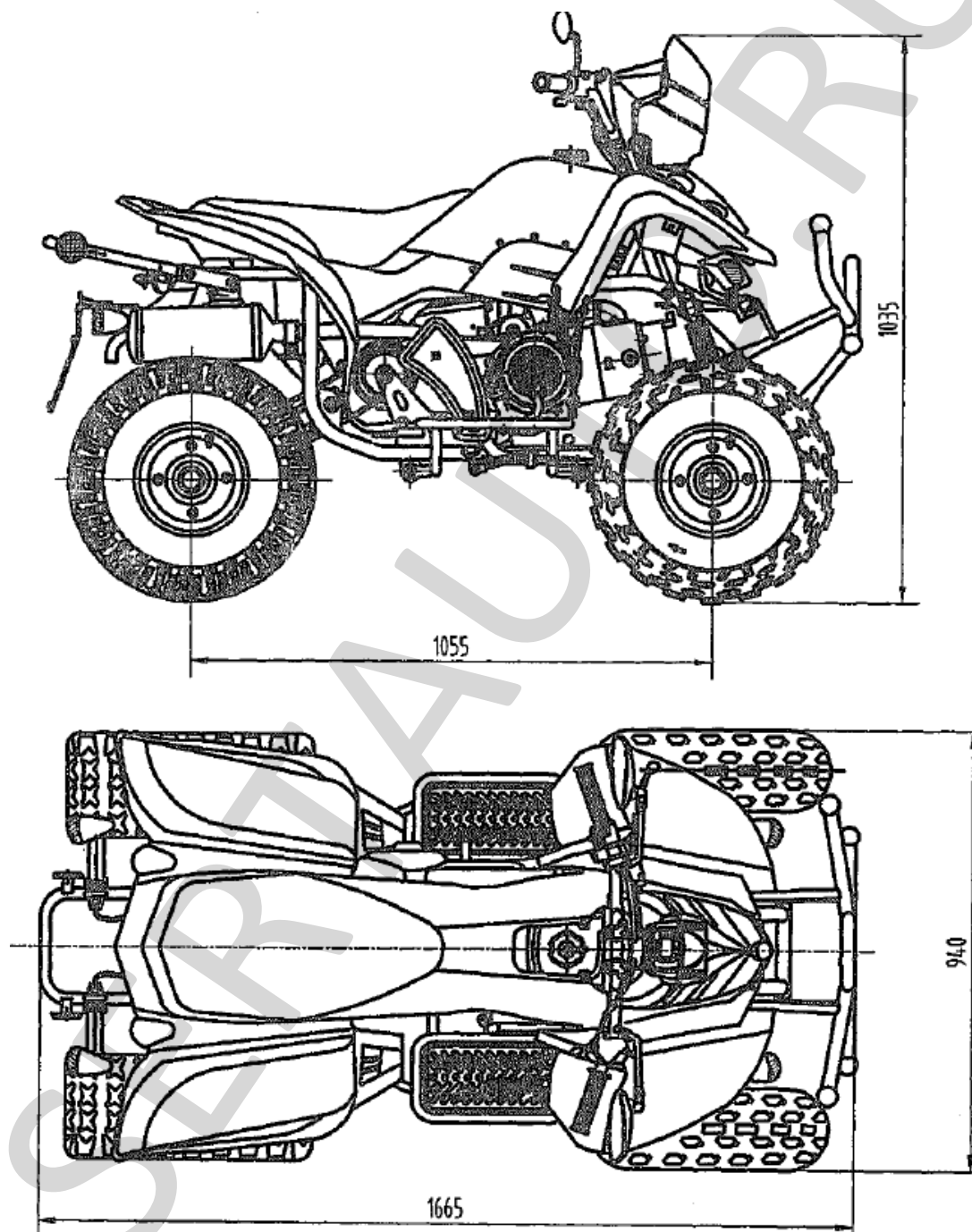
поз. 9: контрольная цифра от 0 до 9 или буква X

поз. 10: код года выпуска по ISO 3779-83

поз. 11: код производственной площадки

поз. 12 - 17: производственный номер транспортного средства.

РОСС СN.АЯ04.Е01275

Приложение № 3 к «одобрению
типа транспортного средства»

LIFAN, HONLEI, SKYGO, BISAN-LIFAN, SUMCO, TRUVA, SALCANO, YUKI, RAMZEY,
BRANSON, XPLOER, NEMO, LEVO, CROW MOTORS, HARBY HUNTER, ACONDA,
KUDAKI LF150ST-3