

ОРГАН ПО СЕРТИФИКАЦИИ
продукции машиностроения ВНИИНМАШ (ОС «ПРОММАШ»)
№ РОСС RU.0001.11АЯ04 от 20.03.2008 г.
123007, г. Москва, ул. Шеногина, д. 4, тел. (495) 256-14-77

РОСС CN.АЯ04.Е01283

01 июля 9

Марка транспортного средства	NORSEN, SHINERAY, KAISAR, YUKI, BISAN, CMOTO
Тип транспортного средства	50QT-2A
Модификации	—
Коммерческое наименование	50QT-2A, SJ50QT-2A, KS50QT-2A, YK50QT-2A, BC50QT-2A
Код VIN	LAAATMAA???...
Категория транспортного средства	L ₁
Код ТН ВЭД	8711 10
Заявитель и его адрес	ООО «ИНТЕРМОТОР» 191119, г. Санкт-Петербург, ул. Константина Заслонова, д. 10, лит. Б, Российская Федерация
Изготовитель и его адрес	Chongqing Shineray motorcycle Co., Ltd. Shineray HanGu Town, Jiulongpo District, Chongqing, P.R. China

ОБЩИЕ ХАРАКТЕРИСТИКИ ТРАНСПОРТНОГО СРЕДСТВА

Количество и расположение колес	2, в ряд
Колесная формула / ведущие колеса	2 x 1 / заднее
Схема компоновки транспортного средства	двигатель в пределах базы
Рама	трубчатая, сварная, со штампованными элементами
Число мест спереди/сзади	1/1

РОСС CN.AЯ04.E01283

Габаритные размеры, мм

- длина
- ширина
- высота

База, мм

Масса снаряженного транспортного средства, кг (ГОСТ Р 52051-2003)

Допустимая максимальная масса транспортного средства, кг

Допустимая максимальная масса транспортного средства, приходящаяся:

- на переднее колесо, кг
- на заднее колесо, кг

Двигатель (марка, тип)

- количество и расположение цилиндров
- рабочий объем, см³
- степень сжатия

Максимальная мощность, кВт (мин⁻¹)Максимальный крутящий момент, Нм (мин⁻¹)

Топливо

Система питания

Карбюратор (марка, тип)

Воздушный фильтр (марка, тип)

Система зажигания

Коммутатор (марка, тип)

Катушка зажигания (марка, тип)

Свечи зажигания (марка, тип)

Система выпуска и нейтрализации отработавших газов

Глушитель (марка, тип)

	1850
	715
	1000
	1200
	75
	150
	55
	95
Двигатель (марка, тип)	NORSEN, SHINERAY, KAISAR, YUKI, BISAN, CMOTO 1P39FMB
	четырёхтактный, воздушного охлаждения, с принудительным зажиганием
	1, горизонтальное
	49.5
	7.3
Максимальная мощность, кВт (мин ⁻¹)	1.8 (7500)
Максимальный крутящий момент, Нм (мин ⁻¹)	3.0 (6500)
Топливо	бензин с октановым числом не менее 92
Система питания	карбюраторная
Карбюратор (марка, тип)	KF, PZ16
Воздушный фильтр (марка, тип)	YP, X52601 с сухим, фильтрующим элементом
Система зажигания	CDI, электронная, бесконтактная
Коммутатор (марка, тип)	XINGJIE, X52610, с электронным опережением зажигания
Катушка зажигания (марка, тип)	XINGJIE, индуктивного типа
Свечи зажигания (марка, тип)	LG, A7RTC
Система выпуска и нейтрализации отработавших газов	один глушитель со встроенным нейтрализатором отработавших газов
Глушитель (марка, тип)	X52607, резонаторного типа

РОСС СN.АЯ04.Е01283

Трансмиссия

Сцепление (марка, тип)

Коробка передач (марка, тип)

– число передач

– передаточные числа:

- передаточное число цепной передачи

	механическая
	LIFAN, многодисковое, в масляной ванне
	ZONGSHEN, механическая, с ножным переключением передач
	вперед - 4
I -	3.273
II -	1.938
III -	1.611
IV -	1.350
	3.000

Подвеска

- передняя

телескопическая вилка с двумя пружинно-телескопическими гидравлическими амортизаторами

- задняя

рычажная, маятникового типа, с пружинно-гидравлическим амортизатором

Рулевое управление (марка, тип)

рулевая вилка мотоциклетного типа

Тормозные системы:

- рабочая

передние - барабанный тормозной механизм с ручным тросовым приводом

задние - барабанный тормозной механизм с ножным тросовым приводом

РОСС СN.АЯ04.Е01283

Шины

- марка

- размер (пер.÷задн.)

- индекс несущей способности
(пер.÷задн.)

- категория скорости (пер.÷задн.)

	—
	2.25-17.33L÷2.5-17.38L
	16÷39
	B÷B

Оборудование транспортного средства	противоугонная сигнализация
-------------------------------------	-----------------------------

NORSEN, SHINERAY, KAISAR, YUKI, BISAN, CMOTO 50QT-2A

Описание маркировки транспортного средства приведено в приложении 2.
Общие виды транспортного средства на 1 листе приведены в приложении 3.

Зам.

А.В. Куликов

С.В. Пугачев

Действует с «01» июля 2008 г.

РОСС СN.АЯ04.Е01283

Приложение № 2 к "одобрению типа транспортного средства"

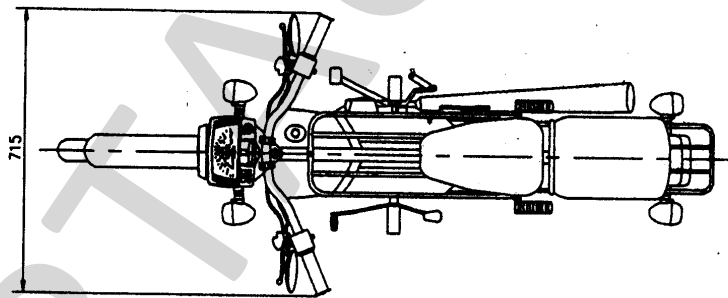
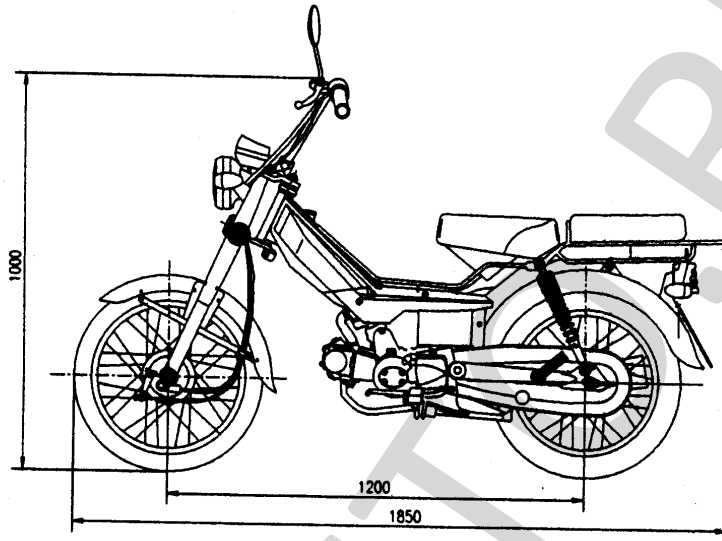
ОПИСАНИЕ МАРКИРОВКИ ТРАНСПОРТНОГО СРЕДСТВА

1. Место расположения и форма знака соответствия:
Рядом с табличкой изготовителя.
Знак соответствия выполняется по ГОСТ Р 50460-92 и включает номер «одобрения типа транспортного средства»
2. Место расположения таблички изготовителя:
Слева на раме в районе сидения.
3. Место расположения идентификационного номера (код VIN):
 - 3.1. На табличке изготовителя.
 - 3.2. На оси вилки руля.
4. Структура и содержание идентификационного номера (номеров) транспортных средств:

1	2	3	4	5	6	7	8	9	10	11	12	13	14	15	16	17
L	A	A	A	T	M	A	A	?	?	?	?	?	?	?	?	?

- поз. 1 - 3: Международный код изготовителя(WMI): «LAA» - Chongqing Shineray Motorcycle Co., Ltd
- поз. 4-8: обозначение типа транспортного средства: "АТМАА" для 50QT-2А
- поз. 9: контрольная цифра
- поз. 10: код года выпуска по ISO 3779-83
- поз. 11 - 17: производственный номер транспортного средства

РОСС СМ.АЯ04.Е01283
Приложение № 3 к "одобрению
типа транспортного средства"



NORSEN, SHINERAY, KAISAR, YUKI, BISAN, CMOTO 500

