

ОРГАН ПО СЕРТИФИКАЦИИ
продукции машиностроения ВНИИНМАШ (ОС «ПРОММАШ»)
№ РОСС RU.0001.11АЯ04 от 20.03.2008 г.
123007, г. Москва, ул. Шеногина, д. 4, тел. (495) 256-14-77

РОСС CN.АЯ04.Е01292

02 июля 9

Марка транспортного средства	LINGBEN, HAIZHIMENG, EMEISHAN, GUOBEN, NEMO, MASCOT, YUKI, HANGLONG, BINQI, Motor Mania, HarLow, MASARU, YOKOMOTO
Тип транспортного средства	LB50QT-35
Модификации	LB50QT-35, LB50QT-35-1
Коммерческое наименование	LB50QT-35, HZM50QT-35, EMS50QT-35, GB50QT-35, NE50QT-35, MSC50QT-35, HL50QT-35, BQ50QT-35, MM50QT-35, MM50QT-35, YM50QT-35, HW50QT-35, M50QT-35
Код VIN	LLMTCB35??...
Категория транспортного средства	L ₁
Код ТН ВЭД	8711 10
Заявитель и его адрес	ООО «Юнитрейд», 350000, г. Краснодар, ул. Чапаева, 92, Российская Федерация
Изготовитель и его адрес	Zhejiang Lingtian Motorcycle Co., Ltd. NO. 8, Huifeng North-Road, Jiangnan Development zone, Linhai City, Zhejiang Province, R.P. China

ОБЩИЕ ХАРАКТЕРИСТИКИ ТРАНСПОРТНОГО СРЕДСТВА

Количество и расположение колес	2, в ряд
Колесная формула / ведущие колеса	2 x 1 / заднее
Схема компоновки транспортного средства	двигатель в пределах базы
Рама	трубчатая, сварная, со штампованными элементами
Число мест спереди/сзади	1/1

РОСС СN.АЯ04.Е01292

		для мод.:	
		LB50QT-35	LB50QT-35-1
Габаритные размеры, мм			
- длина		1970	
- ширина		697	
- высота		1153	
База, мм		1385	
Масса снаряженного транспортного средства, кг (ГОСТ Р 52051-2003)		103	
Допустимая максимальная масса транспортного средства, кг		253	
Допустимая максимальная масса транспортного средства, приходющаяся:			
- на переднее колесо, кг		85	
- на заднее колесо, кг		168	
Двигатель (марка, тип)			
		LINGBEN (HAIZHIMENG, EMEISHAN, GUOBEN, NEMO, MASCOT, YUKI, HANGLONG, BINQI)	
		139QMB	
		четырёхтактный, воздушного охлаждения, с принудительным зажиганием	
- количество и расположение цилиндров		1, горизонтальное	
- рабочий объем, см ³		49.4	
- степень сжатия		10.5	
Максимальная мощность, кВт (мин ⁻¹)	2.3 (8000)	2.2 (7000)	
Максимальный крутящий момент, Нм (мин ⁻¹)	3.0 (6500)	3.2 (4000)	
Топливо	бензин с октановым числом не менее 92		
Система питания		карбюраторная	
Карбюратор (марка, тип)	HUAKAI, PT18J	SHENG WEY, PT18J	
Воздушный фильтр (марка, тип)	HENGBO (BOYUAN), e11 HB139A, с сухим фильтрующим элементом		
Система зажигания		CDI, электронная, бесконтактная	
Коммутатор (марка, тип)	ZONKO, 1505, с электронным опережением зажигания		
Катушка зажигания (марка, тип)	ZONKO, индуктивного типа		
Свечи зажигания (марка, тип)	LD, A7RTC-1		
Система выпуска и нейтрализации отработавших газов		один глушитель со встроенным нейтрализатором отработавших газов	
Глушитель (марка, тип)	Zhouochi, e11 Z0U6, резонансного типа		

РОСС СN.АЯ04.Е01292

Трансмиссия

Сцепление (марка, тип)

Коробка передач (марка, тип)

- минимальное передаточное число вариатора:

- максимальное передаточное число вариатора:

- передаточное число передачи к ведущему колесу

	механическая
	многодисковое, в масляной ванне
	автоматическая, клиноременный вариатор
	0.7
	2.35
	11.05

Подвеска

- передняя

телескопическая вилка с двумя пружинно-телескопическими гидравлическими амортизаторами

- задняя

рычажная, маятникового типа, с пружинно-гидравлическими амортизаторами

Рулевое управление (марка, тип)

рулевая вилка мотоциклетного типа

Тормозные системы:

- рабочая

передние - однодисковый тормозной механизм, с гидравлическим ручным приводом

задние - барабанный тормозной механизм с ручным тросовым приводом

РОСС СN.АЯ04.Е01292

Шины

- марка

- размер (пер.÷задн.)

- индекс несущей способности
(пер.÷задн.)

- категория скорости (пер.÷задн.)

—
130/60-13÷120/70-12
28÷48
В÷В

Оборудование транспортного сред-
ства

противоугонная сигнализация

LINGBEN, HAIZHIMENG, EMEISHAN, GUOBEN, NEMO, MASCOT, YUKI,
HANGLONG, BINQI, Motor Mania, HarLow, MASARU, YOKOMOTO
LB50QT-35

Описание маркировки транспортного средства приведено в приложении 2.
Общие виды транспортного средства на 1 листе приведены в приложении 3.

Зам.

А.В. Куликов**С.В. Пугачев**

Действует с «02» июля 2008 г.

РОСС СN.АЯ04.Е01292

Приложение № 2 к "одобрению типа транспортного средства"

ОПИСАНИЕ МАРКИРОВКИ ТРАНСПОРТНОГО СРЕДСТВА

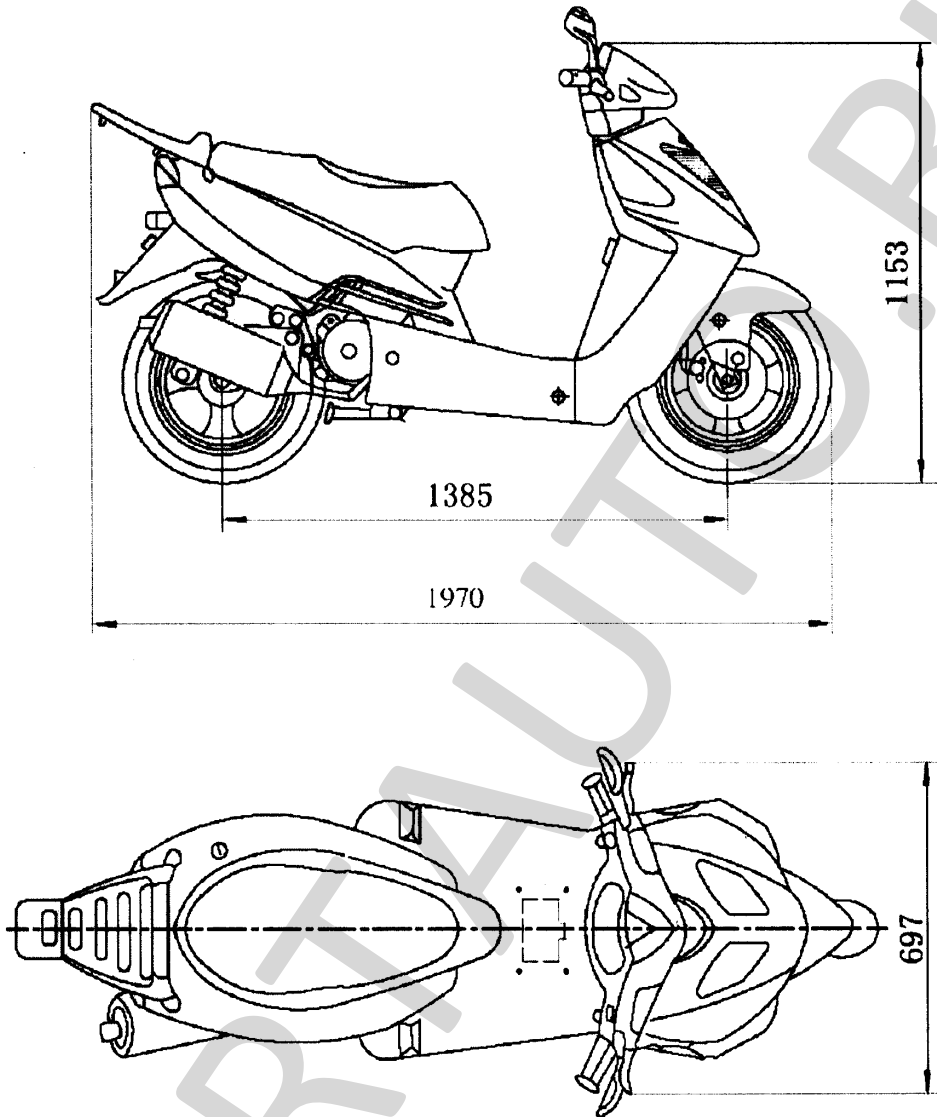
1. Место расположения и форма знака соответствия:
Рядом с табличкой изготовителя.
Знак соответствия выполняется по ГОСТ Р 50460-92 и включает номер «одобрения типа транспортного средства»
2. Место расположения таблички изготовителя:
В средней части рамы в районе подножки.
3. Место расположения идентификационного номера (код VIN):
 - 3.1. На табличке изготовителя.
 - 3.2. В передней части рамы в зоне крепления к оси вилки руля.
4. Структура и содержание идентификационного номера (номеров) транспортных средств:

1	2	3	4	5	6	7	8	9	10	11	12	13	14	15	16	17
L	L	M	T	C	B	3	5	?	?	?	?	?	?	?	?	?

- поз. 1 - 3: Международный код изготовителя(WMI): «LLM» - Zhejiang Lingtian Motorcycle Co., Ltd. R.P. China
- поз. 4-8: обозначение типа транспортного средства: "TCB35" – для LB50QT-35
- поз. 9: контрольная цифра от 0 до 9 или буква X
- поз. 10: код года выпуска по ISO 3779-83
- поз. 11 - 17: производственный номер транспортного средства

РОСС СМ.АЯ04.Е01292

Приложение № 3 к "одобрению
типа транспортного средства"



LINGBEN, HAIZHIMENG, EMEISHAN, GUOBEN, NEMO, MASCOT, YUKI, HANGYI, WANG, BINQI,
Motor Mania, HarLow, MASARU, YOKOMOTO LB50QT-35

