

**ОРГАН ПО СЕРТИФИКАЦИИ**  
**продукции машиностроения ВНИИНАШ (ОС «ПРОММАШ»)**  
№ РОСС RU.0001.11АЯ04 от 20.03.2008 г.  
123007, г. Москва, ул. Шеногина, д. 4, тел. (495) 256-14-77

**РОСС US.АЯ04.E01299**

**31 июля 9**

Марка транспортного средства	<b>CARTER</b>
Тип транспортного средства	<b>INTERCEPTOR GTR250</b>
Модификации	—
Коммерческое наименование	—
Код VIN	<b>A3D25B1???...</b>
Категория транспортного средства	<b>L<sub>7</sub></b>
Код ТН ВЭД	<b>8703 21</b>
Заявитель, представитель изготовителя и его адрес	<b>ООО «БагзМоторс», 660135, г. Красноярск, ул. Взлетная, 28, офис 203, Российская Федерация</b>
Изготовитель и его адрес	<b>CARTER BROTHERS MFG. CO., INC, 1871 US HWY 231, Brundidge, AL 36010, United States of America</b>
Сборочный завод и его адрес	<b>ChongQing YinXiang Motorcycle (Group) Co., Ltd, No. 8 Science Industry Zone, YuBei District, ChongQing, P.R.China</b>

**ОБЩИЕ ХАРАКТЕРИСТИКИ ТРАНСПОРТНОГО СРЕДСТВА**

Количество и расположение колес	4, симметрично относительно средней продольной оси
Колесная формула / ведущие колеса	4 x 2 / задние
Схема компоновки транспортного средства	двигатель в пределах базы
Число мест спереди/сзади	2 / 0
Рама	сварная, трубчатая

РОСС US.AЯ04.E01299

<b>Габаритные размеры, мм</b>	
- длина	2340
- ширина	1620
- высота	1590
База, мм	1760
Колея передних /задних колес, мм	1345 / 1365
Масса снаряженного транспортного средства, кг (ГОСТ Р 52051-2003)	353
Полная масса транспортного средства, кг	
Полная масса транспортного средства, приходящаяся:	500
- на переднюю ось, кг	205
- на заднюю ось, кг	295
<b>Двигатель</b> (марка, тип)	SanYang Industry Co., Ltd., CARTER, 171MM четырёхтактный, с принудительным зажиганием, жидкостного охлаждения
- количество и расположение цилиндров	1, горизонтальное
- рабочий объем, см <sup>3</sup>	249
- степень сжатия	10.5
Максимальная мощность, кВт (мин <sup>-1</sup> )	13.1 (7000)
Максимальный крутящий момент, Нм (мин <sup>-1</sup> )	20.1 (4000)
Топливо	бензин с октановым числом не менее 92
<b>Система питания</b>	карбюраторная
Карбюратор (марка, тип)	DEKNI, PZ30 MB0A15
Воздушный фильтр (марка, тип)	K61 CARTER SYM, с сухим бумажным элементом
<b>Система зажигания</b>	CDI, бесконтактная, транзисторная
Катушка зажигания (марка, тип)	SYM, 8M051122
Свечи зажигания (марка, тип)	NGK, CR8E
<b>Система выпуска и нейтрализации отработавших газов</b>	один глушитель со встроенным нерегулируемым нейтрализатором отработавших газов
Глушитель (марка, тип)	K61 CARTER SYM
Нейтрализатор (марка, тип)	K61 CARTER SYM

## РОСС US.AЯ04.E01299

<b>Трансмиссия</b>	механическая
Сцепление	многодисковое, работающее в масляной ванне
Коробка передач (марка, тип)	автоматическая, бесступенчатая (клиноременный вариатор), с промежуточной передачей
передаточные числа:	
- минимальное передаточное число вариатора	0.800
- максимальное передаточное число вариатора	2.300
- передаточное число промежуточной передачи	1.726
- передаточное число передачи заднего хода	6.404
- передаточное число передачи к ведущему колесу	3.857
<b>Подвеска</b>	
- передняя	независимая, рычажно-пружинная, с гидравлическими телескопическими амортизаторами
- задняя	независимая, рычажно-пружинная, с гидравлическими телескопическими амортизаторами
<b>Рулевое управление</b> (марка, тип)	рулевой механизм типа «шестерня-рейка»

РОСС US.AЯ04.E01299

<b>Тормозные системы:</b> - рабочая (марка, тип)  - стояночная (марка, тип)	Zheng ling, CD-F009, ножной гидравлический привод на дисковые тормоза передних колес и дисковый тормоз задней оси	
	ВРН618К, механический (тросовый) привод к тормозному механизму задней оси	
<b>Шины</b> - размер - индекс несущей способности - категория скорости	передние	задние
	23x7-10	25x10-12
	35	47
	J	J

CARTER INTERCEPTOR GTR250

Описание маркировки транспортного средства приведено в приложении 2.  
Общие виды транспортного средства на 1 листе приведены в приложении 3.

Зам.

А.В. Куликов

С.В. Пугачев

Действует с "31" июля 2008 г.

РОСС US.AЯ04.E01299

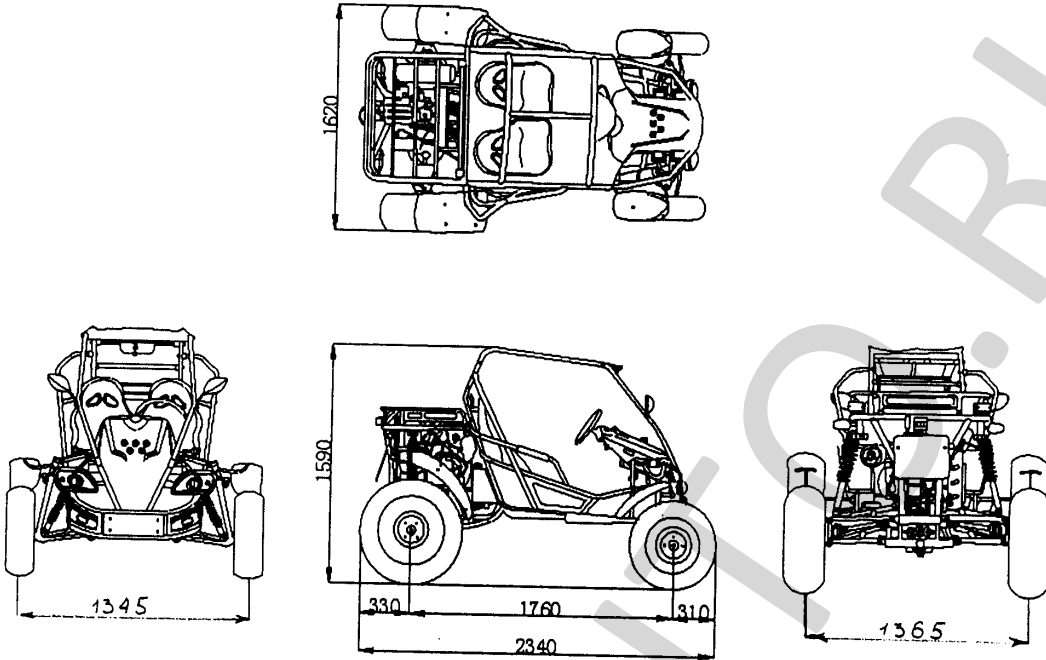
Приложение № 2 к "одобрению типа транспортного средства"

**ОПИСАНИЕ МАРКИРОВКИ ТРАНСПОРТНОГО СРЕДСТВА**

1. Место расположения и форма знака соответствия:  
Рядом с табличкой изготовителя.  
Знак соответствия выполняется по ГОСТ Р 50460-92 и включает номер «одобрения типа транспортного средства»
2. Место расположения таблички изготовителя:  
На раме за сидениями.
3. Место расположения идентификационного номера (код VIN):
  - 3.1. На табличке изготовителя.
  - 3.2. На раме с правой стороны перед сидением.
4. Структура и содержание идентификационного номера (номеров) транспортных средств:

1	2	3	4	5	6	7	8	9	10	11	12	13	14	15	16	17
A	3	D	2	5	B	1	?	?	?	?	?	?	?	?	?	?

- поз. 1 - 3: международный код изготовителя (WMI): A3D - CARTER BROTHERS MFG. CO., INC, United States of America
- поз. 4 - 5: "25" - код рабочего объема двигателя: 249 см<sup>3</sup>
- поз. 6: "B" - обозначение типа кузова: открытого типа - пространственная рама из сварных трубчатых профилей
- поз. 7: "1" - код серии
- поз. 8: код модификации
- поз. 9: контрольный символ
- поз. 10: код года выпуска согласно ISO 3779-83
- поз. 11- 17: производственный номер транспортного средства



Квадрицикл CARTER INTERCEPTOR GTR250

