

**ОРГАН ПО СЕРТИФИКАЦИИ**  
**продукции машиностроения ВНИИНМАШ (ОС «ПРОММАШ»)**  
 № РОСС RU.0001.11АЯ04 от 20.03.2008 г.  
 123007, г. Москва, ул. Шеногина, д. 4, тел. (495) 256-14-77

**РОСС RU.АЯ04.Е01318**

**18 июля 9**

Марка транспортного средства	—
Тип транспортного средства	3259D, 3259E, 3259F
Модификации	3259DA, 3259EA, 3259FA, 3259DB, 3259EB, 3259FB, 3259DC, 3259EC, 3259FC, 3259DD, 3259ED, 3249FD
Коммерческое наименование	—
Базовое транспортное средство	ГАЗ-3221, 32213, 322132 (3259D?); ГАЗ-2217, 22171 (3259E?); ГАЗ-32217, 322173 (3259F?)
Категория транспортного средства	M <sub>2</sub> - специальное пассажирское транспортное средство класса В (не является транспортным средством общественного пользования - маршрутным транспортным средством)
Код ОКП	45 1786
Код VIN	с X893259???0AY4001 по с X893259???0AY4100
Экологический класс	3
Заявитель, изготовитель и его адрес	ООО «АвтоЛИК», 603114, г. Н. Новгород, Сормовское шоссе д.24, кор.9, Российская Федерация

**ОБЩИЕ ХАРАКТЕРИСТИКИ ТРАНСПОРТНОГО СРЕДСТВА**

Колесная формула / ведущие колеса	4x2 / задние (3259D?, 3259E?) 4x4/ все (3259F?)
Схема компоновки транспортного средства	полукапотная; расположение двигателя - переднее продольное
Тип кузова / количество дверей	цельнометаллический, сварной не несущей конструкции или металлический с пластиковой крышей на металлическом каркасе/ 4 (две двери кабины, боковая дверь сдвижного или распашного типа по правому борту, задняя двустворчатая или подъемная дверь (для мод. на базе ГАЗ-2217 с низкой крышей).

РОСС RU.AЯ04.E01318

Назначение транспортного средства	автомобиль для ритуальных услуг (катафалк) (3259?B); автомобиль оперативно-служебный (автозак) для перевозки спецконтингента (осужденных, подозреваемых и обвиняемых в совершении преступлений) ГУИН МИНИЮСТА или МВД (3259?A); автомобиль, для оперативного выезда сотрудников милиции и их работы на месте происшествия, для транспортировки задержанных («Дежурная Часть») (3259?C); автомобиль для доставки оперативной группы и оборудования к месту возникновения внештатной ситуации и проведения оперативных или следственных мероприятий «Оперативный МВД» (ПШПУ - Подвижный Штаб Пункта Управления) (3259?D)
Количество мест для сидения	1+1(2) / 3...9
Пассажировместимость, чел.	4...11

для модификаций:	3259D?	3259E?	3259F?
<b>Габаритные размеры, мм</b>			
– длина	5540	4880	5540
– ширина	2075	2075	2075
– высота	2200*/2500* 2500**/2800**	(2100...2200)*/2500* 2500**/2800**	2300*/2600* 2600**/2900**
База, мм	2900	2760	2900
Колея передних/задних колес, мм	1700/1560	1700/1700	1720/1560

\* - с низкой/высокой крышей

\*\* - с низкой/высокой крышей по сигнальной громкоговорящей установке

для модификаций:	3259D?	3259E?	3259F?
Масса снаряженного транспортного средства, кг	2260-2570	2090-2156	2260-2570
Полная масса транспортного средства, кг	3500	3025	3500
Распределение полной массы, кг:			
- на переднюю ось, кг	1200	1527	1200
- на заднюю ось, кг	2300	1498	2300
Допустимая полная масса прицепа, кг	буксировка прицепа не предусмотрена		

## РОСС RU.АЯ04.Е01318

<b>Двигатель</b> (марка, тип)	<b>ЗМЗ-40524</b>	<b>УМЗ-4216</b>	<b>Chrysler 2.4L-DOHC</b>	<b>ГАЗ-5602</b>
	четырехтактный			
	с принудительным зажиганием			с воспламенением от сжатия, с турбонадувом, с промежуточным охлаждением
- количество и расположение цилиндров	4, рядное			
- рабочий объем, см <sup>3</sup>	2464	2890	2429	2134
- степень сжатия	9.3	8.8	9.47	19.0
Максимальная мощность, кВт (мин <sup>-1</sup> )	91 (4500)	78.5 (4000)	98 (5000)	81 (3600)
Максимальный крутящий момент, Нм (мин <sup>-1</sup> )	205 (4000)	220.5 (2500)	204 (4000)	250 (2000)
Топливо	бензин с октановым числом не менее 92			дизельное
<b>Система питания</b>	впрыск топлива с электронным управлением			непосредственный впрыск топлива
Насос-форсунки (марка, тип)	—			SMT 590/1
Турбокомпрессор (марка, тип)	—			ККК, K04 или C12
Воздушный фильтр (марка, тип)	AK31105-1109010 или 3110-1109010-10 с сухим бумажным элементом			3302-1109010-10

для двигателей:	<b>ЗМЗ-40524</b>	<b>УМЗ-4216</b>	<b>Chrysler 2.4L-DOHC</b>	<b>ГАЗ-5602</b>
<b>Система зажигания</b>	микропроцессорная			—
Блок управления (марка, тип)	МИКАС 11ЕТ 371.3763, VS9.0 905.3763	M10.3 4216.3763	МИКАС 11CR 581.3763	—
Катушка зажигания (марка, тип)	ZS-K-1x1, 0 221 504 027 или B 211 152 832_04	3032.3705, 405.3705 или 3012.3705	04609103AB	—
Свечи зажигания (марка, тип)	DR17YC/A	A17ДВРМ или LR15YC	NGK LZTR4A-11 или RE16MC	—

## РОСС RU.АЯ04.Е01318

для двигателей:	<b>ЗМЗ-40524</b>	<b>УМЗ-4216</b>	<b>Chrysler 2.4L-DOHC</b>	<b>ГАЗ-5602</b>
<b>Система выпуска и нейтрализации отработавших газов</b>	один глушитель и система нейтрализации отработавших газов			два глушителя, система нейтрализации отработавших газов отсутствует
Основной глушитель (марка, тип)	33023-1201008-10, 330202-1201008-10, 2310-1201008-10	3221-1201008, 330232-1201008	3221-1201008, 330232-1201008, 2752-1201008	2705-1201010
с набивкой, резонаторно-расширительного типа				
Дополнительный глушитель (марка, тип)	—			2705-1202010, резонаторного типа
Нейтрализатор (марка, тип)	КФ.3302.1206005-30, РКа.3302.1206005-30	ЭМ.2310.1206005-30	КФ.2217.1206005-30, РКа.2217.1206005-30	—

<b>Трансмиссия</b>	механическая
Сцепление (марка, тип)	сухое, однодисковое, с гидравлическим приводом
Коробка передач (марка, тип)	механическая, трехвальная, полностью синхронизированная
– число передач	5 - вперед, 1 - назад
– передаточные числа	
I -	4.050
II -	2.340
III -	1.395
IV -	1.000
V -	0.849
З.Х. -	3.510
Главная передача (марка, тип)	одинарная, гипоидная
– передаточное число	4.556, 5.125 или 4.1
Раздаточная коробка (для модификаций 3259F?)	
передаточное число	
высшей передачи	1.07
низшей передачи	1.87

<b>Подвеска</b>	
– передняя	для авт. 3259D? и 3259F?: зависимая, на продольных полуэллиптических рессорах, с гидравлическими телескопическими амортизаторами, со стабилизатором поперечной устойчивости или без него для авт. 3259E?: независимая, на поперечных рычагах, пружинная, с газонаполненными телескопическими амортизаторами, со стабилизатором поперечной устойчивости или без него
– задняя	зависимая, на продольных полуэллиптических рессорах с гидравлическими телескопическими амортизаторами, со стабилизатором поперечной устойчивости или без него

РОСС RU.АЯ04.Е01318

<b>Рулевое управление</b> (марка, тип)	рулевой привод с гидроусилителем или без него; рулевой механизм типа “винт-шариковая гайка-рейка-сектор”		
<b>Тормозные системы</b>			
– рабочая (марка, тип)	гидравлический двухконтурный привод, с вакуумным усилителем, с АБС, передние тормозные механизмы – дисковые, задние – барабанные		
– запасная (марка, тип)	каждый из контуров рабочей тормозной системы		
– стояночная (марка, тип)	механический (тросовый) привод к тормозным механизмам задних колес		
<b>Шины</b>			
для модификаций	размер	индекс несущей способности	категория скорости
3259D?	175R16C 185/75R16C	98/96, 101/99 104/102	L, M, N, Q N, Q
3259E?	215/65R16 225/60R16	102 102	T T, Q
3259F?	195R16C	104/102	L

<b>Оборудование транспортно-го средства</b>	<p>подиум или выдвижное приемное устройство (3259?B) сигнальная громкоговорящая установка или проблесковый маячок синего цвета (кроме мод. 3259?B, 3259?A); автономный отопитель, система кондиционирования воздуха (хладагент R134a), аудио-видео аппаратура, абонентская радиостанция (GSM модуль) (кроме мод. 3259?B, 3259?A); рундуки, сиденья, стол и средства связи для проведения оперативных совещаний и следственных действий (3259?C, 3259?D)</p>
---	---

Действие данного «Одобрения типа транспортного средства» распространяется на серию транспортных средств в количестве 100 (ста) шт. с номерами VIN с X893259???0AY4001 по X893259???0AY4100.

**3259D, 3259E, 3259F**

Описание маркировки транспортного средства приведено в приложении 2.  
Общие виды транспортного средства на 6 листах приведены в приложении 3.

Зам.

**А.В. Куликов**

**С.В. Пугачев**

Действует с « 18» июля 2008 г.

РОСС RU.АЯ04.Е01318

Приложение № 2 к "одобрению типа транспортного средства"

**ОПИСАНИЕ МАРКИРОВКИ ТРАНСПОРТНОГО СРЕДСТВА**

1. Место расположения и форма знака соответствия:  
На табличке изготовителя. Знак соответствия выполняется по ГОСТ Р 50460-92 с указанием номера данного "одобрения типа транспортного средства".
2. Место расположения таблички изготовителя:  
На задней стойке проема левой двери кабины под фиксатором замка.
3. Место расположения идентификационного номера (код VIN):
  - 3.1 На водосточном желобе над проемом правой сдвижной двери.
  - 3.2 На табличке предприятия-изготовителя.
4. Структура и содержание идентификационного номера (номеров) транспортных средств:

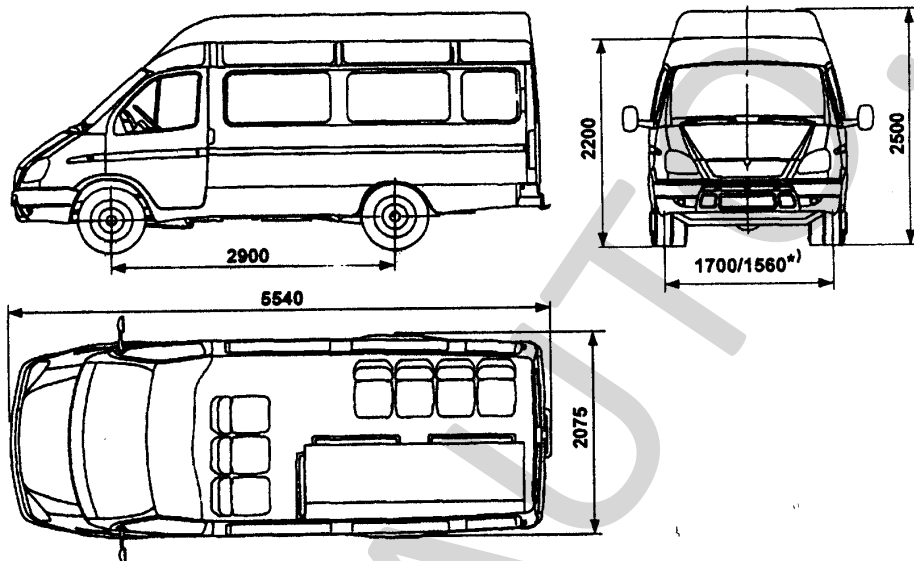
1	2	3	4	5	6	7	8	9	10	11	12	13	14	15	16	17
X	8	9	3	2	5	9	?	?	?	0	A	Y	4	?	?	?

- поз. 1 - 3: X89 - международный идентификационный код изготовителя (WMI): код изготовителя (см. также поз. 12-14), указывающий на то, что объем его производства не превышает 500 ед. в год
- поз. 4 - 8: обозначение типа транспортного средства: 3259D, 3259E, 3259F
- поз. 9: код назначения транспортного средства:  
«А»-автомобиль «Оперативно-служебный» для перевозки спецконтингента  
«В»-автомобиль «Катафалк» для оказания ритуальных услуг  
«С»-автомобиль специальный «Дежурная часть»  
«D»-автомобиль специальный «Оперативный МВД»
- поз. 10: код года выпуска согласно ГОСТ Р 51980-2002
- поз. 11: постоянный символ:0
- поз. 12-14 «AY4» - код производителя (совместно с WMI): ООО «АвтоЛИК», Российская Федерация
- поз. 15-17 производственный номер транспортного средства

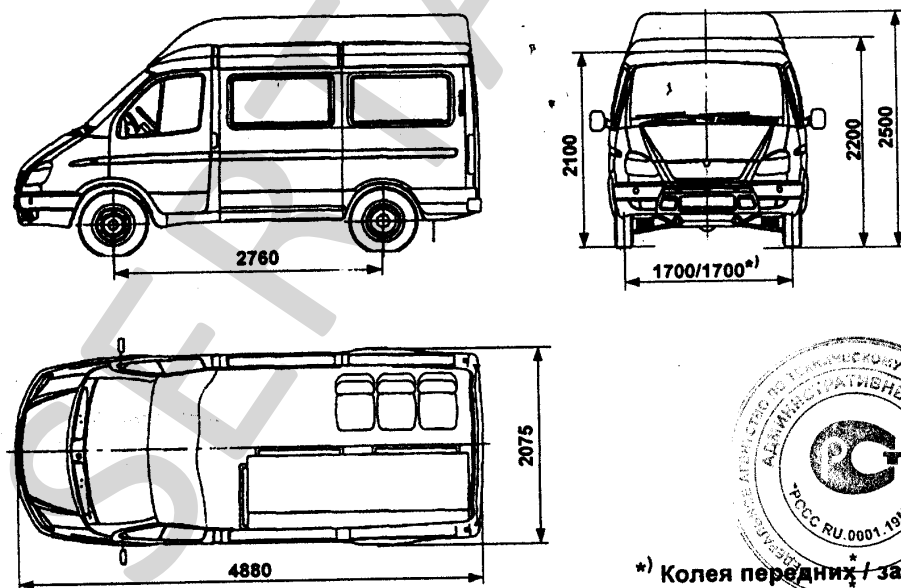
РОСС RU.АЯ04.Е01318

Приложение № 3 к "одобрению типа транспортного средства"

3259DB



3259EB



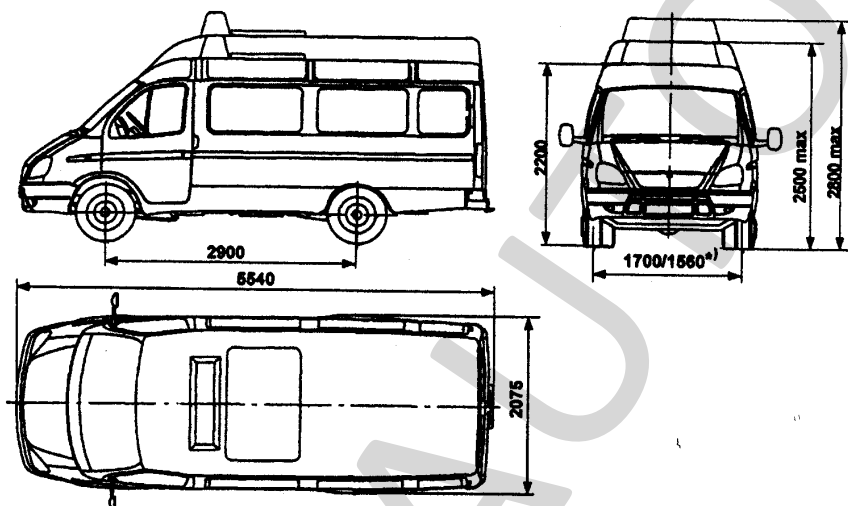
\*) Колея передних / задних колес



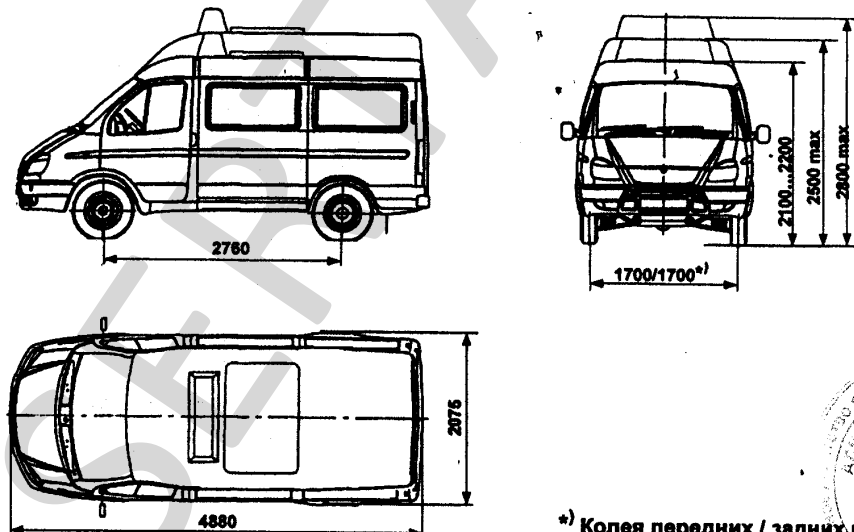
РОСС RU.АЯ04.Е01318

Приложение № 3 к "одобрению типа  
транспортного средства"

3259DC, 3259DD, 3259DA



3259EC, 3259ED, 3259EA



\*) Колея передних / задних колес

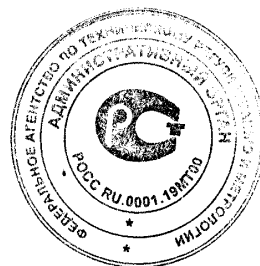
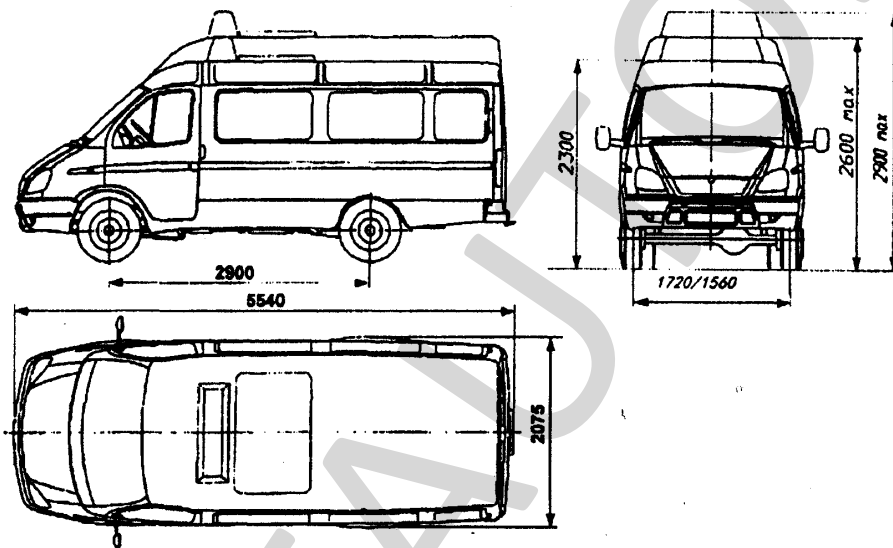




РОСС RU.АЯ04.Е01318

Приложение № 3 к "одобрению типа транспортного средства"

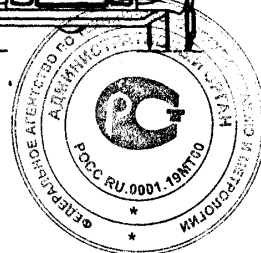
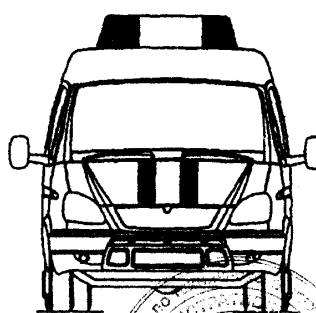
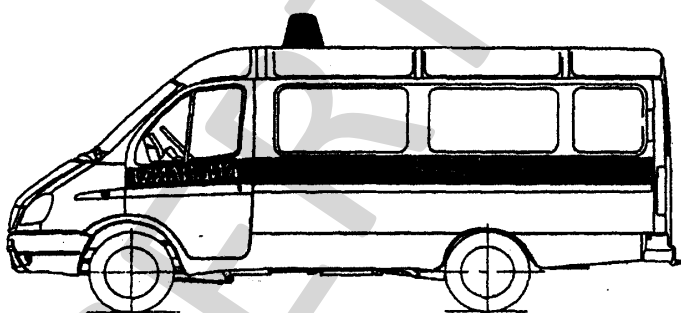
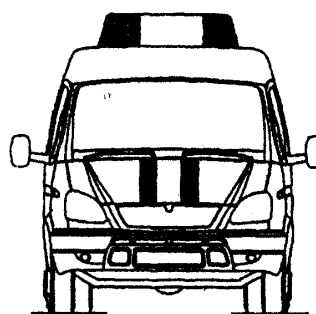
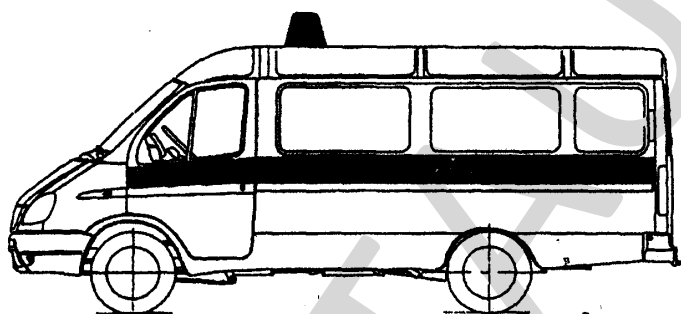
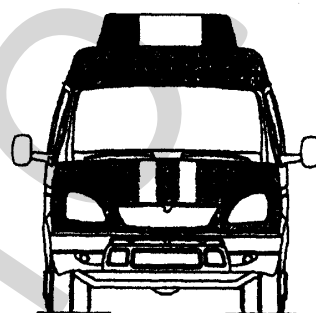
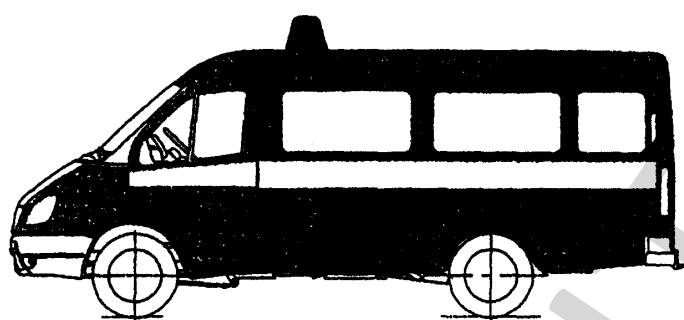
3259FC, 3259FD, 3259FA



РОСС RU.АЯ04.Е01318

Приложение № 3 к "одобрению типа транспортного средства"

Цветографическая схема автомобилей 3259?А, 3259?С, 3259?D



РОСС RU.АЯ04.Е01318

Приложение № 3 к "одобрению типа  
транспортного средства"

Планировка автомобилей 3259?А

