

ОРГАН ПО СЕРТИФИКАЦИИ
продукции машиностроения ВНИИНМАШ (ОС «ПРОММАШ»)
№ РОСС RU.0001.11АЯ04 от 20.03.2008 г.
123007, г. Москва, ул. Шеногина, д. 4, тел. (495) 256-14-77

РОСС CN.АЯ04.Е01320

29 июля 9

Марка транспортного средства	Sonik, Hoalon, Fortune
Тип транспортного средства	УНХТЕ
Модификации	УНХТЕ-2
Коммерческое наименование	—
Код VIN	LYXTCBP2???
Категория транспортного средства	L ₁
Код ТН ВЭД	8711 10
Заявитель и его адрес	ООО «Юнитрейд», 350000, г. Краснодар, ул. Чапаева, 92. Российская Федерация
Изготовитель и его адрес	Jiangsu Sinski Sonik Motor Technology Co., Ltd., No. 513, East Jincheng Road, Meicun New Industry Zone, Wuxi Jiangsu, P.R. China

ОБЩИЕ ХАРАКТЕРИСТИКИ ТРАНСПОРТНОГО СРЕДСТВА

Количество и расположение колес	2, в ряд
Колесная формула / ведущие колеса	2 x 1 / заднее
Схема компоновки транспортного средства	двигатель в пределах базы
Рама	трубчатая, сварная, со штампованными элементами
Число мест спереди/сзади	1/1

РОСС CN.AЯ04.E01320

Габаритные размеры, мм	
- длина	1670
- ширина	655
- высота	1075
База, мм	1170
Масса снаряженного транспортного средства, кг (ГОСТ Р 52051-2003)	80
Допустимая максимальная масса транспортного средства, кг	230
Допустимая максимальная масса транспортного средства, приходящаяся:	
- на переднее колесо, кг	92
- на заднее колесо, кг	138
Двигатель (марка, тип)	Sonik 1P39QMB
	четырёхтактный, воздушного охлаждения, с принудительным зажиганием
- количество и расположение цилиндров	1, горизонтальное
- рабочий объем, см ³	49.5
- степень сжатия	10.5
Максимальная мощность, кВт (мин ⁻¹)	2.4 (8250)
Максимальный крутящий момент, Нм (мин ⁻¹)	3.5 (4500)
Топливо	бензин с октановым числом не менее 92
Система питания	карбюраторная
Карбюратор (марка, тип)	Deni, PD18J
Воздушный фильтр (марка, тип)	HENBO, FOAM или e9 HB: с сухим пенополиуретановым фильтрующим элементом
Система зажигания	CDI, электронная, бесконтактная
Коммутатор (марка, тип)	YILIN, YL0610: с электронным опережением зажигания
Катушка зажигания (марка, тип)	YILIN, YL: индуктивного типа
Свечи зажигания (марка, тип)	NGK, CR7HSA
Система выпуска и нейтрализации отработавших газов	один глушитель со встроенным нейтрализатором отработавших газов
Глушитель (марка, тип)	e9 PAS, резонаторного типа

РОСС СN.АЯ04.Е01320

Трансмиссия

Сцепление

Коробка передач (марка, тип)

- передаточные числа:
- минимальное передаточное число вариатора
- максимальное передаточное число вариатора
- передаточное число к ведущему колесу

	механическая
	автоматическое, центробежное
	автоматическая, клиноременный вариатор
	0.84
	2.40
	11.05

Подвеска

- передняя

телескопическая вилка с двумя пружинно-телескопическими гидравлическими амортизаторами

- задняя

рычажная, маятникового типа, с пружинно-гидравлическим амортизатором

Рулевое управление (марка, тип)

рулевая вилка мотоциклетного типа

Тормозные системы:

- рабочая

передние - однодисковый тормозной механизм с ручным гидравлическим приводом

задние - барабанный тормозной механизм с ручным тросовым приводом

РОСС СN.АЯ04.Е01320

Шины

- размер

3.50-10

- индекс несущей способности

56

- категория скорости

J

Sonik, Hoalon, Fortune УНХТЕ

Описание маркировки транспортного средства приведено в приложении 2.
Общие виды транспортного средства на 1 листе приведены в приложении 3.

Зам.

А.В. Куликов**С.В. Пугачев**

Действует с «29» июля 2008 г.

РОСС СN.АЯ04.Е01320

Приложение № 2 к "одобрению типа транспортного средства"

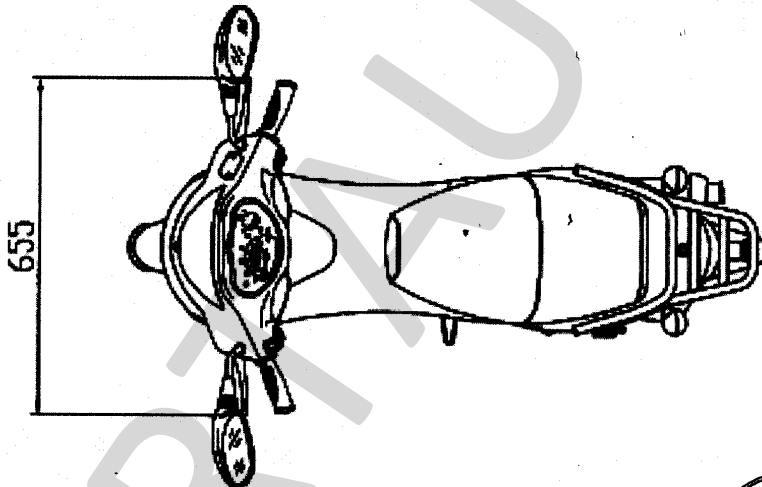
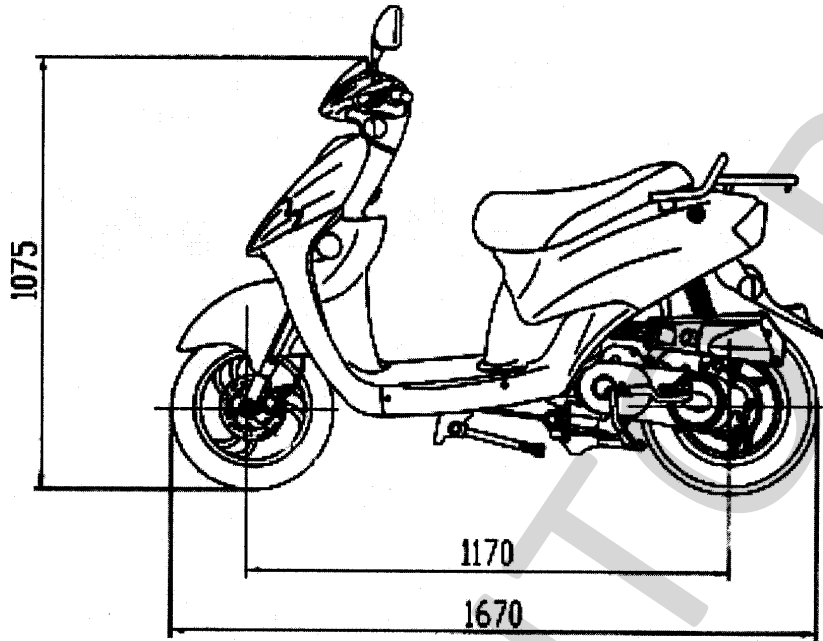
ОПИСАНИЕ МАРКИРОВКИ ТРАНСПОРТНОГО СРЕДСТВА

1. Место расположения и форма знака соответствия:
Рядом с табличкой изготовителя.
Знак соответствия выполняется по ГОСТ Р 50460-92 и включает номер «одобрения типа транспортного средства»
2. Место расположения таблички изготовителя:
В средней части рамы в районе подножки.
3. Место расположения идентификационного номера (код VIN):
 - 3.1. На табличке изготовителя.
 - 3.2. В передней части рамы.
4. Структура и содержание идентификационного номера (номеров) транспортных средств:

1	2	3	4	5	6	7	8	9	10	11	12	13	14	15	16	17
L	Y	X	T	C	B	P	2	?	?	?	?	?	?	?	?	?

- поз. 1 - 3: Международный код изготовителя(WMI): «LYX» - Jiangsu Sinski Sonik Motor Technology Co., Ltd., P.R. China
- поз. 4-8: обозначение типа транспортного средства: "ТСВР2" для YHXTЕ
- поз. 9: контрольный символ: цифры от 0 до 9 либо символ "X"
- поз. 10: код года выпуска по ISO 3779-83
- поз. 11 - 17: производственный номер транспортного средства

РОСС СN.АЯ04.Е01320
Приложение № 3 к "одобрению типа
транспортного средства"



Sonik, Hoalon, Fortune YHXTE

