

ОРГАН ПО СЕРТИФИКАЦИИ
продукции машиностроения ВНИИНМАШ (ОС «ПРОММАШ»)
№ РОСС RU.0001.11АЯ04 от 20.03.2008 г.
123007, г. Москва, ул. Шеногина, д. 4, тел. (495) 256-14-77

РОСС CN.АЯ04.Е01322

29 июля 9

Марка транспортного средства	Sonik, Haolon, Fortune, Tauris
Тип транспортного средства	УН50QT
Модификации	УН50QT-А, УН50QT-В, УН50QT-5, УН50QT-С, УН50QT-4, УН50QT-Д, LUX50QT-9, УН50QT-Е, LUX50QT-7, УН50QT-F, УН50QT-6, УН50QT-Г, УН50QT-Н
Коммерческое наименование	—
Код VIN	LYXTCBP???...
Категория транспортного средства	L ₁
Код ТН ВЭД	8711 10
Заявитель и его адрес	ООО «Юнитрейд», 350000, г. Краснодар, ул. Чапаева, 92. Российская Федерация
Изготовитель и его адрес	Jiangsu Sinski Sonik Motor Technology Co., Ltd., No. 513, East Jincheng Road, Meicun New Industry Zone, Wuxi Jiangsu, P.R. China

ОБЩИЕ ХАРАКТЕРИСТИКИ ТРАНСПОРТНОГО СРЕДСТВА

Количество и расположение колес	2, в ряд
Колесная формула / ведущие колеса	2 x 1 / заднее
Схема компоновки транспортного средства	двигатель в пределах базы
Рама	трубчатая, сварная, со штампованными элементами
Число мест спереди/сзади	1/1

РОСС CN.AЯ04.E01322

Для мод.:																															
Габаритные размеры, мм	<table border="1"> <thead> <tr> <th>YH50QT-A, YH50QT-B, YH50QT-C, YH50QT-4, YH50QT-5</th> <th>YH50QT-D, YH50QT-E, LUX50QT-7, LUX50QT-9</th> <th>YH50QT-F, YH50QT-G, YH50QT-H, YH50QT-6</th> </tr> </thead> <tbody> <tr> <td>- длина</td> <td>1840</td> <td>1870</td> </tr> <tr> <td>- ширина</td> <td>700</td> <td>702</td> </tr> <tr> <td>- высота</td> <td>1180</td> <td>1160</td> </tr> <tr> <td>База, мм</td> <td colspan="2">1280</td> </tr> <tr> <td>Масса снаряженного транспортного средства, кг (ГОСТ Р 52051-2003)</td> <td colspan="2">84</td> </tr> <tr> <td>Допустимая максимальная масса транспортного средства, кг</td> <td colspan="2">239</td> </tr> <tr> <td>Допустимая максимальная масса транспортного средства, приходящаяся:</td> <td colspan="2"></td> </tr> <tr> <td>- на переднее колесо, кг</td> <td colspan="2">97</td> </tr> <tr> <td>- на заднее колесо, кг</td> <td colspan="2">142</td> </tr> </tbody> </table>	YH50QT-A, YH50QT-B, YH50QT-C, YH50QT-4, YH50QT-5	YH50QT-D, YH50QT-E, LUX50QT-7, LUX50QT-9	YH50QT-F, YH50QT-G, YH50QT-H, YH50QT-6	- длина	1840	1870	- ширина	700	702	- высота	1180	1160	База, мм	1280		Масса снаряженного транспортного средства, кг (ГОСТ Р 52051-2003)	84		Допустимая максимальная масса транспортного средства, кг	239		Допустимая максимальная масса транспортного средства, приходящаяся:			- на переднее колесо, кг	97		- на заднее колесо, кг	142	
YH50QT-A, YH50QT-B, YH50QT-C, YH50QT-4, YH50QT-5	YH50QT-D, YH50QT-E, LUX50QT-7, LUX50QT-9	YH50QT-F, YH50QT-G, YH50QT-H, YH50QT-6																													
- длина	1840	1870																													
- ширина	700	702																													
- высота	1180	1160																													
База, мм	1280																														
Масса снаряженного транспортного средства, кг (ГОСТ Р 52051-2003)	84																														
Допустимая максимальная масса транспортного средства, кг	239																														
Допустимая максимальная масса транспортного средства, приходящаяся:																															
- на переднее колесо, кг	97																														
- на заднее колесо, кг	142																														
Двигатель (марка, тип)	Sonik 139QMB четырёхтактный, воздушного охлаждения, с принудительным зажиганием																														
- количество и расположение цилиндров	1, горизонтальное																														
- рабочий объем, см ³	49.0																														
- степень сжатия	7.5																														
Максимальная мощность, кВт (мин ⁻¹)	2.0 (7000)																														
Максимальный крутящий момент, Нм (мин ⁻¹)	3.0 (4500)																														
Топливо	бензин с октановым числом не менее 92																														
Система питания	карбюраторная																														
Карбюратор (марка, тип)	Deni, PD18J																														
Воздушный фильтр (марка, тип)	HENBO, FOAM или e9 HB: с сухим, пенополиуретановым фильтрующим элементом																														
Система зажигания	CDI, электронная, бесконтактная																														
Коммутатор (марка, тип)	XINGGUANG, PM50-1 с электронным опережением зажигания																														
Катушка зажигания (марка, тип)	XINGGUANG, XD50, индуктивного типа																														
Свечи зажигания (марка, тип)	LG, A7RTC																														

РОСС СN.АЯ04.Е01322

Система выпуска и нейтрализации отработавших газов	один глушитель со встроенным нейтрализатором отработавших газов
Глушитель (марка, тип)	e9 Sonik B08, резонаторного типа
Трансмиссия	механическая
Сцепление (марка, тип)	автоматическое, центробежное
Коробка передач (марка, тип)	автоматическая, клиноременный вариатор
- передаточные числа:	
- минимальное передаточное число вариатора	0.84
- максимальное передаточное число вариатора	2.40
- передаточное число к ведущему колесу	11.05
Подвеска	
- передняя	телескопическая вилка с двумя пружинно-телескопическими гидравлическими амортизаторами
- задняя	рычажная, маятникового типа, с пружинно-гидравлическим амортизатором
Рулевое управление (марка, тип)	рулевая вилка мотоциклетного типа
Тормозные системы:	
- рабочая	передние - дисковый тормоз с ручным тросовым приводом задние - барабанный тормозной механизм с ручным тросовым приводом

РОСС СN.АЯ04.Е01322

Шины

- размер (пер.÷задн.)	120/70-12÷120/70-12
- индекс несущей способности (пер.÷задн.)	27÷41
- категория скорости (пер.÷задн.)	B÷B

Sonik, Haolon, Fortune, Tauris YH50QT

Описание маркировки транспортного средства приведено в приложении 2.
Общие виды транспортного средства на 8 листах приведены в приложении 3.

Зам.

А.В. Куликов

С.В. Пугачев

Действует с «29» июля 2008 г.

РОСС CN.AЯ04.E01322

Приложение № 2 к ”одобрению типа транспортного средства”

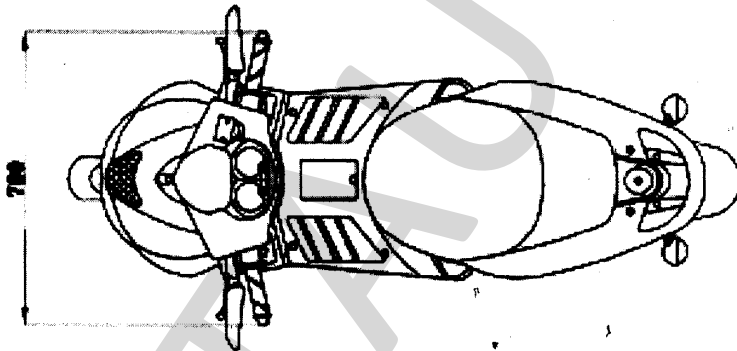
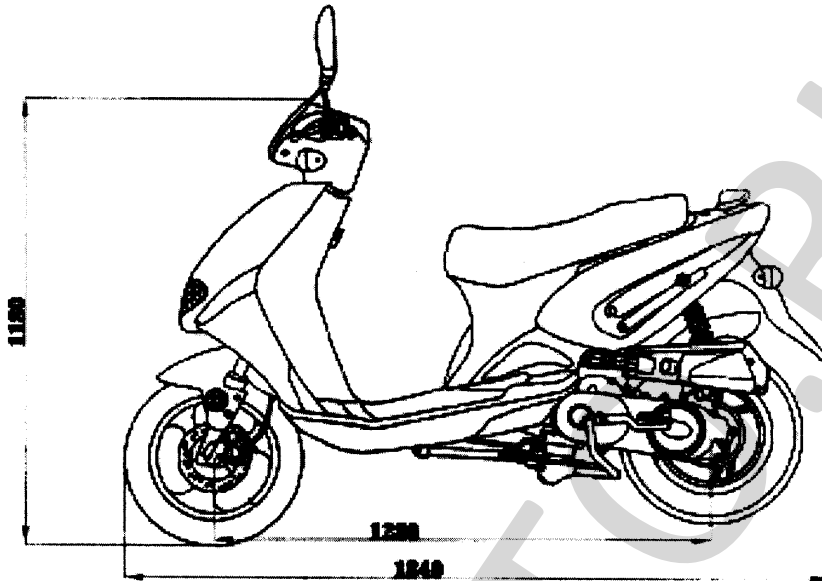
ОПИСАНИЕ МАРКИРОВКИ ТРАНСПОРТНОГО СРЕДСТВА

1. Место расположения и форма знака соответствия:
Рядом с табличкой изготовителя.
Знак соответствия выполняется по ГОСТ Р 50460-92 и включает номер «одобрения типа транспортного средства»
2. Место расположения таблички изготовителя:
В средней части рамы в районе подножки.
3. Место расположения идентификационного номера (код VIN):
 - 3.1. На табличке изготовителя.
 - 3.2. В передней части рамы в зоне крепления к оси вилки руля.
4. Структура и содержание идентификационного номера (номеров) транспортных средств:

1	2	3	4	5	6	7	8	9	10	11	12	13	14	15	16	17
L	Y	X	T	C	B	P	?	?	?	?	?	?	?	?	?	?

- поз. 1 - 3: Международный код изготовителя(WMI): «LYX» - Jiangsu Sinski Sonik Motor Technology Co., Ltd., P.R. China
- поз. 4-7: обозначение типа транспортного средства: ”ТСВР“ для **YH50QT**
- поз. 8: обозначение модификации транспортного средства: “А” – для YH50QT-A, “В” – для YH50QT-B, YH50QT-5, “С” – для YH50QT-C, YH50QT-4, “D” – для YH50QT-D, LUX50QT-9, “E” – для YH50QT-E, LUX50QT-7, “F” – для YH50QT-F, YH50QT-6, “G” – для YH50QT-G, “H” – для , YH50QT-H
- поз. 9: контрольный символ: цифры от 0 до 9, либо символ “X”
- поз. 10: код года выпуска по ISO 3779-83
- поз. 11 - 17: производственный номер транспортного средства

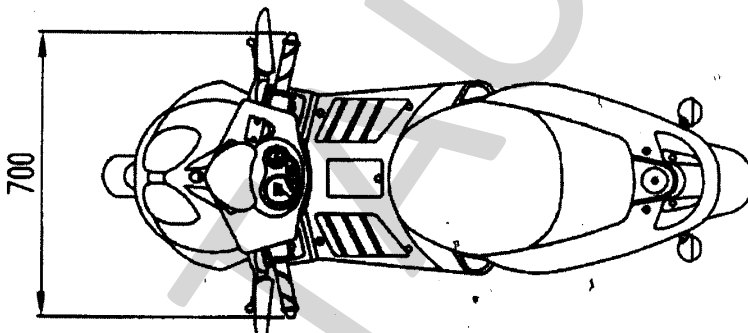
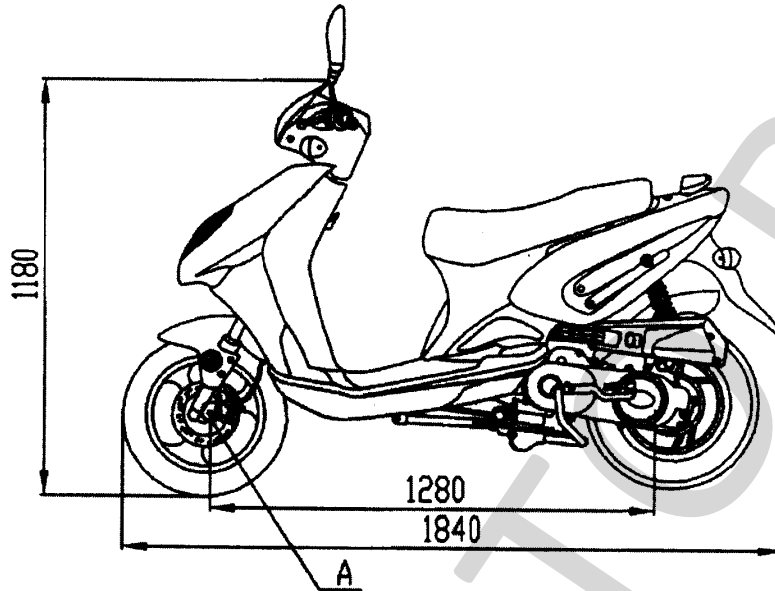
РОСС СN.АЯ04.Е01322
Приложение № 3 к "одобрению
типа транспортного средства"



Sonik, Haolon, Fortune, Tauris YH50QT (YH50QT-A)



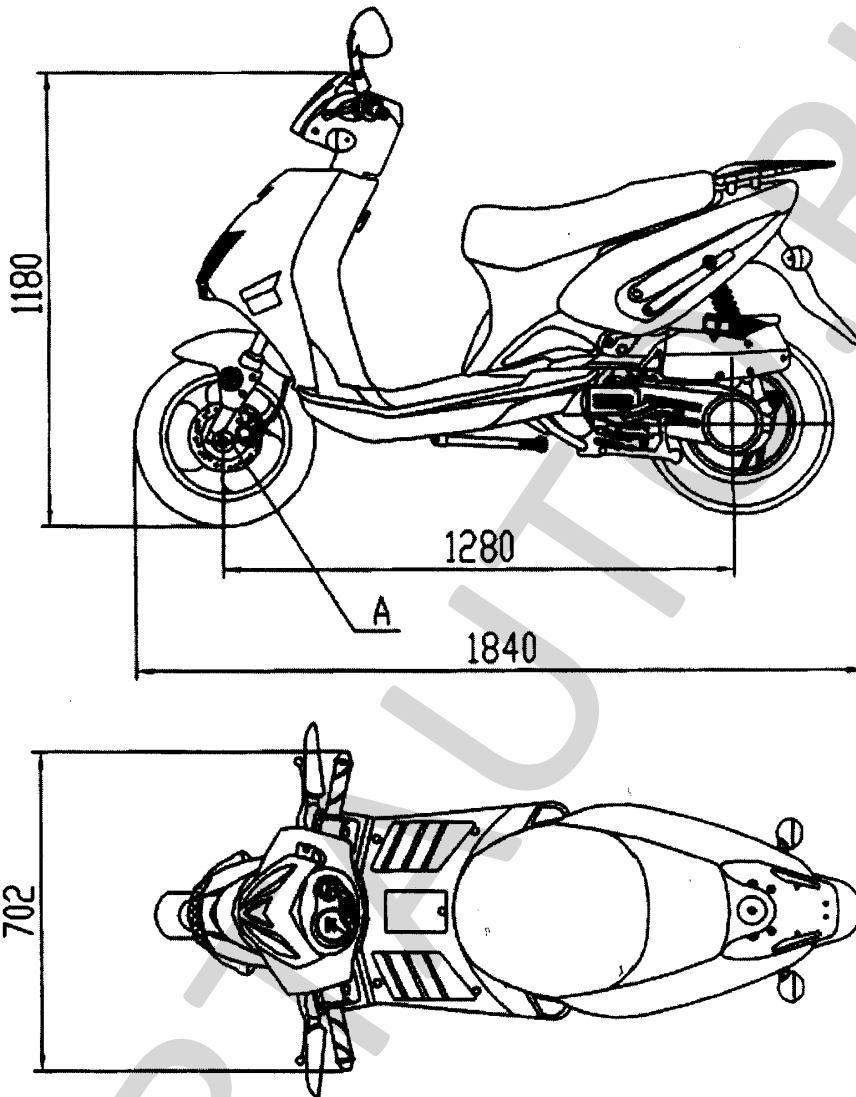
РОСС СN.АЯ04.Е01322
Приложение № 3 к "одобрению
типа транспортного средства"



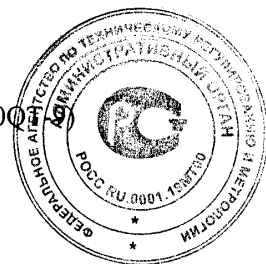
Sonik, Haolon, Fortune, Tauris YH50QT (YH50QT-B, YH50QT)



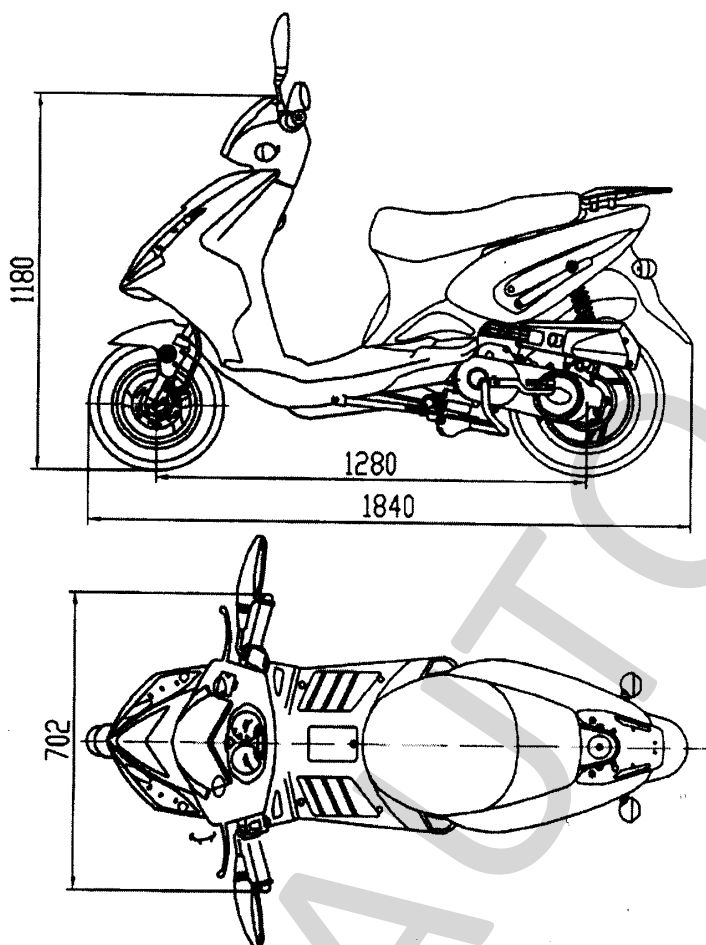
РОСС СМ.АЯ04.Е01322
Приложение № 3 к "одобрению
типа транспортного средства"



Sonik, Haolon, Fortune, Tauris YH50QT (YH50QT-D, LUX500)



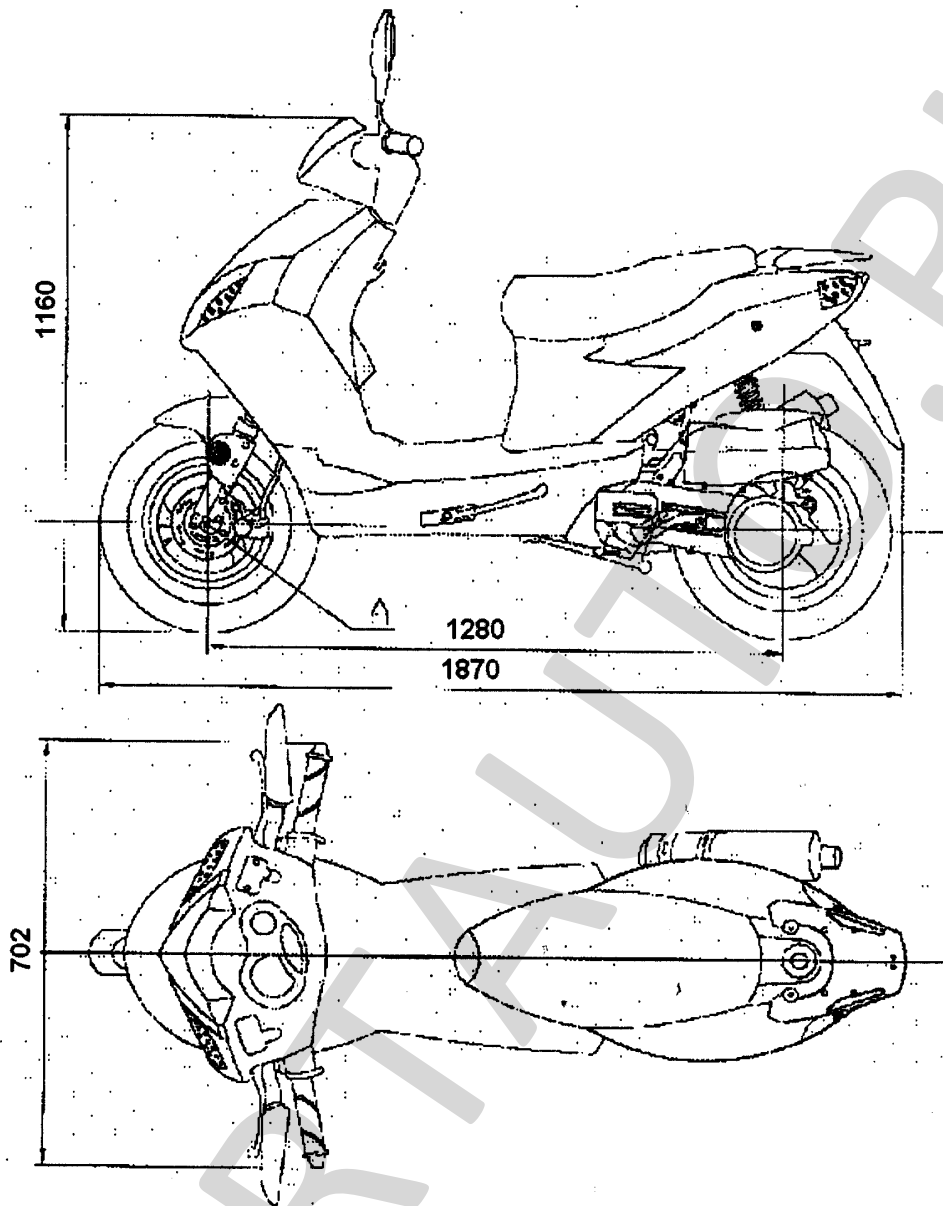
РОСС СN.АЯ04.Е01322
Приложение № 3 к "одобрению
типа транспортного средства"



Sonik, Haolon, Fortune, Tauris YH50QT (YH50QT-E, LUX50QT)



РОСС СN.АЯ04.Е01322
Приложение № 3 к "одобрению
типа транспортного средства"

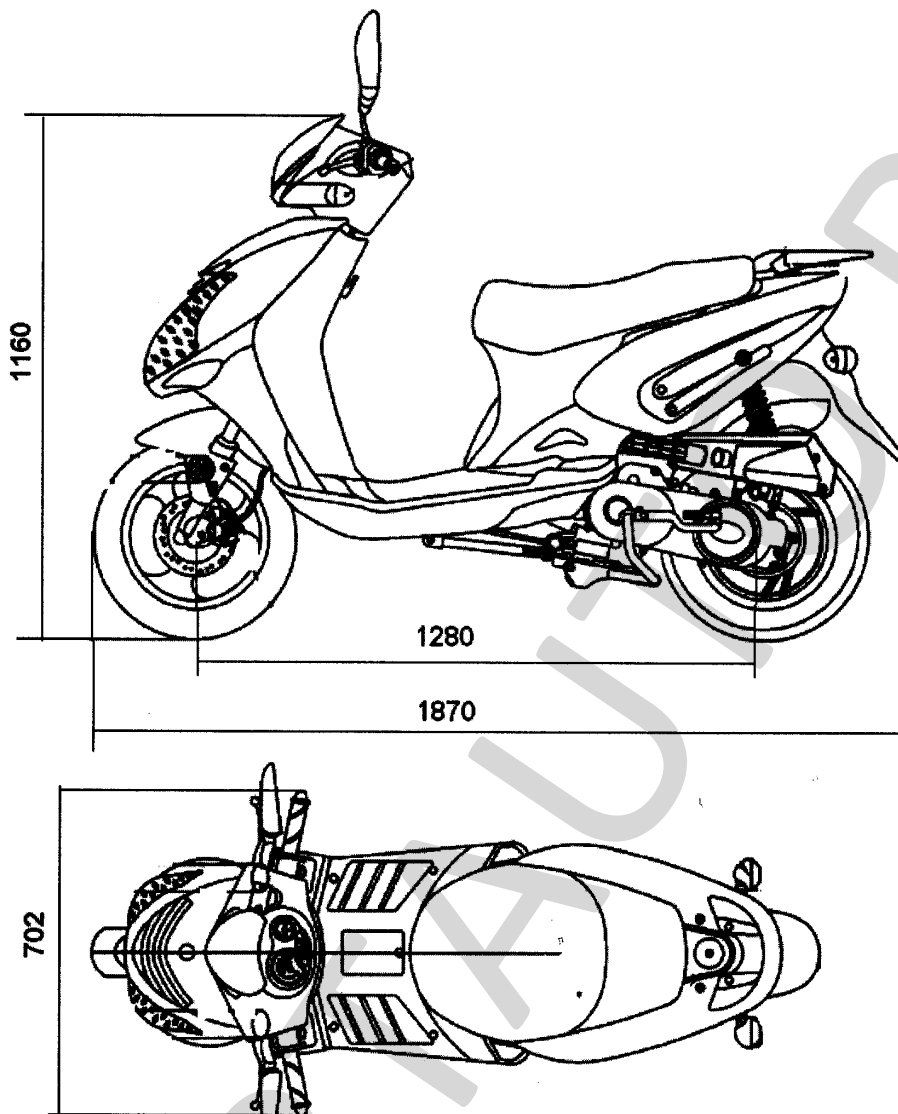


Sonik, Haolon, Fortune, Tauris YH50QT (YH50QT-F, YH50QT-S)



РОСС СМ.АЯ04.Е01322

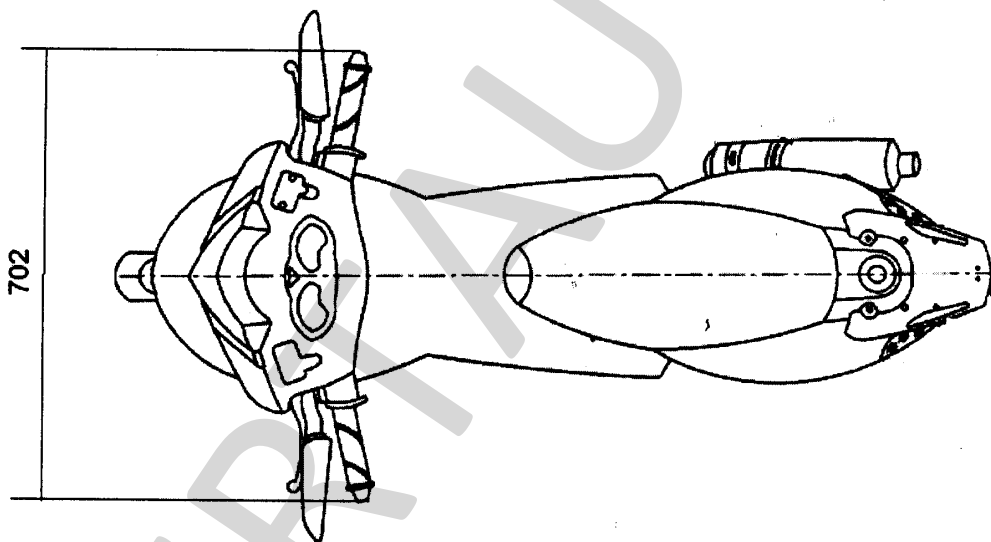
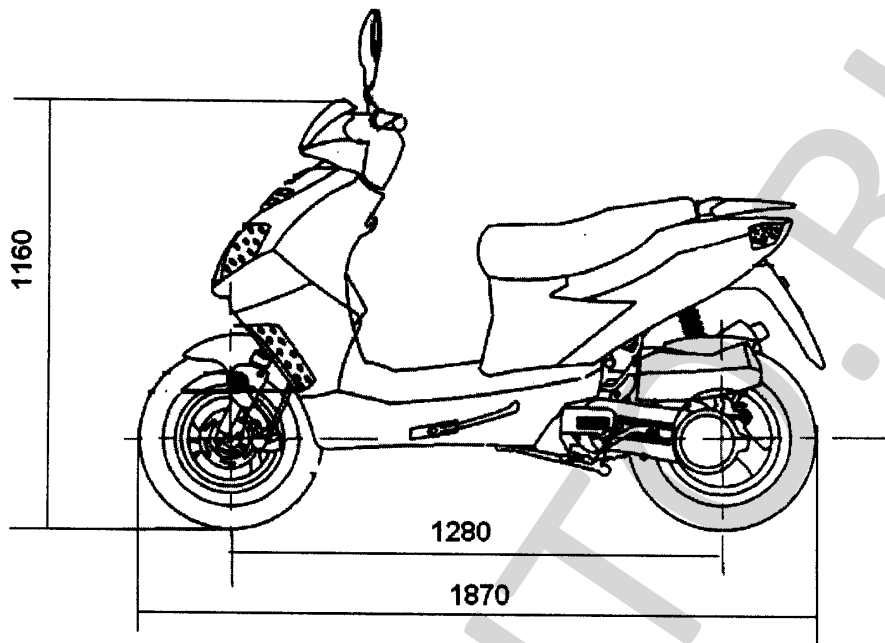
Приложение № 3 к "одобрению
типа транспортного средства"



Sonik, Haolon, Fortune, Tauris YH50QT (YH50QT-G)



РОСС СN.АЯ04.Е01322
Приложение № 3 к "одобрению
типа транспортного средства"

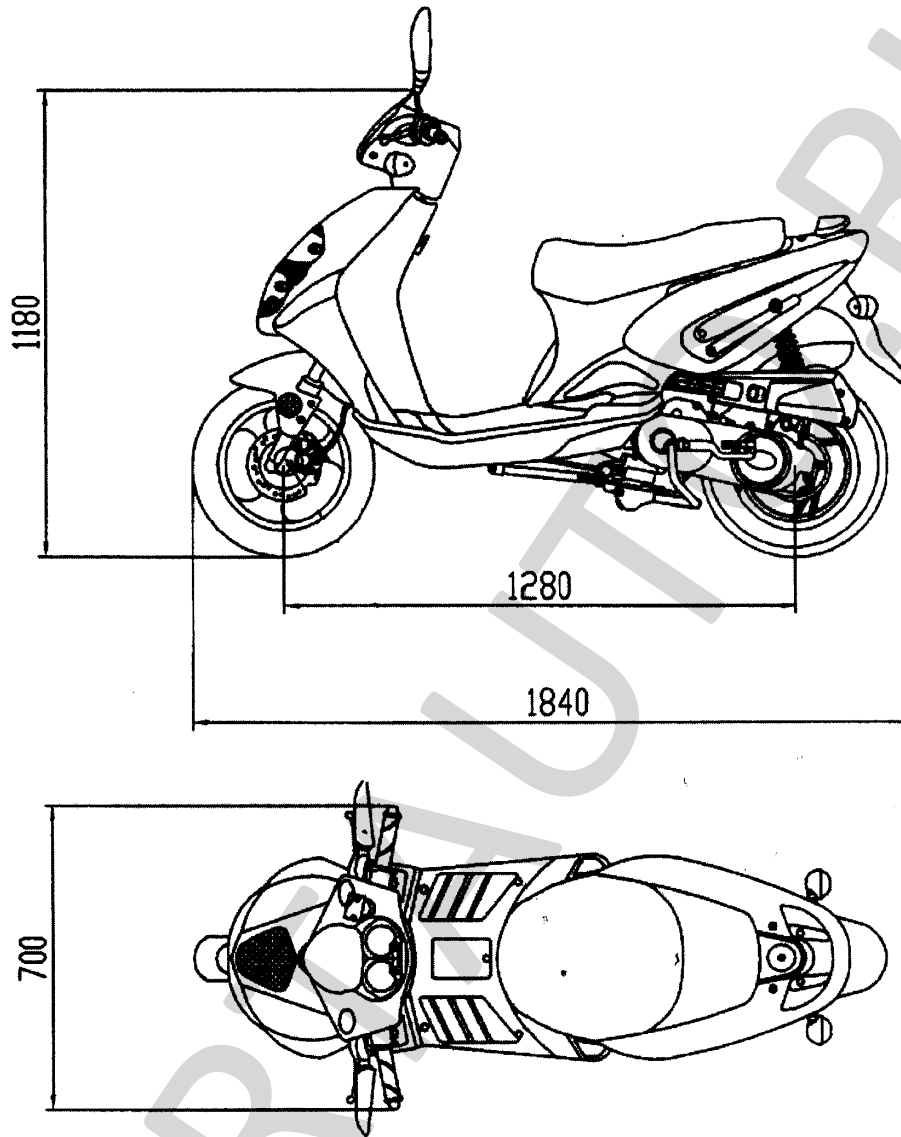


Sonik, Haolon, Fortune, Tauris YH50QT (YH50QT-H)



РОСС СN.АЯ04.Е01322

Приложение № 3 к "одобрению
типа транспортного средства"



Sonik, Haolon, Fortune, Tauris YH50QT (YH50QT-C, YH50QT-4)

