

ОРГАН ПО СЕРТИФИКАЦИИ
продукции машиностроения ВНИИНМАШ (ОС «ПРОММАШ»)
№ РОСС RU.0001.11АЯ04 от 28.04.2003 г.
123007, г. Москва, ул. Шеногина, д. 4, тел. (495) 256-14-77

РОСС CN.АЯ04.Е01150

01 марта 9

Марка транспортного средства	SANLI
Тип транспортного средства	TS50QT
Модификации	TS50QT-4, TS50QT-8
Коммерческое наименование	—
Код VIN	LT8TSTB???...
Категория транспортного средства	L₁
Код ТН ВЭД	8711 10
Заявитель и его адрес	ООО «Версия», 426011 Удмуртия, г. Ижевск, ул. 9-я Подлесная, 31, Российская Федерация
Изготовитель и его адрес	SANLI ENGINE CO., Ltd., 362200, Meiling Industrial Dis- trict, Qingyang Jinjiang, Fujian Province, P.R. China

ОБЩИЕ ХАРАКТЕРИСТИКИ ТРАНСПОРТНОГО СРЕДСТВА

Количество и расположение колес	2, в ряд
Колесная формула / ведущие колеса	2 x 1 / заднее
Схема компоновки транспортного средства	двигатель в пределах базы
Рама	сварная, трубчатая
Число мест спереди / сзади	1 / 1

РОСС СN.AЯ04.E01150

Габаритные размеры, мм	TS50QT-4	TS50QT-8
– длина	1650	1680
– ширина	690	638
– высота	980	1010
База, мм	1220	1180

Масса снаряженного транспортного средства, кг (ГОСТ Р 52051-2003)	80	
Полная масса транспортного средства, кг	158	
Полная масса транспортного средства, приходящаяся:		
– на переднее колесо, кг	57	50
– на заднее колесо, кг	101	108

Двигатель (марка, тип)	Aiqike Engine Co., LTD AIQIKE 139QMB	
	четырёхтактный, воздушного охлаждения, с принудительным зажиганием	
- количество и расположение цилиндров	1, наклонное	
– рабочий объем, см ³	49.6	
– степень сжатия	10.5	
Максимальная мощность, кВт (мин ⁻¹)	2.7 (7500)	
Максимальный крутящий момент, Нм (мин ⁻¹)	3.7 (6500)	
Топливо	бензин с октановым числом не менее 92	

Система питания	карбюраторная	
Карбюратор (марка, тип)	Zhejiang Liding Carburettor Co., Ltd., PE 187	
Воздушный фильтр (марка, тип)	Zhejiang Hengbo Air Filter Co., Ltd., 139FM-50 (SL 02), масляный	

Система зажигания	CDI, бесконтактная, транзисторная	
Модуль зажигания (марка, тип)	LH	
Катушка зажигания (марка, тип)	LD.ATTC	
Свечи зажигания (марка, тип)	Zhuzhou Torch Ignition Plug Co., Ltd., A7RC	

РОСС СN.АЯ04.Е01150

Система выпуска и нейтрализации отработавших газов	один глушитель и встроенный в приемную трубу регулируемый нейтрализатор
Глушитель (марка, тип)	SL07
Нейтрализатор (марка, тип)	LHR 330-АН6А-М
Трансмиссия	механическая
Сцепление	сухое, центробежное автоматическое
Коробка передач (марка, тип)	автоматическая, бесступенчатая
- передаточные числа:	
– моторной передачи	1.00
– минимальное передаточное число вариатора	6.80
– максимальное передаточное число вариатора	9.60
Передаточное число передачи к ведущему колесу	11.05
Подвеска	
– передняя	рулевая вилка с продольными рычагами и пружинно-гидравлическими амортизаторами
– задняя	маятниковая, с одним пружинно-гидравлическим амортизатором
Рулевое управление (марка, тип)	рулевая вилка мотоциклетного типа
Тормозные системы:	
- рабочая	передние и задние – Chengfeng Brack MFY, HC50, барабанные с ручным тросовым приводом

РОСС СN.АЯ04.Е01150

Шины

- размер
- индекс несущей способности
- категория скорости

TS50QT-4	TS50QT-8
3,50-10	3,00-10
51	42
J	

SANILI TS50QT-4, TS50QT-8

Описание маркировки транспортного средства приведено в приложении 2.
Общие виды транспортного средства на 2 листах приведены в приложении 3.

Зам.

А.В. Куликов**С.В. Пугачев**

Действует с "29" февраля 2008 г.

РОСС CN.AЯ04.E01150

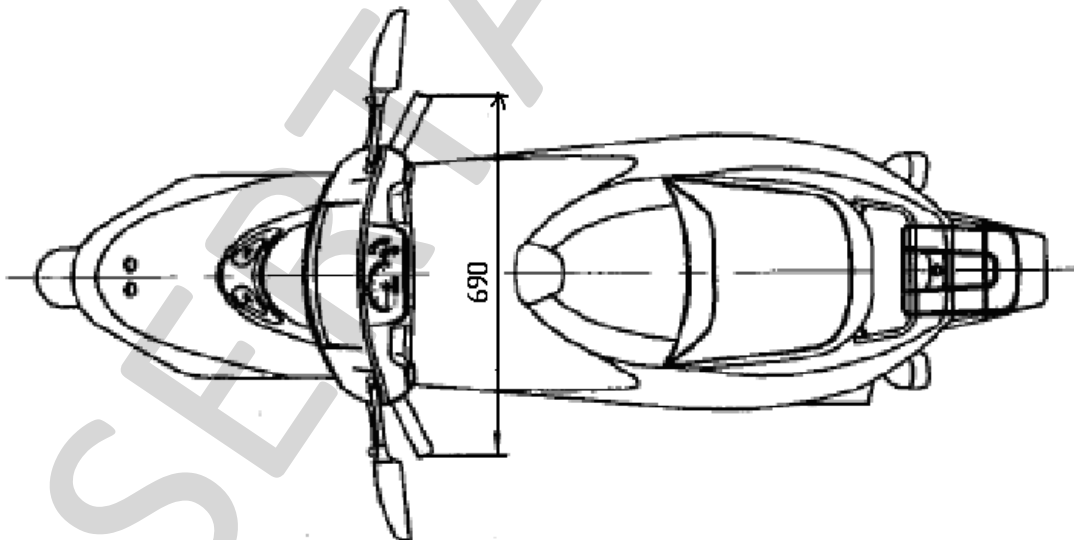
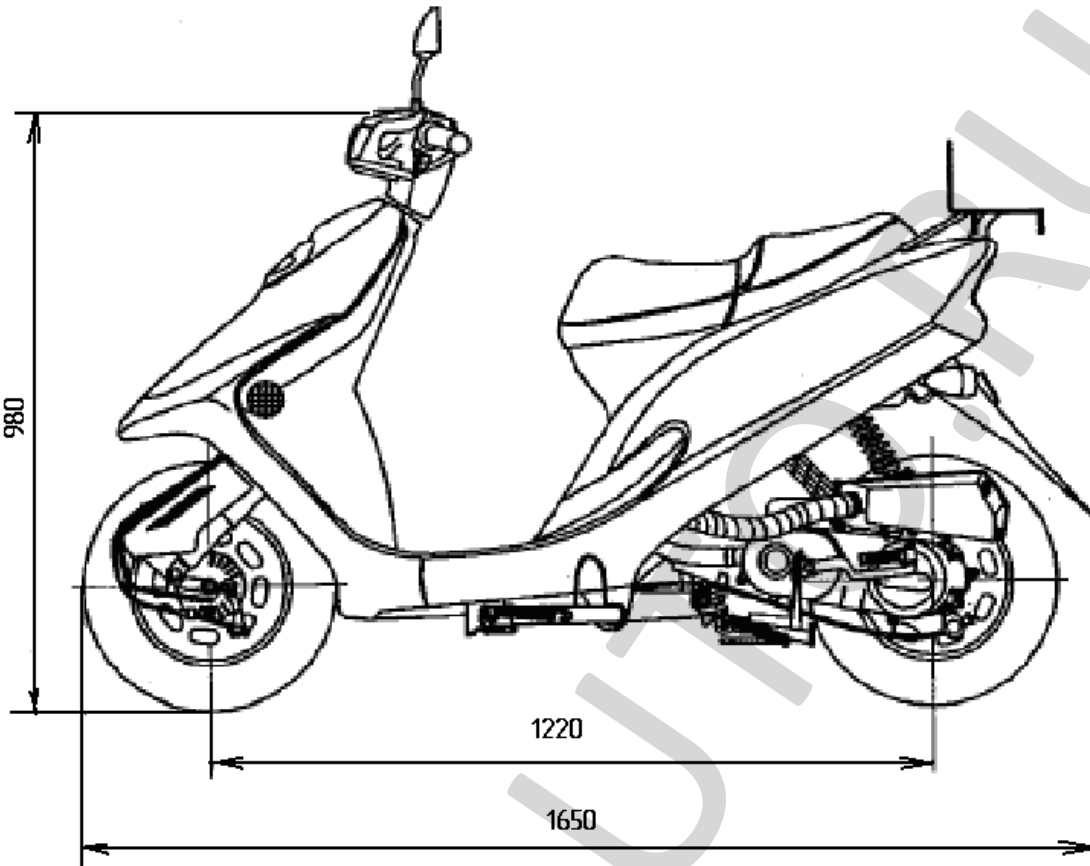
Приложение № 2 к «одобрению типа транспортного средства»

ОПИСАНИЕ МАРКИРОВКИ ТРАНСПОРТНОГО СРЕДСТВА

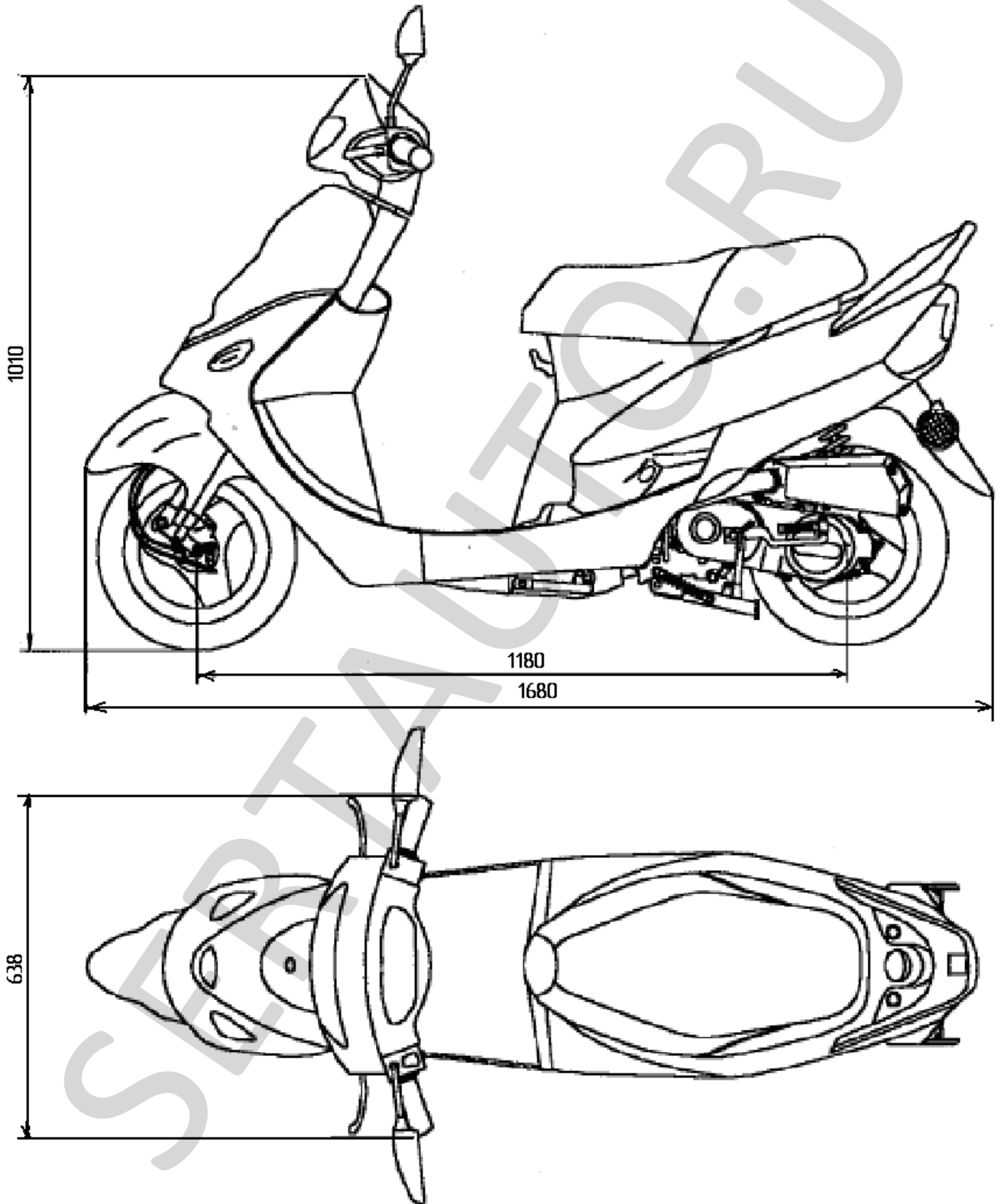
1. Место расположения и форма знака соответствия:
Рядом с табличкой изготовителя.
Знак соответствия выполняется по ГОСТ Р 50460-92 и включает номер «одобрения типа транспортного средства»
2. Место расположения таблички изготовителя:
Справа внизу, на кронштейне рамы, в зоне подножки.
3. Место расположения идентификационного номера (код VIN):
 - 3.1. На табличке изготовителя.
 - 3.2. Справа на трубе рамы в зоне сидения.
4. Структура и содержание идентификационного номера (номеров) транспортных средств:

1	2	3	4	5	6	7	8	9	10	11	12	13	14	15	16	17
L	T	8	T	S	T	B	?	?	?	?	?	?	?	?	?	?

- поз. 1 - 3: международный код изготовителя(WMI): «LT8» - SANLI ENGINE CO., Ltd., P.R. China
- поз. 4 - 7 обозначение типа транспортного средства: «TSTB» - TS50QT
- поз. 8: код модификации: «D» - TS50QT-4; «H» - TS50QT-8
- поз 9: контрольный символ: «0» - «9» или «X»
- поз. 10: код года выпуска согласно ISO 3779-83
- поз. 11- 17: производственный номер транспортного средства



SANILI TS50QT-4



SANILI TS50QT-8