

ОРГАН ПО СЕРТИФИКАЦИИ
продукции машиностроения ВНИИНМАШ (ОС «ПРОММАШ»)
№ РОСС RU.0001.11АЯ04 от 28.04.2003 г.
123007, г. Москва, ул. Шеногина, д. 4, т. (495) 256-14-77

РОСС CN.АЯ04.E01159

14 февраль 9

Марка транспортного средства	SHINERAY
Тип транспортного средства	XY50PY I E
Модификации	—
Коммерческое наименование	(Patron Demon 50)
Категория транспортного средства	L₁
Код ТН ВЭД	8711 10
Код VIN	LXYJCBL0?..
Заявитель и его адрес	ООО «Уральская мотоциклетная компания» (ООО «УМК») 426076, г. Ижевск, ул. Свободы, 139, Российская Федерация
Изготовитель и его адрес	Chongqing Shineray Motorcycle Co., Ltd., Shineray Road No.8, Hangu town, Jiulongpo District, Chongqing, 401329, China

ОБЩИЕ ХАРАКТЕРИСТИКИ ТРАНСПОРТНОГО СРЕДСТВА

Число и расположение колес	два, в ряд
Колесная формула / ведущие колеса	2 x 1 / заднее
Схема компоновки транспортного средства	двигатель в пределах базы
Количество мест спереди / сзади	1 / 0
Рама	стальная, трубчатая

РОСС СN.АЯ04.Е01159

Габаритные размеры, мм	
– длина	1450
– ширина	790
– высота	1040
База, мм	1020
Масса снаряженного транспортного средства без водителя, кг (по ГОСТ Р 52051-2003)	72
Максимальная допустимая масса, кг	147
Максимальная допустимая масса, приходящая:	
– на переднюю ось, кг	64.4
– на заднюю ось, кг	82.6
<u>Двигатель</u> (марка, тип)	SHINERAY, 1P39FMB
	с принудительным зажиганием, 4-х тактный, воздушного охлаждения
– количество и расположение цилиндров	1, горизонтальное
– рабочий объем, см ³	49.0
– степень сжатия	9.0
Максимальная мощность, кВт (мин ⁻¹)	2.8 (8900)
Максимальный крутящий момент, Нм (мин ⁻¹)	3.5 (6000)
Топливо	бензин, с октановым числом не менее 92

РОСС СN.АЯ04.Е01159

Система питания	карбюраторная
Карбюратор	SHENGWEY, KGA 10
Воздушный фильтр (марка, тип)	YIJU, e11 YJ, с пенополиуретановым фильтрующим элементом, масляный
Система зажигания	электронная, бесконтактная (CDI)
Катушка зажигания (марка, тип)	LiHua, XY50, с электронным опережением
Свечи зажигания (марка, тип)	SX, A7TC
Система выпуска и нейтрализации отработавших газов	один глушитель и один нерегулируемый каталитический нейтрализатор
Глушитель (марка, тип)	e11 XY50PYIE, резонаторного типа
Нейтрализатор (марка, тип)	MH-S16-14
Трансмиссия	механическая
Сцепление (марка, тип)	многодисковое в масляной ванне, с ручным переключением
Коробка передач (марка, тип)	механическая, с ножным переключением
- число передач	вперед - 4
- передаточное число от двигателя к коробке передач	3.722
- передаточные числа:	
I -	3.273
II -	1.938
III -	1.350
IV -	1.043
- передаточное число передачи к ведущему колесу	2.571
Подвеска	
- передняя	телескопическая пружинная вилка с гидравлическими, телескопическими амортизаторами
- задняя	маятникового типа, с пружинным телескопическим амортизатором
Рулевое управление (марка, тип)	рулевая вилка мотоциклетного типа

РОСС СN.АЯ04.Е01159

Тормозные системы рабочая (марка, тип)	передние и задние – LIBANG, XY50PY IE, с дисковыми тормозными механизмами на переднем и заднем колесе
Шины	YUANXING
- размер (передние÷задние)	3.50-10
- индекс несущей способности (передние÷задние)	50
- категория скорости	J

SHINERAY XY50PY IE

Описание маркировки транспортного средства приведено в приложении 2.
Общий вид транспортного средства на 1 листе приведен в приложении 3.

Зам.

А.В. Куликов

С.В. Пугачев

Действует с "14" февраля 2008 г.

РОСС СN.АЯ04.Е01159

Приложение № 2 к "одобрению типа транспортного средства"

ОПИСАНИЕ МАРКИРОВКИ ТРАНСПОРТНОГО СРЕДСТВА

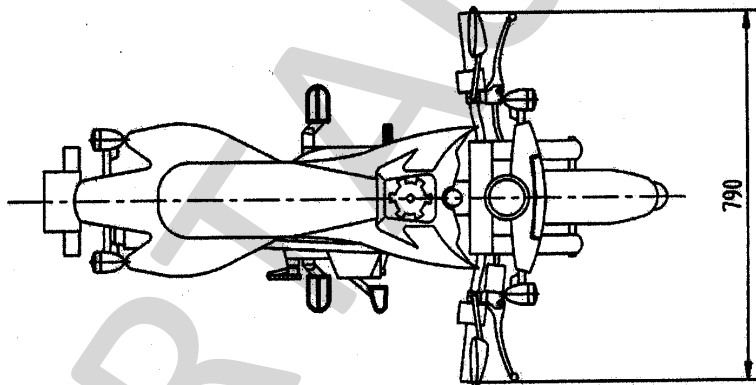
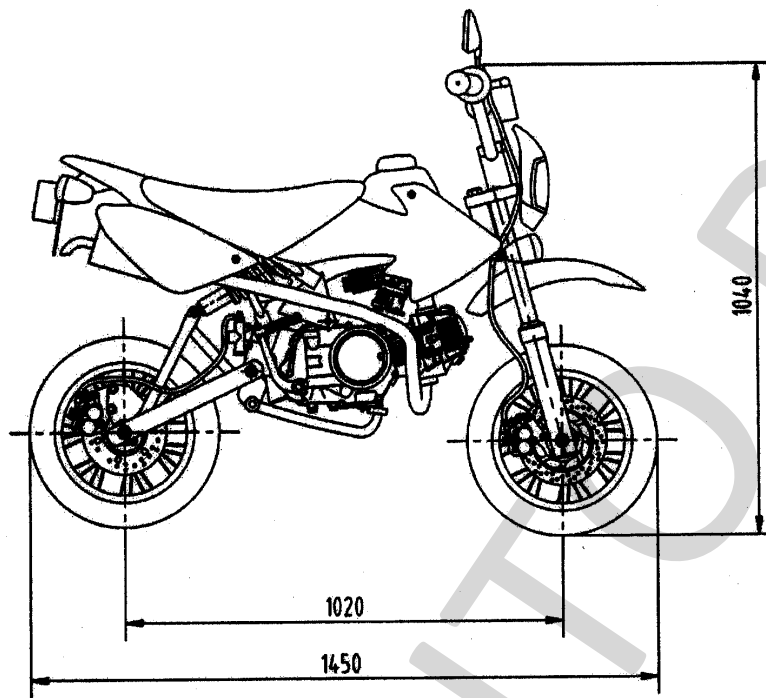
1. Место расположения и форма знака соответствия:
Рядом с табличкой изготовителя.
Знак соответствия выполняется по ГОСТ Р 50460-92 и включает номер «одобрения типа транспортного средства»
2. Место расположения таблички изготовителя:
На левой стороне трубы вилки руля.
3. Место расположения идентификационного номера (код VIN):
 - 3.1. На табличке изготовителя.
 - 3.2. На правой стороне трубы вилки руля на рулевой колонке.
4. Структура и содержание идентификационного номера (номеров) транспортных средств:

1	2	3	4	5	6	7	8	9	10	11	12	13	14	15	16	17
L	X	Y	J	C	B	L	0	?	?	?	?	?	?	?	?	?

- поз. 1 - 3: международный код изготовителя(WMI): «LXY» - Chongqing Shineray Motorcycle Co., Ltd. China
- поз. 4 - 8 обозначение типа транспортного средства: «JCBL0» - XY50PY I E
- поз 9: контрольный символ: «0» - «9» или буква «X»
- поз. 10: код года выпуска согласно ISO 3779-83
- поз. 11- 17: производственный номер транспортного средства

№ РОСС СN.АЯ04.Е01159

Приложение № 3 к "одобрению
типа транспортного средства"



SHINERAY XY50PY I E

