

**ОРГАН ПО СЕРТИФИКАЦИИ**  
**продукции машиностроения ВНИИНМАШ (ОС «ПРОММАШ»)**  
№ РОСС RU.0001.11АЯ04 от 20.03.2008 г.  
123007, г. Москва, ул. Шеногина, д. 4, тел. (499) 256-14-77, (499) 259-74-85

**РОСС CN.АЯ04.Е01460**

**09**      **февраля**      \_\_\_\_\_  
**2010**

Марка транспортного средства	LIFAN, HONLEI, SKYGO, BISAN-LIFAN, SUMCO, TRUVA, SALCANO, YUKI, RAMZY, BRANSON, XPLOER, NEMO, LEVO, CROW MOTORS, HARBY HUNTER, ACONDA, KUDAKI
Тип транспортного средства	<b>LF50QT-15, LF50QT-15A</b>
Модификации	—
Коммерческое наименование	HL50QT-15, SG50QT-15, SM50QT-15, YK50QT-15, TR50QT-15, KU50QT-15 (для LF50QT-15), SG50QT-15A, HL50QT-15A (для LF50QT-15A)
Категория транспортного средства	L <sub>1</sub>
Код ТН ВЭД	8711 10
Код VIN	LF3TCBF?...
Заявитель, представитель изготовителя и его адрес	ООО «ИНТЕРМОТОР» 191119, г. Санкт-Петербург, ул. Константина Заслонова, д. 10, лит. Б, Российская Федерация
Изготовитель и его адрес	Chongqing Lifan Industry (Group) Co., Ltd. No.60, Zhangjiawan, Shangqiao, Shapingba District, Chongqing, 400037, P.R. China

**ОБЩИЕ ХАРАКТЕРИСТИКИ ТРАНСПОРТНОГО СРЕДСТВА**

Количество и расположение колес	2, в ряд
Колесная формула / ведущие колеса	2 x 1 / заднее
Схема компоновки транспортного средства	двигатель в пределах базы
Рама	трубчатая, сварная, со штампованными элементами
Число мест спереди/сзади	1/1 (для LF50QT-15A), 1/0 (для LF50QT-15)

## РОСС CN.AЯ04.E01460

		для мод.:	
		LF50QT-15	LF50QT-15A
<b>Габаритные размеры, мм</b>			
- длина		1650	2070
- ширина		610	725
- высота		1060	1100
База, мм		1170	1430
Масса снаряженного транспортного средства без учета массы водителя, кг (ГОСТ Р 52051-2003)		92	108
Полная масса транспортного средства, кг		242	258
Полная масса транспортного средства, приходящаяся:			
- на переднее колесо, кг		92	85
- на заднее колесо, кг		150	173
<b>Двигатель</b> (марка, тип)			
		LIFAN	
		1P39QMB	
		четырёхтактный, воздушного охлаждения, с принудительным зажиганием	
- количество и расположение цилиндров		1, горизонтальное	
- рабочий объем, см <sup>3</sup>		49	
- степень сжатия		10.5	
Максимальная мощность, кВт (мин <sup>-1</sup> )		2.4 (6500)	
Максимальный крутящий момент, Нм (мин <sup>-1</sup> )		4.0 (4500)	
Топливо		бензин с октановым числом не менее 92	
<b>Система питания</b>			
		карбюраторная	
Карбюратор (марка, тип)		Shenwei	
		50k	PD19JD
Воздушный фильтр (марка, тип)		LIFAN, e14 LF 17180-15	HB LF50QT-15A
		с сухим, фильтрующим элементом	
<b>Система зажигания</b>			
		CDI, электронная, бесконтактная	
Коммутатор (марка, тип)		Chongqing Sanmu Huarui Electric Co, Ltd, 1P39QMB, с электронным опережением зажигания	
Катушка зажигания (марка, тип)		1P39QMB, индуктивного типа	
Свечи зажигания (марка, тип)		LG A7RTC	
<b>Система выпуска и нейтрализации отработавших газов</b>			
		один глушитель со встроенным нейтрализатором отработавших газов	
Глушитель (марка, тип)		LIFAN, e4 18030 резонаторного типа, со встроенным нейтрализатором	

## РОСС СN.АЯ04.Е01460

**Трансмиссия**

Сцепление (марка, тип)  
 Коробка передач (марка, тип)  
 - минимальное передаточное число  
 вариатора:  
 - максимальное передаточное чис-  
 ло вариатора:  
 - передаточное число передачи к  
 ведущему колесу

	механическая
	LIFAN, сухое центробежное
	LIFAN, автоматическая, клиноременный вариатор
	0.8
	2.4
	11.05

**Подвеска**

- передняя телескопическая вилка с двумя пружинно-телескопическими гидравлическими амортизаторами  
 - задняя рычажная, маятникового типа, с одним пружинно-гидравлическим амортизатором

**Рулевое управление** (марка, тип) рулевая вилка мотоциклетного типа

**Тормозные системы:**

- рабочая

передние - однодисковые с ручным гидравлическим приводом  
 задние - барабанные с ручным механическим тросовым приводом

РОСС CN.AЯ04.E01460

для мод.:	LF50QT-15	LF50QT-15A
<b>Шины</b>		
- размер (пер.÷задн.)	3.00-10÷3.00-10 или 2.15-10÷2.15-10	130/60-13÷130/70-12 или J13XMT3.5÷J12X2.5
- индекс несущей способности (пер.÷задн.)	42÷42	53÷56
- категория скорости (пер.÷задн.)	J÷J	J÷J

LIFAN, HONLEI, SKYGO, BISAN-LIFAN, SUMCO, TRUVA, SALCANO, YUKI, RAMZY, BRANSON, XPLOER, NEMO, LEVO, CROW MOTORS, HARBY HUNTER, ACONDA, KUDAKI LF50QT-15, LF50QT-15A

Описание маркировки транспортного средства приведено в приложении 2.  
Общие виды транспортного средства на 2 листах приведены в приложении 3.

Зам.

А.В. Куликов

С.В. Пугачев

Действует с «09» февраля 2009 г.

РОСС CN.AЯ04.E01460

Приложение № 2 к "одобрению типа транспортного средства"

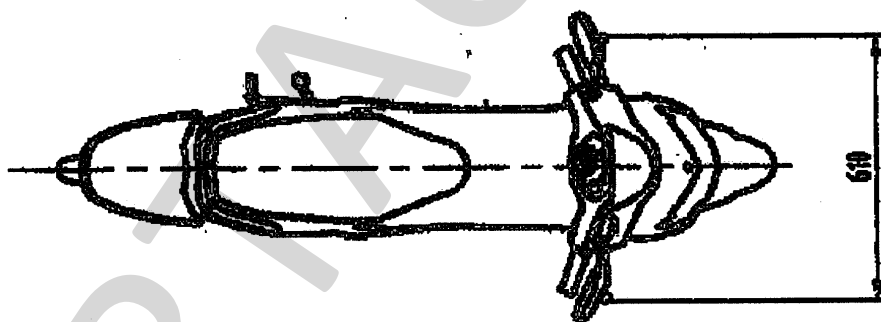
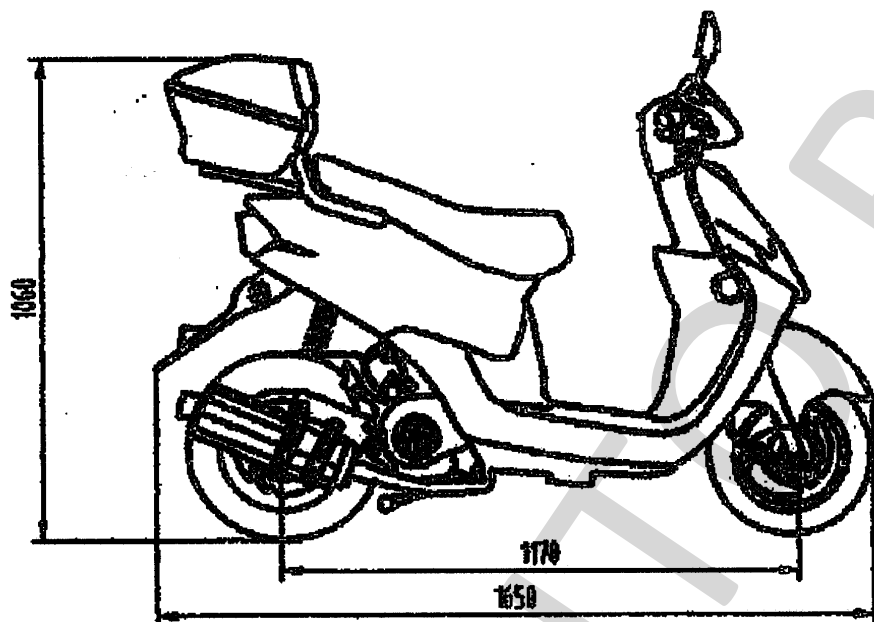
**ОПИСАНИЕ МАРКИРОВКИ ТРАНСПОРТНОГО СРЕДСТВА**

1. Место расположения и форма знака соответствия:  
Рядом с табличкой изготовителя.  
Знак соответствия выполняется по ГОСТ Р 50460-92 и включает номер «одобрения типа транспортного средства»
2. Место расположения таблички изготовителя:  
В средней части трубы рамы в зоне крепления ее к трубе оси вилки руля
3. Место расположения идентификационного номера (код VIN):
  - 3.1. На табличке изготовителя.
  - 3.2. Справа в средней части рамы в зоне подножки
4. Структура и содержание идентификационного номера (номеров) транспортных средств:

1	2	3	4	5	6	7	8	9	10	11	12	13	14	15	16	17
L	F	3	T	C	B	F	?	?	?	?	?	?	?	?	?	?

- поз. 1 - 3: Международный код изготовителя (WMI): «LF3» - Chongqing Lifan Industry (Group) Co., Ltd., P.R. China
- поз. 4-8: тип транспортного средства: "TCBF0"- для LF50QT-15, "TCBFA"- для LF50QT-15A
- поз. 9: контрольный символ: от 0 до 9 или буква X
- поз. 10: код года выпуска по ISO 3779-83
- поз. 11 - 17: производственный номер транспортного средства

**РОСС СN.АЯ04.Е01460**  
Приложение № 3 к "одобрению  
типа транспортного средства"

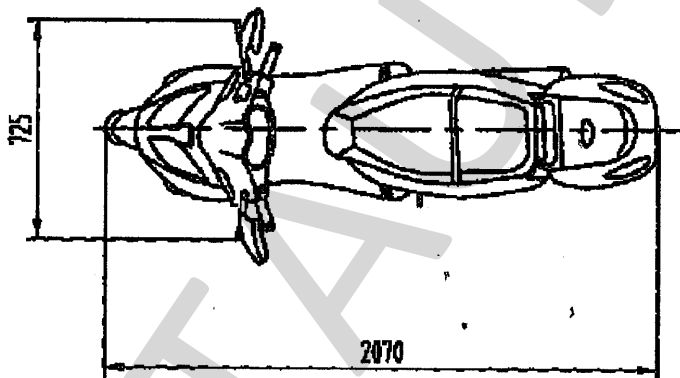
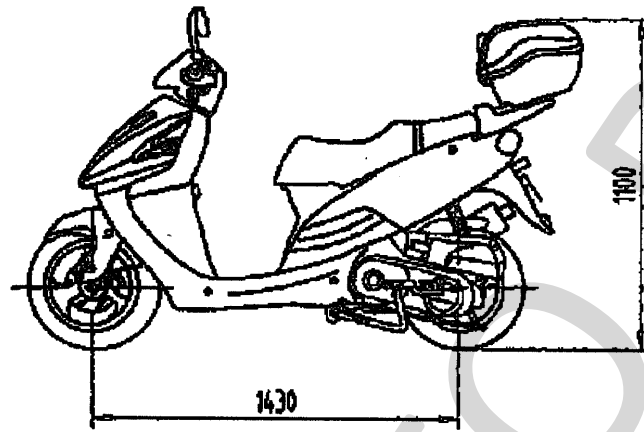


LIFAN, HONLEI, SKYGO, BISAN-LIFAN, SUMCO, TRUVA, SALCANO, YUKI, RAMZY, BRANSON,  
XPLORER, NEMO, LEVO, CROW MOTORS, HARBY HUNTER, ACONDA, KUDAKI LF50QT-15



**РОСС СМ.АЯ04.Е01460**

Приложение № 3 к "одобрению  
типа транспортного средства"



LIFAN, HONLEI, SKYGO, BISAN-LIFAN, SUMCO, TRUVA, SALCANO, YUKI, RAMZY, BRANSON,  
XPLORER, NEMO, LEVO, CROW MOTORS, HARBY HUNTER, ACONDA, KUDAKI LF50QT-15A

