

ОРГАН ПО СЕРТИФИКАЦИИ
продукции машиностроения ВНИИНАМШ (ОС «ПРОММАШ»)
№ РОСС RU.0001.11АЯ04 от 28.04.2003 г.
123007, г. Москва, ул. Шеногина, д. 4, тел. (495) 256-14-77

РОСС СN.АЯ04.Е00881

31 декабря 7

Марка транспортного средства	BYD
Тип транспортного средства (коммерческое название)	QCJ 7160A (F-3), QCJ 7161A (F-3R)
Категория транспортного средства	M ₁
код ТН ВЭД	8703 23
Код VIN	LGXC1??G??0??...
Экологический класс	2
Заявитель и его адрес	ООО "ИРИТО-Инвест" 127006, г. Москва, ул. Петровка, д.32/1-3, стр.2, Российская Федерация
Изготовитель и его адрес	BYD AUTO CO., LTD 31 EAST XIANNING ROAD, XI'AN, SHANXI, 710043, P.R. China

ОБЩИЕ ХАРАКТЕРИСТИКИ ТРАНСПОРТНОГО СРЕДСТВА

Колесная формула / ведущие колеса	4x2 / передние
Схема компоновки транспортного средства	расположение двигателя - переднее поперечное
Тип кузова / количество дверей	седан / 4 (QCJ 7160A), хэтчбек / 5 (QCJ 7161A)
Количество мест спереди / сзади	2 / 3

РОСС СN.АЯ04.Е00881

для моделей:	QCJ 7160A	QCJ 7161A
Габаритные размеры, мм		
- длина	4533	4325
- ширина		1705
- высота		1490
База, мм		2600
Колея передних / задних колес, мм		1480 / 1460
Масса снаряженного транспортного средства, кг (ГОСТ Р 52051)	1200	1170
Полная масса транспортного средства, кг	1575	1545
Полная масса, приходящаяся:		
- на переднюю ось, кг	822	807
- на заднюю ось, кг	753	738
Допустимая полная масса прицепа, кг	буксировка прицепа не предусмотрена	

Двигатель (марка, тип)	HARBIN DONGAN AUTOMOTIVE ENGINE MANUFACTURING CO., LTD, DA 4G18 с принудительным зажиганием, четырехтактный
Количество и расположение цилиндров	4, рядное
- рабочий объем, см ³	1584
- степень сжатия	9.5
- максимальная мощность, кВт (мин ⁻¹)	73.5 (6000)
- максимальный крутящий момент, Нм (мин ⁻¹)	134 (4000-4500)
Топливо	бензин с октановым числом не менее 92

Система питания	Delphi, многоточечный впрыск топлива с электронным управлением
Система впрыска (марка, тип)	Delphi, 17204536, 06254-3
Воздушный фильтр (марка, тип)	BYD AUTO CO., LTD, BYDF3-1109130, с сухим бумажным элементом

Система зажигания	Delphi, бесконтактная
Катушка зажигания (марка, тип)	KRK TT-04 476Q-4D-3705800
Блок управления (марка, тип)	Delphi, MT20U2
Свечи зажигания (марка, тип)	Zhuzhou Xiang Torch Spark Plug Co.Ltd / Japan NGK Spark Plug Co.Ltd / Shanghai NGK Spark Plug Co.Ltd, BKR5E-11

РОСС CN.AЯ04.E00881

Система выпуска и нейтрализации отработавших газов	два глушителя и два нейтрализатора отработавших газов
Основной глушитель (марка, тип)	BYD AUTO CO., LTD, BYDF3-1203320
Дополнительный глушитель (марка, тип)	BYD AUTO CO., LTD, BYDF3-1203220
Нейтрализатор (марка, тип)	BYD AUTO CO., LTD, M18-SI-3700-W + BYD AUTO CO., LTD, M61-SI-3700-W

Трансмиссия	механическая
Сцепление (марка, тип)	сухое с диафрагменной пружиной, с гидравлическим управлением
Коробка передач (марка, тип)	HARBIN DONGAN AUTOMOTIVE ENGINE MANUFACTURING CO., LTD, DABS-15-41 механическая, пятиступенчатая, синхронизированная, с ручным управлением
Число передач	вперед - 5, назад - 1
передаточные числа:	
I -	3.583
II -	1.947
III -	1.343
IV -	0.976
V -	0.804
задний ход -	3.416
Главная передача (марка, тип)	цилиндрическая
- передаточное число	4.052

Подвеска	
- передняя	независимая, типа Макферсон, с гидравлическими телескопическими амортизаторами, со стабилизатором поперечной устойчивости.
- задняя	зависимая, пружинная, с гидравлическими телескопическими амортизаторами

Рулевое управление (марка, тип)	рулевой механизм типа "шестерня-рейка", рулевой привод с гидроусилителем
--	--

Тормозные системы	
- рабочая	гидравлическая, двухконтурная, с автоматической регулировкой зазоров, тормозные механизмы передних колес - дисковые, задних колес - дисковые, с АБС или без нее.
- запасная	один из контуров рабочей тормозной системы
- стояночная	механический (тросовый) привод к тормозным механизмам задних колес

РОСС СN.АЯ04.Е00881

Шины

- размерность
- индекс несущей способности
- категория скорости

195/60R15
88
H

Дополнительное оборудование транспортного средства

кондиционер с хладагентом R134A, подушки безопасности

Действие данного "Одобрения типа транспортного средства" распространяется на партию транспортных средств в количестве 150 (ста пятидесяти) шт.

Декларации о ввозимых на территорию Российской Федерации транспортных средствах данного типа передаются изготовителем или его официальным дилером ежемесячно в Орган по сертификации, на основании чего выдаются заверенные копии "одобрения типа транспортного средства".

BYD QCJ 7160A (F-3), QCJ 7161A (F-3R)

описание маркировки транспортных средств приведено в приложении 2.
общие виды транспортных средств на 2 листах приведены в приложении 3.

Зам.

А.В. Куликов**С.В. Пугачев**

Действует с "27" апреля 2007 г.

РОСС CN.AЯ04.E00881

Приложение № 2 к "одобрению типа транспортного средства"

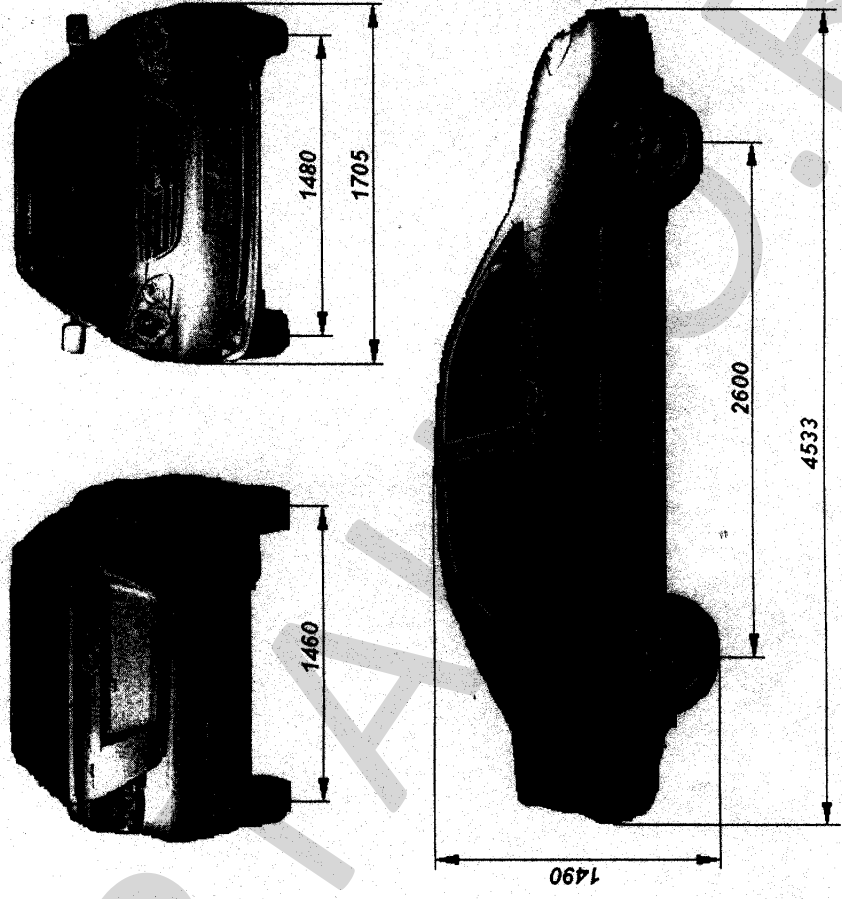
ОПИСАНИЕ МАРКИРОВКИ ТРАНСПОРТНОГО СРЕДСТВА

1. Место расположения и форма знака соответствия:
Рядом с табличкой изготовителя. Знак соответствия выполняется по ГОСТ Р 50460 с указанием номера данного "одобрения типа транспортного средства".
2. Место расположения таблички изготовителя:
 - 2.1 На перегородке, отделяющей салон от моторного отсека, в центре сверху.
3. Место расположения идентификационного номера (код VIN):
 - 3.1 На табличке изготовителя.
 - 3.2 На приборном щитке с левой стороны.
 - 3.3 На перегородке, отделяющей салон от моторного отсека, в центре сверху.
4. Структура и содержание идентификационного номера (номеров) транспортных средств:

1	2	3	4	5	6	7	8	9	10	11	12	13	14	15	16	17
L	G	X	C	1	?	?	G	?	?	0	?	?	?	?	?	?

- поз. 1 - 3: LGX - WMI (международный идентификационный код изготовителя), BYD AUTO CO., LTD, P.R. China
- поз. 4 код типа транспортного средства:
"С" – транспортное средство для перевозки пассажиров
- поз. 5 код типа коробки передач, места расположения двигателя и типа привода:
"1" – механическая коробка передач, число передач – 5, передний привод;
- поз. 6 код типа кузова:
"4" – хэтчбек
"6" – седан
- поз. 7 код наличия подушек безопасности:
"А" – без подушек безопасности;
"В" – одна подушка безопасности со стороны водителя;
"С" – передние и боковые подушки безопасности для водителя и пассажира
"D" - две передние подушки безопасности
- поз. 8 код типа двигателя:
"G" - рабочий объем от 1500 до 2500м³
- поз. 9 переменная контрольная цифра или буква от 0 до 9 или X
- поз. 10 код года выпуска по ГОСТ Р 51980
- поз. 11 0 -постоянный символ
- поз. 12-17 производственный номер транспортного средства

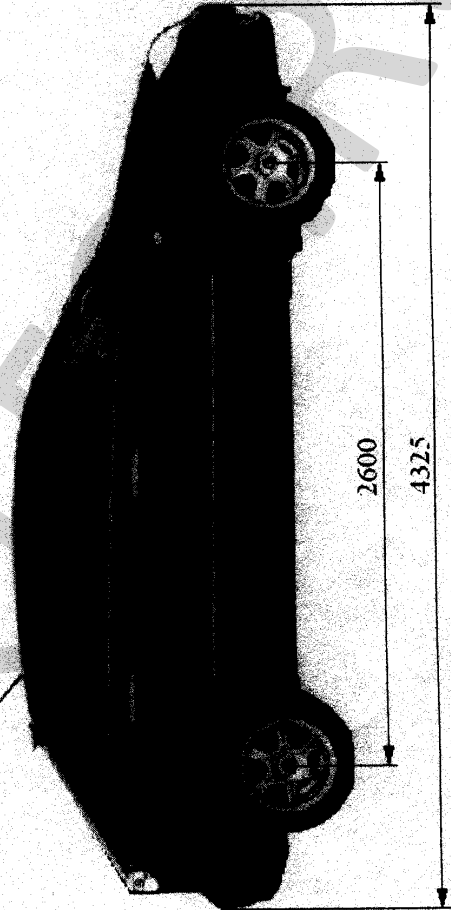
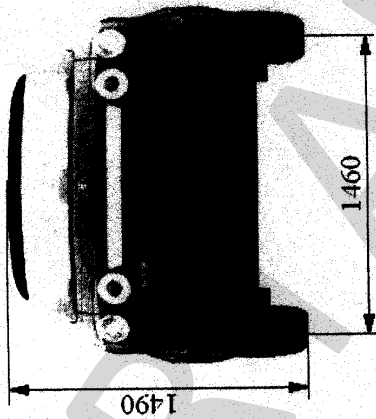
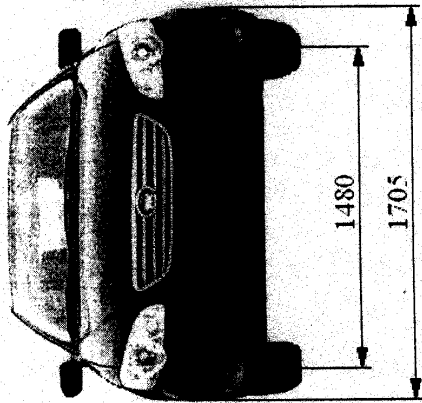
РОСС СМ.АЯ04.Е00881
Приложение № 3 к "одобрению типа
транспортного средства"



BYD QCJ 7160A (F-3)



РОСС СN.АЯ04.Е00881
Приложение № 3 к "одобрению типа
транспортного средства"



BYD QCJ 7161A (F-3R)

