

ОРГАН ПО СЕРТИФИКАЦИИ
Межотраслевой фонд "Сертификация автотранспорта САТР" ("САТР-ФОНД")
№ РОСС RU.0001.11MT02 от 06.06.2006 г.
125480, г. Москва, ул. Героев Панфиловцев, 24 (тел. 454-42-27)

РОСС RU.MT02.E05313

31 декабря 2010 *

Марка транспортного средства	УАЗ
Тип транспортного средства	396254, 396294, 220694, 220694-03, 220694-04, 396255, 396295, 220695, 220695-03, 220695-04
Категория транспортного средства	М₂G, специальное транспортное средство - санитарный автомобиль - 39629? М₂G, специальное транспортное средство для перевозки пассажиров - 2206... (не является транспортным средством общественного пользования - маршрутным транспортным средством) М₂G, специальное транспортное средство для перевозки пассажиров или грузов - 39625? (не является транспортным средством общественного пользования - маршрутным транспортным средством)
Код ОКП	45 1785 (39629?) 45 2330 (39625?) 45 1711 (2206...)
Код VIN	ХТТ3962... , ХТТ2206...
Экологический класс	2
Заявитель, изготовитель и его адрес	ОАО "Ульяновский автомобильный завод", 432008, г. Ульяновск, Московское шоссе, 8, Российская Федерация

ОБЩИЕ ХАРАКТЕРИСТИКИ ТРАНСПОРТНОГО СРЕДСТВА

Колесная формула / ведущие колеса	4 x 4 / все
Схема компоновки транспортного средства	вагонная; расположение двигателя - переднее продольное

РОСС RU.MT02.E05313

Тип кузова / количество дверей	закрытый, цельнометаллический / три боковые одностворчатые двери и одна двустворчатая дверь задка
Назначение транспортного средства	санитарный автомобиль (39629?) специальное транспортное средство для перевозки пассажиров (2206...) специальное транспортное средство для перевозки пассажиров или грузов (39625?)

Для модификаций:	39629?	39625?	22069?	22069?-03	22069?-04
Количество мест для сидения	8 + 1		10 + 1	7 + 1	8 + 1
Пассажировместимость, чел	8		10	7	8
Габаритные размеры, мм					
– длина	4440				
– ширина	1940				
– высота	2101				
База, мм	2300				
Колея передних / задних колес, мм	1445 / 1445				

Модификация	Масса снаряженного транспортного средства, кг (по ГОСТ Р 52051-2003)	Полная масса транспортного средства, кг	Максимальная допустимая масса, приходящаяся		Допустимая полная масса прицепа
			на переднюю ось, кг	на заднюю ось, кг	
396254	1795	2720	1290	1430	буксировка прицепа не предусмотрена
396255	1805	2730	1295	1435	
396294	1900	2500	1235	1265	
396295	1910	2510	1240	1270	
220694	1930	2780	1330	1450	
220695	1940	2790	1340	1450	
220694-03	1900	2780	1330	1450	
220695-03	1910	2790	1340	1450	
220694-04	1905	2780	1330	1450	
220695-04	1915	2790	1340	1450	

РОСС RU.MT02.E05313

Для модификаций:	?????4	?????5
Двигатель (марка, тип)	УМЗ-4213	ЗМЗ-4091
– количество и расположение цилиндров	четырехтактный, бензиновый 4, рядное	
– рабочий объем, см ³	2890	2693
– степень сжатия	8.2	9.0
Максимальная мощность, кВт (мин ⁻¹)	72.8 (4000)	86 (4250)
Максимальный крутящий момент, Нм (мин ⁻¹)	201.1 (3000-3500)	210.0 (3250)
Топливо	бензин с октановым числом не менее 92	
Система питания	впрыск топлива	
Блок управления впрыском (марка, тип)	ЗАО "ЗЭиМ Лайн" или АВТЭЛ, МИКАС-7.2	АВТЭЛ, МИКАС-11
Воздушный фильтр (марка, тип)	УАЗ, 2206-1109010 или УАЗ, 3160-1109010-11, с картонным фильтрующим элементом	
Система зажигания	микропроцессорная	
Катушка зажигания (марка, тип)	МЗАТЭ-2, 3012.3705, две, двухвыводные	МЗАТЭ-2, 3012.3705 или 3032.3705; ПО "Север", 405.3705 или 405.3705-01; ОАО "АПЗ", 406.3705-02; две, двухвыводные
Свечи зажигания (марка, тип)	ЭЗАЗС, А14ВР; BRISK, NR15YC	ЗАЗС, А14ДВР; BRISK, LR17YC
Система выпуска и нейтрализации отработавших газов	основной и дополнительный глушители; нейтрализатор отработавших газов	
Основной глушитель (марка, тип)	БЗА, 315123-1201010-01 или НТЦ МСП, 315123-1201010	
Дополнительный глушитель (марка, тип)	НТЦ МСП, 220603-1202008 или БЗА, 220603-1202008-01	НТЦ МСП, 220608-1202008 или БЗА, 220608-1202008-01
Нейтрализатор (марка, тип)	ОАО "Экомаш", ЭМ.31602-1206010 или ЭМ.31602-1206010-02; ООО "МобилГазСервис", МГС-1206006 (220694-1206006)	ООО "НТЦ МСП", 367.1206000-10; ОАО "Экомаш", ЭМ.1206009

РОСС RU.MT02.E05313

<u>Трансмиссия</u>	механическая
Сцепление (марка, тип)	УАЗ, сухое, однодисковое, с гидравлическим приводом
Коробка передач (марка, тип)	Автодетальсервис, с ручным управлением, полностью синхронизированная
– число передач	вперед - 4, назад - 1
– передаточные числа	
	I - 3.78
	II - 2.60
	III - 1.55
	IV - 1.00
	3.X. - 4.12
Раздаточная коробка (марка, тип)	УАЗ, механическая, двухступенчатая, с отключением переднего моста
– число передач	2
– передаточные числа	
	высшее - 1.00
	низшее - 1.94
Главная передача (марка, тип)	УАЗ, одинарная, коническая
– передаточное число	4.111 или 4.625
<hr/>	
<u>Подвеска</u>	
– передняя	зависимая, на двух продольных полуэллиптических рессорах, с гидравлическими телескопическими амортизаторами
– задняя	зависимая, на двух продольных полуэллиптических рессорах, с гидравлическими телескопическими амортизаторами
<hr/>	
<u>Рулевое управление</u> (марка, тип)	УАЗ, рулевой механизм типа “червяк-двухгребневый ролик”, рулевой привод без усилителя или УАЗ, рулевой механизм типа “винт-шариковая гайка-рейка-сектор”, рулевой привод с гидроусилителем
<hr/>	
<u>Тормозные системы</u>	
– рабочая (марка, тип)	УАЗ, гидравлический двухконтурный привод с разделением на контуры по осям, с вакуумным усилителем, с регулятором тормозных сил; тормозные механизмы передних колес - дисковые или барабанные, задних колес - барабанные
– запасная (марка, тип)	УАЗ, каждый контур рабочей тормозной системы
– стояночная (марка, тип)	УАЗ, трансмиссионный тормоз барабанного типа

РОСС RU.MT02.E05313

Шины

– марка	ЯШЗ, Я-435А	НКШЗ, КАМА-219	КШЗ, К-153	КШЗ, К-155	КШЗ, К-151, К-152
– размер	225/75 R16	225/75 R16	225/75 R16		225 R16C
– индекс несущей способности	103	104	108		113
– категория скорости	P	R	Q	S	N

Дополнительное оборудование транспортного средства

вентиляционный люк в крыше, поворотная фара (для мод. 39629?)

*** Примечание:**

При введении в действие технических нормативов выбросов, предусмотренных постановлением Правительства Российской Федерации от 12 октября 2005 г. № 609 "Об утверждении специального технического регламента "О требованиях к выбросам автомобильной техникой, выпускаемой в обращение на территории Российской Федерации, вредных (загрязняющих) веществ", данное "одобрение типа транспортного средства" теряет свою силу.

УАЗ 396254, 396294, 220694, 220694-03, 220694-04,
396255, 396295, 220695, 220695-03, 220695-04

Описание маркировки транспортного средства приведено в приложении № 2.
Общие виды транспортных средств на 3 листах приведены в приложении № 3.

Б.В. Кисуленко

С.В. Пугачев

Действует с "10" июля 2007 г.

РОСС RU.MT02.E05313

Приложение № 2 к "одобрению типа транспортного средства"

ОПИСАНИЕ МАРКИРОВКИ ТРАНСПОРТНОГО СРЕДСТВА

1. Место расположения и форма знака соответствия:

Рядом с табличкой изготовителя.

Знак соответствия выполнен по ГОСТ Р 50460-92 с указанием номера данного "одобрения типа транспортного средства".

2. Место расположения таблички изготовителя:

На вертикальной стенке кожуха правого переднего колеса.

3. Место расположения идентификационного номера (VIN):

3.1. На табличке изготовителя.

3.2. На желобе крыши в двух местах.

4. Структура и содержание идентификационного номера (номеров) транспортных средств:

1	2	3	4	5	6	7	8	9	10	11	12	13	14	15	16	17
X	T	T	?	?	?	?	?	?	?	?	?	?	?	?	?	?

поз. 1 - 3: **XTT** - WMI (международный код изготовителя) - ОАО "Ульяновский автомобильный завод".

поз. 4 - 9: Обозначение типа транспортного средства:

220694 - 220694, 220694-03, 220694-04;

220695 - 220695, 220695-03, 220695-04;

396254 - 396254;

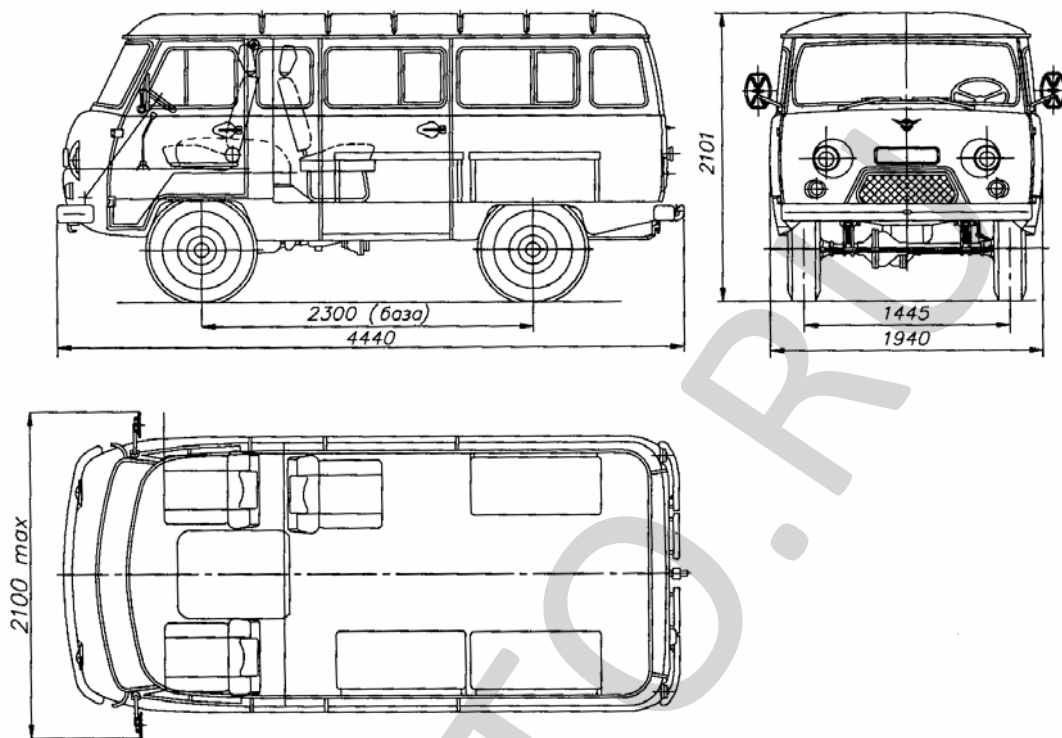
396255 - 396255;

396294 - 396294;

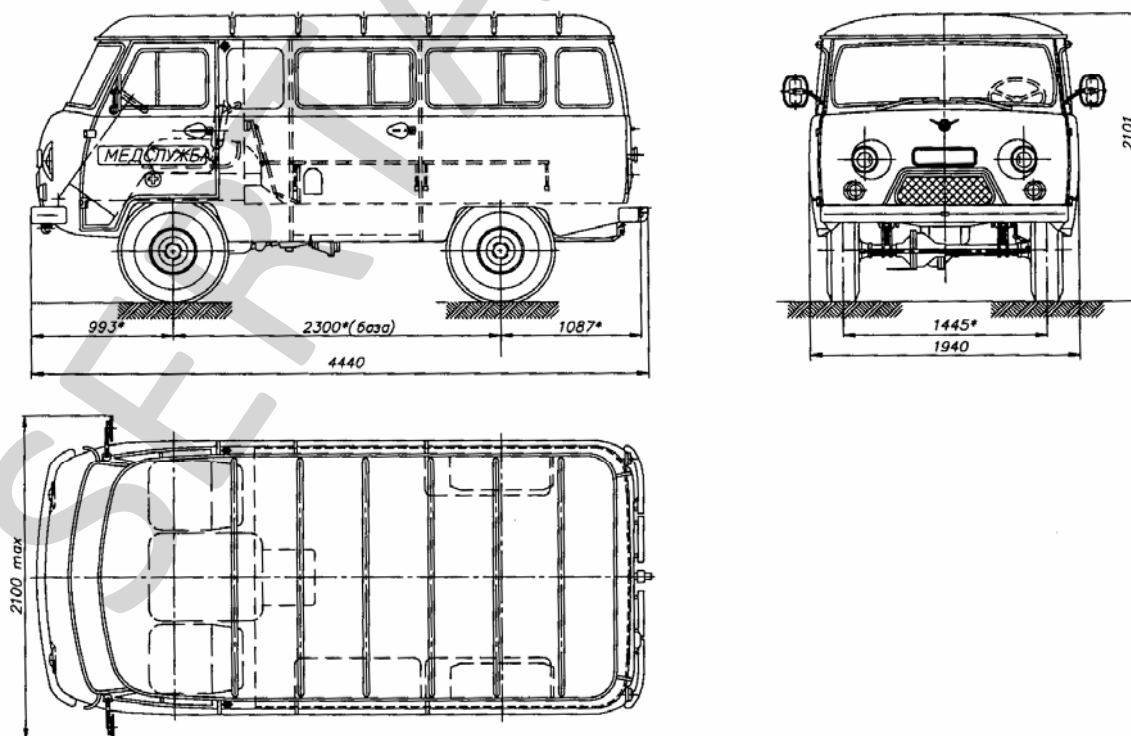
396295 - 396295.

поз. 10: Модельный год согласно ОСТ 37.001.269.

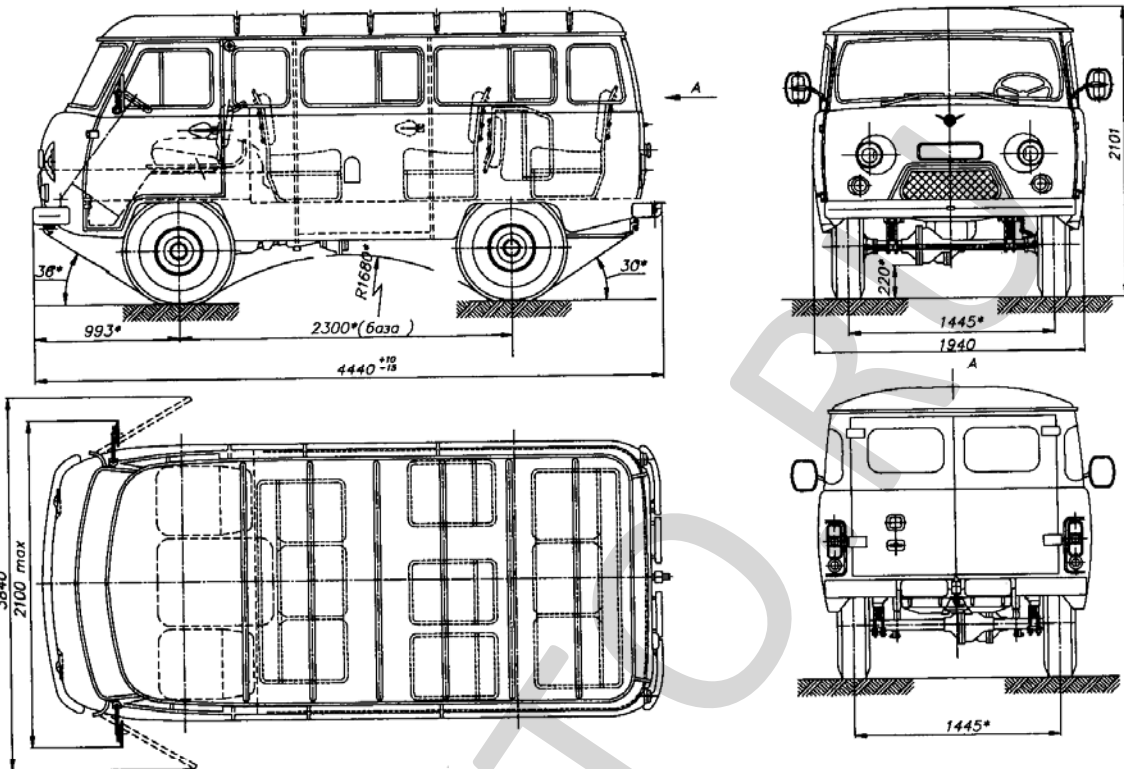
поз. 11 - 17: Производственный номер транспортного средства.



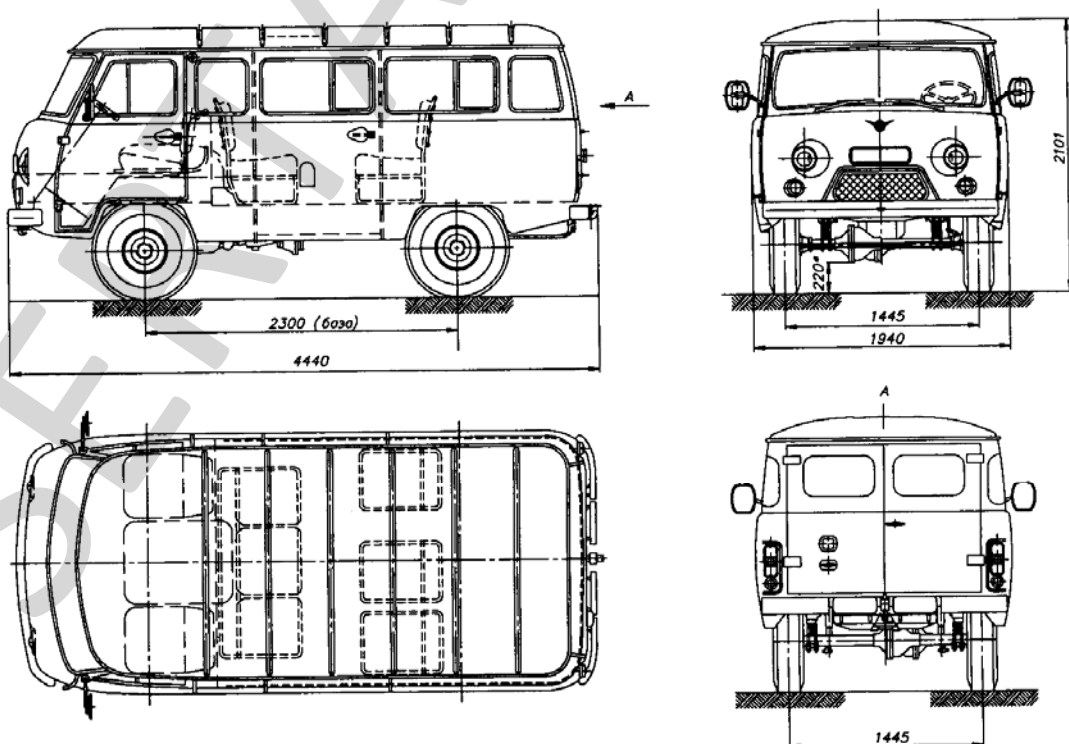
Общий вид УАЗ-396254, 396255



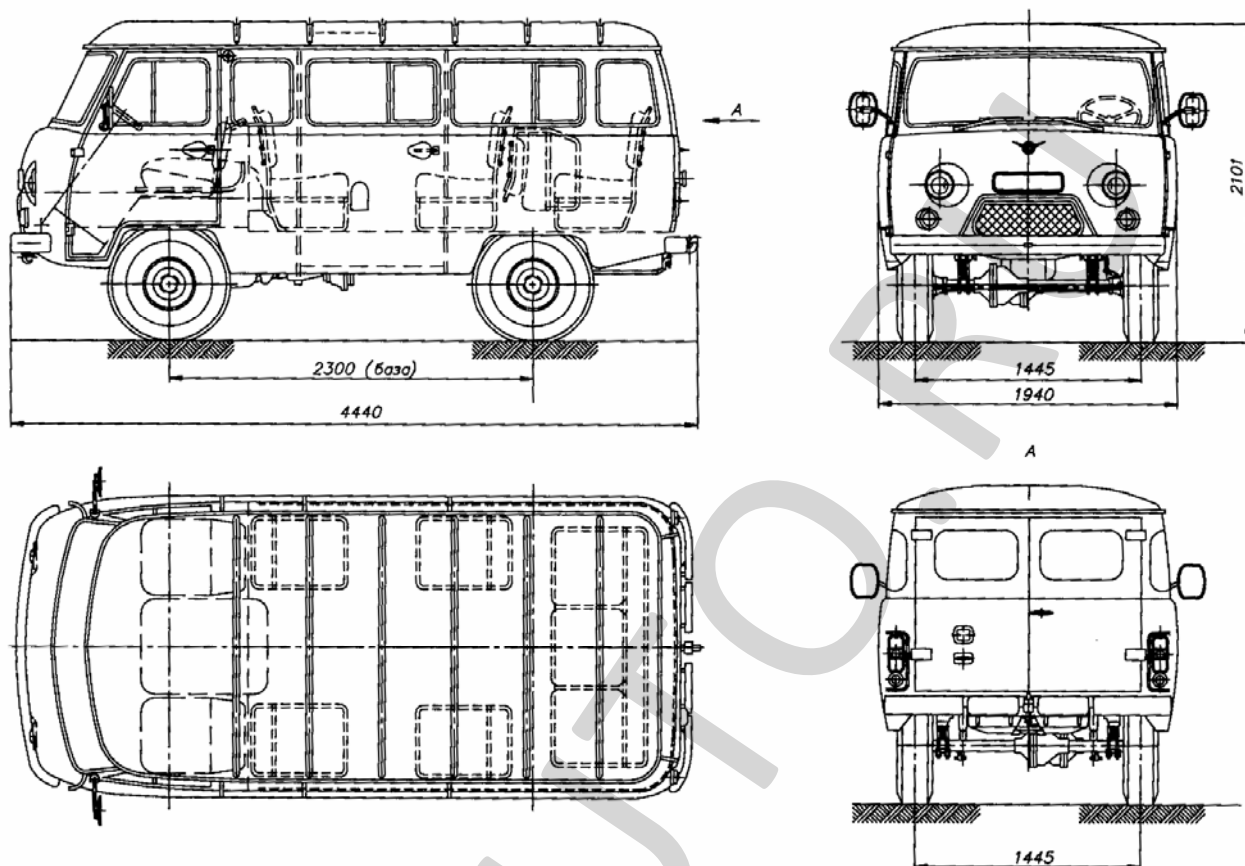
Общий вид УАЗ-396294, 396295



Общий вид УАЗ-220694, 220695



Общий вид УАЗ-220694-03, 220695-03



Общий вид УАЗ-220694-04, 220695-04

Приложение № 3 к "одобрению типа транспортного средства" № РОСС RU.МТ02.Е05313

Страница для заполнения полей данных:

ОТТС № **РОСС RU.МТ02.Е05313**

Бланк № 0028450

SERTAUTO.RU