

**ОРГАН ПО СЕРТИФИКАЦИИ**  
**Межотраслевой фонд "Сертификация автотранспорта САТР" ("САТР-ФОНД")**  
№ РОСС RU.0001.11MT02 от 06.06.2006 г.  
125480, г. Москва, ул. Героев Панфиловцев, 24 (тел. 454-42-27)

**РОСС RU.MT02.E05313P1**

31 декабря 2010 \*

Марка транспортного средства	УАЗ
Тип транспортного средства	396254, 396294, 220694, 220694-03, 220694-04, 396255, 396295, 220695, 220695-03, 220695-04
Категория транспортного средства	<b>М<sub>2</sub>G, специальное транспортное средство - санитарный автомобиль - 39629?</b> <b>М<sub>2</sub>G, специальное транспортное средство для перевозки пассажиров - 2206...</b> <b>(не является транспортным средством общественного пользования - маршрутным транспортным средством)</b> <b>М<sub>2</sub>G, специальное транспортное средство для перевозки пассажиров или грузов - 39625?</b> <b>(не является транспортным средством общественного пользования - маршрутным транспортным средством)</b>
Код ОКП	45 1785 (39629?) 45 2330 (39625?) 45 1711 (2206...)
Код VIN	ХТТ3962... , ХТТ2206...
Экологический класс	3
Заявитель, изготовитель и его адрес	<b>ОАО "Ульяновский автомобильный завод", 432008, г. Ульяновск, Московское шоссе, 8, Российская Федерация</b>

**ОБЩИЕ ХАРАКТЕРИСТИКИ ТРАНСПОРТНОГО СРЕДСТВА**

Колесная формула / ведущие колеса	4 x 4 / все
Схема компоновки транспортного средства	вагонная; расположение двигателя - переднее продольное

## РОСС RU.MT02.E05313P1

Тип кузова / количество дверей	закрытый, цельнометаллический / три боковые одностворчатые двери и одна двустворчатая дверь задка
Назначение транспортного средства	санитарный автомобиль (39629?) специальное транспортное средство для перевозки пассажиров (2206...) специальное транспортное средство для перевозки пассажиров или грузов (39625?)

Для модификаций:	39629?	39625?	22069?	22069?-03	22069?-04
Количество мест для сидения	8 + 1	7 + 1	10 + 1	7 + 1	8 + 1
Пассажироместимость, чел	8	7	10	7	8
Габаритные размеры, мм					
– длина	4440				
– ширина	1940				
– высота	2101				
База, мм	2300				
Колея передних / задних колес, мм	1445 / 1445				

Модификация	Масса снаряженного транспортного средства, кг (по ГОСТ Р 52051-2003)	Полная масса транспортного средства, кг	Максимальная допустимая масса, приходящаяся		Допустимая полная масса прицепа
			на переднюю ось, кг	на заднюю ось, кг	
220694	1930	2780	1330	1450	буксировка прицепа не предусмотрена
220695	1940	2790	1340	1450	
220694-03	1900	2780	1330	1450	
220695-03	1910	2790	1340	1450	
220694-04	1905	2780	1330	1450	
220695-04	1915	2790	1340	1450	
396254	1795	2720	1290	1430	
396255	1805	2730	1295	1435	
396294	1900	2500	1235	1265	
396295	1910	2510	1240	1270	

## РОСС RU.MT02.E05313P1

Для модификаций:	?????4, ?????4-0?	?????5, ?????5-0?
<b>Двигатель</b> (марка, тип)	УМЗ-4213	ЗМЗ-4091
– количество и расположение цилиндров	четырехтактный, бензиновый 4, рядное	
– рабочий объем, см <sup>3</sup>	2890	2693
– степень сжатия	8.8	9.0
Максимальная мощность, кВт (мин <sup>-1</sup> )	78.5 (4000)	82.5 (4250)
Максимальный крутящий момент, Нм (мин <sup>-1</sup> )	220.7 (3000...3500)	208.0 (3000)
Топливо	бензин с октановым числом не менее 92	
<b>Система питания</b>	впрыск топлива	
Блок управления впрыском (марка, тип)	НПП ИнжКА, М10.3	АВТЭЛ, МИКАС-11 (825.3763001-01)
Воздушный фильтр (марка, тип)	УАЗ, 2206-1109010 или УАЗ, 3160-1109010-11, с картонным фильтрующим элементом	
<b>Система зажигания</b>	микропроцессорная	
Катушка зажигания (марка, тип)	две, двухвыводные МЗАТЭ-2, 3012.3705, 3032.3705; ПО Север, 405.3705, 405.3705-01; АПЗ, 406.3705-02	
Свечи зажигания (марка, тип)	BRISK, LR15YC	ЭЗАЭС, А14ДВР; BRISK, LR17YC
<b>Система выпуска и нейтрализации отработавших газов</b>	основной и дополнительный глушители; нейтрализатор отработавших газов	
Основной глушитель (марка, тип)	НТЦ МСП, 315123-1201010 или БЗА, 315123-1201010-01	
Дополнительный глушитель (марка, тип)	НТЦ МСП, 220603-1202008; БЗА, 220603-1202008-01	НТЦ МСП, 220608-1202008; БЗА, 220608-1202008-01
Нейтрализатор (марка, тип)	Экомаш, ЭМ.094.1206010; МобилГазСервис, МГС.1206006-30; НТЦ МСП, 367.1206009-19У, 367.1206009-19Б	Экомаш, ЭМ.095.1206009; МобилГазСервис, МГС-1206009-30; НТЦ МСП, 367.1206000-14У, 367.1206000-14Б

РОСС RU.MT02.E05313P1

<b><u>Трансмиссия</u></b>	механическая
<b>Сцепление</b> (марка, тип)	УАЗ, сухое, однодисковое, с гидравлическим приводом
<b>Коробка передач</b> (марка, тип)	Автодетальсервис, с ручным управлением, полностью синхронизированная
– число передач	вперед - 4, назад - 1
– передаточные числа	
	I - 3.78
	II - 2.60
	III - 1.55
	IV - 1.00
	3.X - 4.12
<b>Раздаточная коробка</b> (марка, тип)	УАЗ, механическая, двухступенчатая, с отключением переднего моста
– число передач	2
– передаточные числа	
	высшее - 1.00
	низшее - 1.94
<b>Главная передача</b> (марка, тип)	УАЗ, одинарная, коническая
– передаточное число	4.111 или 4.625

**Подвеска**

- |            |   |
|------------|---|
| – передняя | зависимая, на двух продольных полуэллиптических рессорах, с гидравлическими телескопическими амортизаторами |
| – задняя   | зависимая, на двух продольных полуэллиптических рессорах, с гидравлическими телескопическими амортизаторами |

<b><u>Рулевое управление</u></b> (марка, тип)	УАЗ, рулевой механизм типа “червяк-двухгребневый ролик”, рулевой привод без усилителя или УАЗ, рулевой механизм типа “винт-шариковая гайка-рейка-сектор”, рулевой привод с гидроусилителем
---	---

**Тормозные системы**

- |                           |   |
|---------------------------|---|
| – рабочая (марка, тип)    | УАЗ, гидравлический двухконтурный привод с разделением на контуры по осям, с вакуумным усилителем, с регулятором тормозных сил; тормозные механизмы передних колес - дисковые или барабанные, задних колес - барабанные |
| – запасная (марка, тип)   | УАЗ, каждый контур рабочей тормозной системы  |
| – стояночная (марка, тип) | УАЗ, трансмиссионный тормоз барабанного типа  |

РОСС RU.MT02.E05313P1

**Шины**

– марка	ЯШЗ, Я-435А	НКШЗ, КАМА-219	КШЗ, К-153	КШЗ, К-155	КШЗ, К-151	КШЗ, К-151, К-152	ЯШЗ, Я-245А
– размер	225/75 R16				225 R16C	225 R16C	215/90-15C
– индекс несущей способности	103	104	108		106	113	99
– категория скорости	P	R	Q	S	N	N	K

**Дополнительное оборудование транспортного средства**

вентиляционный люк в крыше, поворотная фара (для мод. 39629?)

**\* Примечание:**

При введении в действие технических нормативов выбросов, предусмотренных постановлением Правительства Российской Федерации от 12 октября 2005 г. № 609 "Об утверждении специального технического регламента "О требованиях к выбросам автомобильной техникой, выпускаемой в обращение на территории Российской Федерации, вредных (загрязняющих) веществ", данное "одобрение типа транспортного средства" теряет свою силу.

УАЗ 396254, 396294, 220694, 220694-03, 220694-04,  
396255, 396295, 220695, 220695-03, 220695-04

Описание маркировки транспортного средства приведено в приложении № 2.  
Общие виды транспортных средств на 5 листах приведены в приложении № 3.

Б.В. Кисуленко

С.В. Пугачев

Действует с "01" января 2008 г.

## РОСС RU.MT02.E05313P1

Приложение № 2 к "одобрению типа транспортного средства"

## ОПИСАНИЕ МАРКИРОВКИ ТРАНСПОРТНОГО СРЕДСТВА

## 1. Место расположения и форма знака соответствия:

На табличке изготовителя.

Знак соответствия выполнен по ГОСТ Р 50460-92 с указанием номера данного "одобрения типа транспортного средства".

## 2. Место расположения таблички изготовителя:

Внутри кабины на верхней панели передка под правым противосолнечным козырьком.

## 3. Место расположения идентификационного номера (VIN):

3.1. На табличке изготовителя.

3.2. На желобе крыши в двух местах, над правыми передней и задней дверьми.

## 4. Структура и содержание идентификационного номера (номеров) транспортных средств:

1	2	3	4	5	6	7	8	9	10	11	12	13	14	15	16	17
X	T	T	?	?	?	?	?	?	?	?	?	?	?	?	?	?

поз. 1 - 3: **XTT** - WMI (международный код изготовителя) - ОАО "Ульяновский автомобильный завод".

поз. 4 - 9: Обозначение типа транспортного средства:

**220694** - 220694, 220694-03, 220694-04;

**220695** - 220695, 220695-03, 220695-04;

**396254** - 396254;

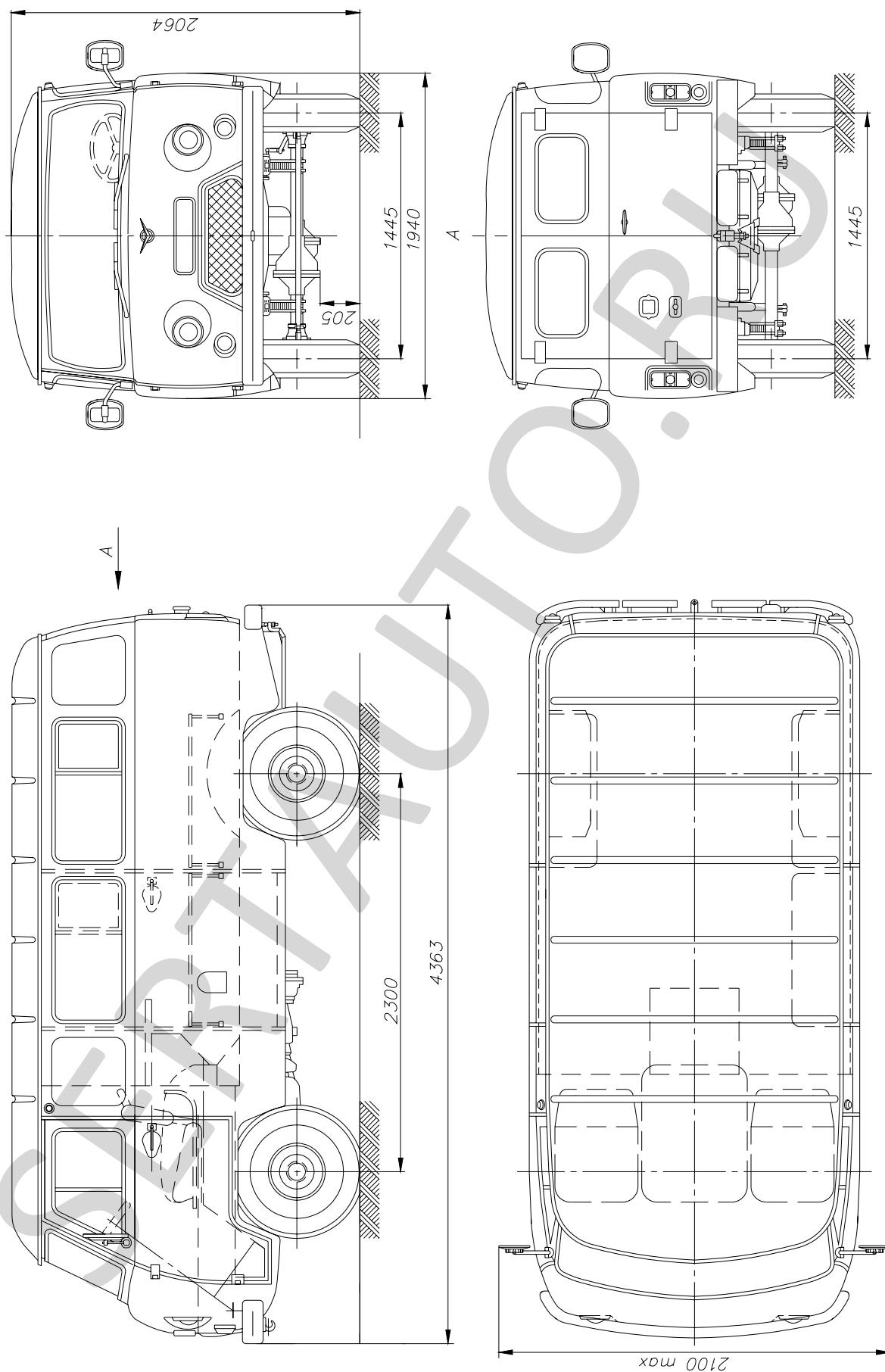
**396255** - 396255;

**396294** - 396294;

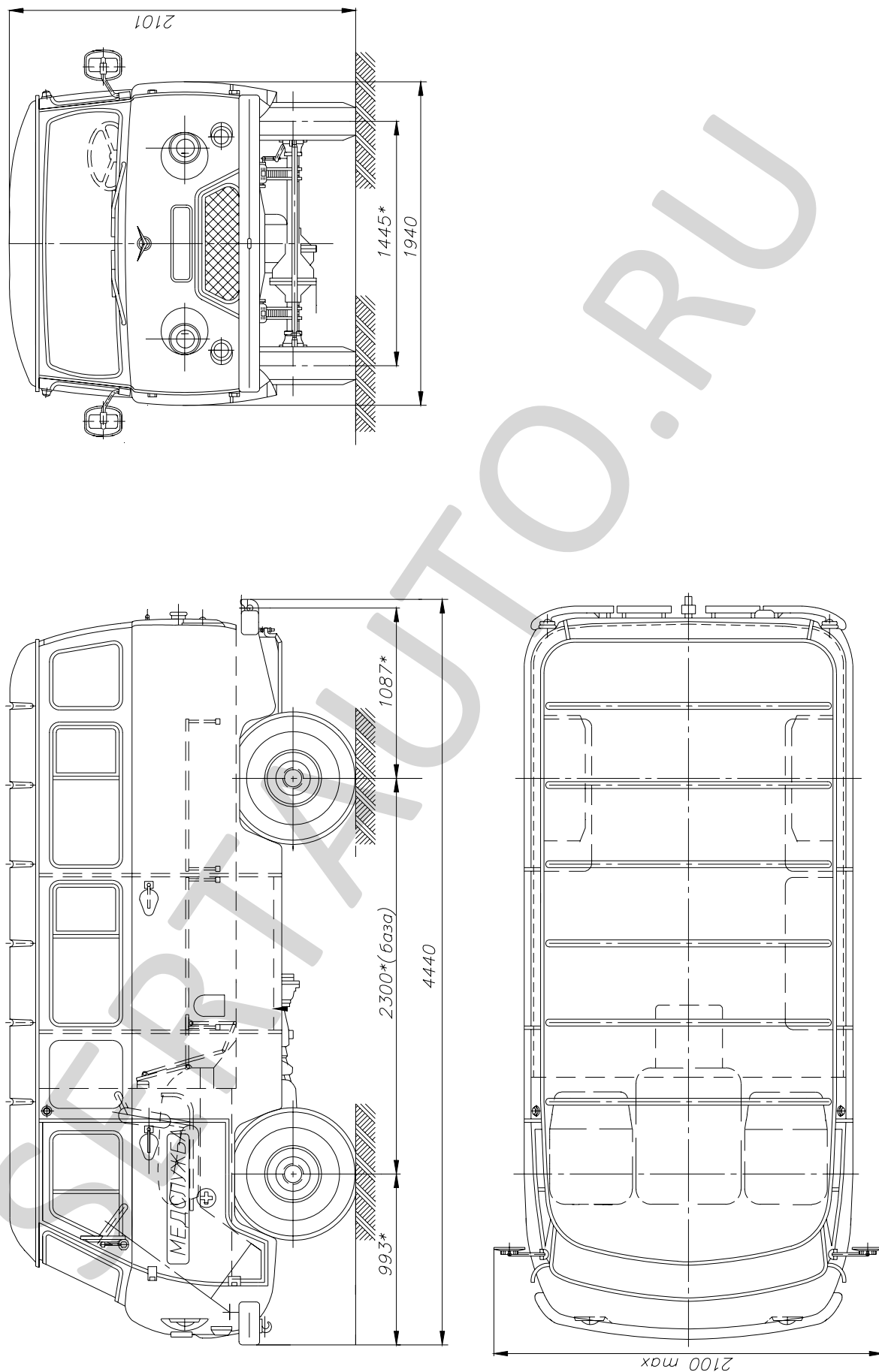
**396295** - 396295.

поз. 10: Год изготовления или модельный год согласно ГОСТ Р 51980.

поз. 11 - 17: Производственный номер транспортного средства.

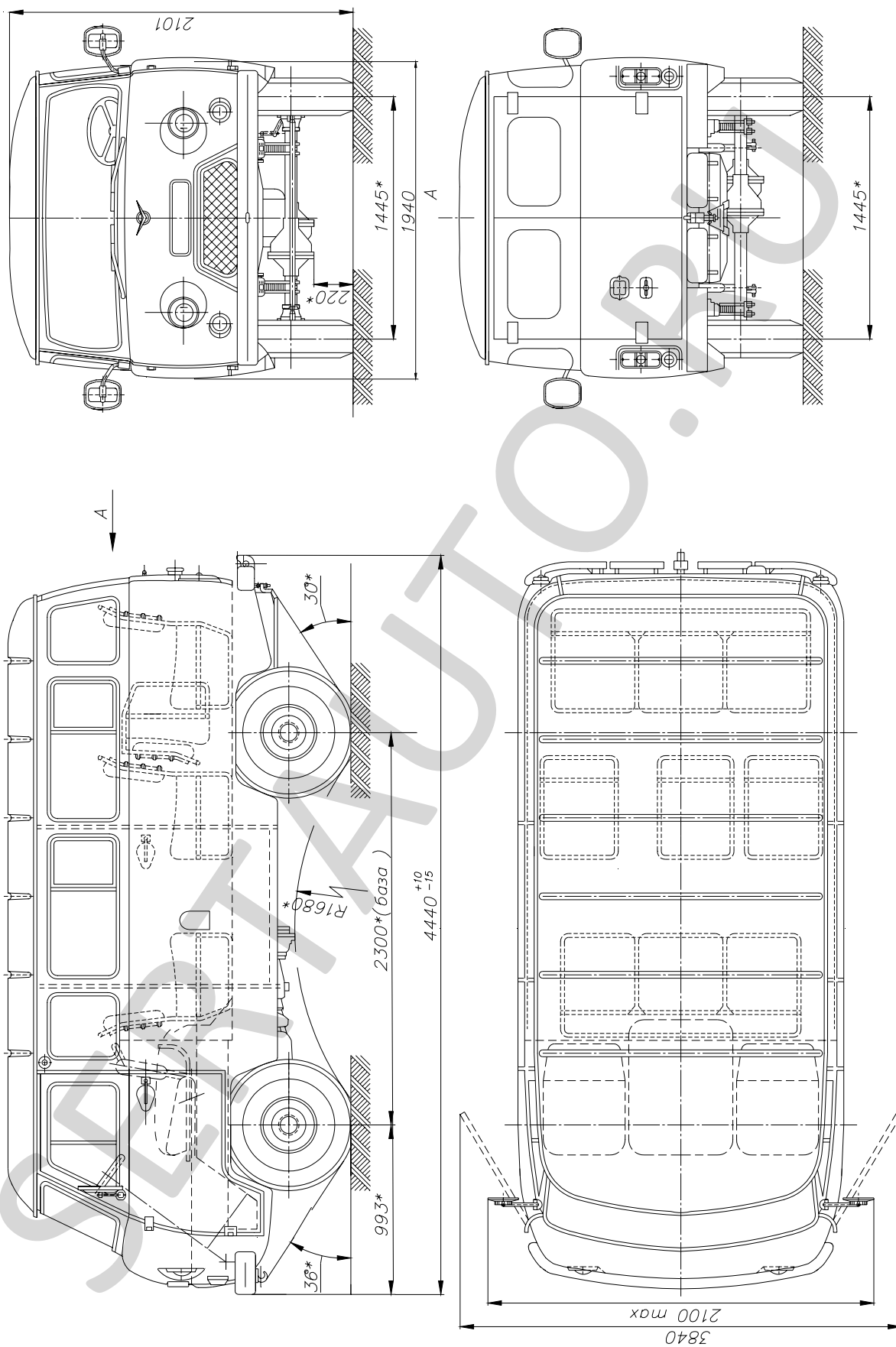


Общий вид УАЗ-396254, 396255

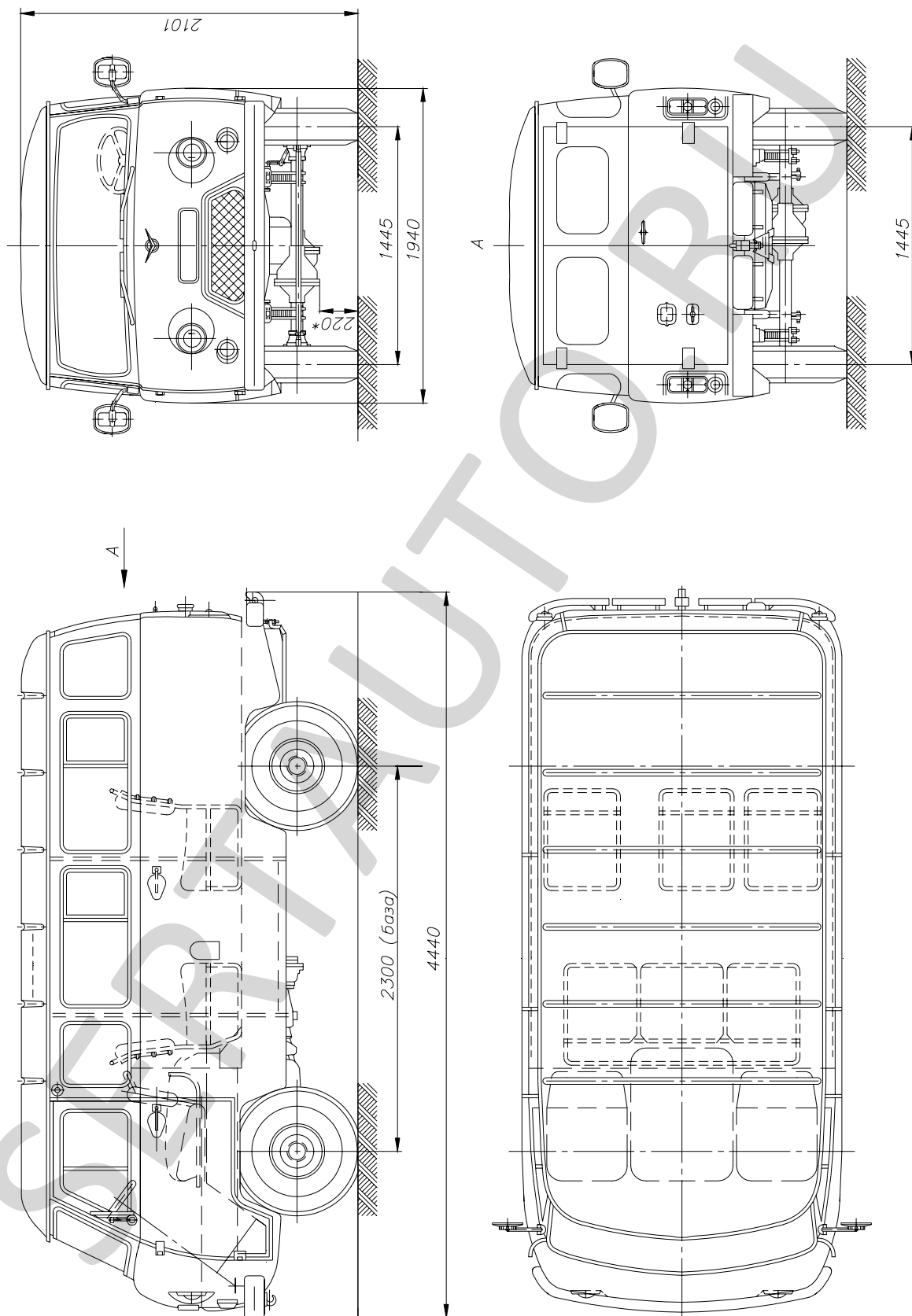


Общий вид УАЗ-396294, 396295

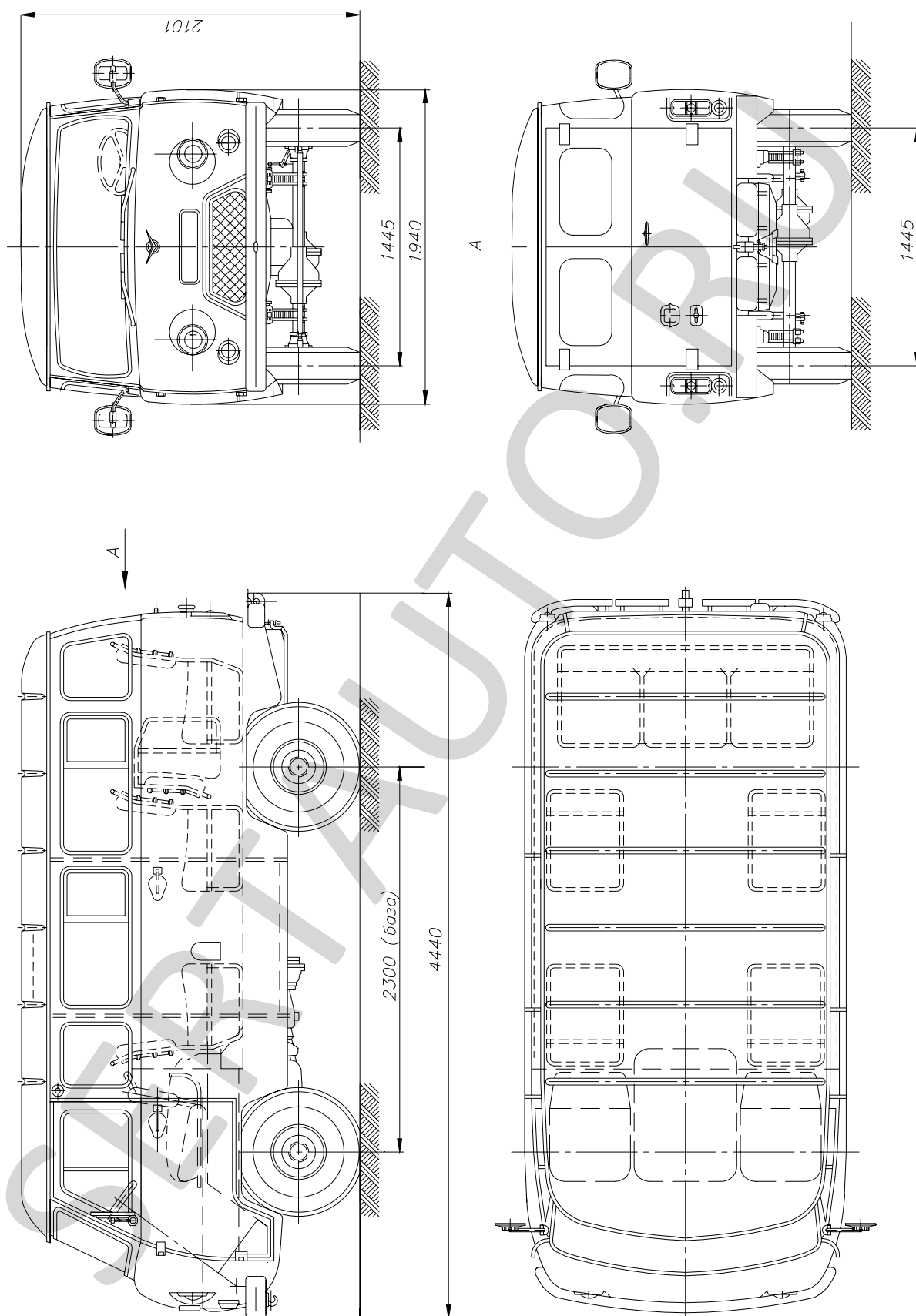




Общий вид УАЗ-220694, 220695



Общий вид УАЗ-220694-03, 220695-03



Общий вид УАЗ-220694-04, 220695-04

Приложение № 3 к "одобрению типа транспортного средства" № РОСС RU.МТ02.Е05313Р1  
Страница для заполнения полей данных:

ОТТС № **РОСС RU.МТ02.Е05313Р1**

Бланк № 0029034

SERTAUTO.RU