

**ОРГАН ПО СЕРТИФИКАЦИИ**  
**Межотраслевой фонд "Сертификация автотранспорта САТР" ("САТР-ФОНД")**  
№ РОСС RU.0001.11MT02 от 06.06.2006 г.  
125480, г. Москва, ул. Героев Панфиловцев, 24 (тел. 454-42-27)

**РОСС RU.MT02.E05313P2**

31 декабря 2010 \*

Марка транспортного средства	УАЗ
Тип транспортного средства	396254, 396294, 220694, 220694-03, 220694-04, 396255, 396295, 220695, 220695-03, 220695-04, <u>396255-025, 396255-026</u>
Модификации	—
Коммерческое наименование	—
Категория транспортного средства	<b>M<sub>2</sub>G (не является транспортным средством общественного пользования - маршрутным транспортным средством):</b> 39629?- санитарный автомобиль; 2206... - специальное транспортное средство для перевозки пассажиров; 39625? - специальное транспортное средство для перевозки пассажиров или грузов; <u>396255-025 - специальное транспортное средство для перевозки заключенных, задержанных или подозреваемых в совершении преступлений;</u> <u>396255-026 - специальное транспортное средство - дежурная часть.</u>
Код ОКП	45 1785 (39629?), 45 2330 (39625...), 45 1711 (2206...)
Код VIN	ХТТ3962... , ХТТ2206... , <u>Z7G396255?S...</u>
Экологический класс	3
Заявитель и его адрес	ОАО "Ульяновский автомобильный завод", 432008, г. Ульяновск, Московское шоссе, 8, Российская Федерация
Изготовители и их адреса	ОАО "Ульяновский автомобильный завод", 432008, г. Ульяновск, Московское шоссе, 8, Российская Федерация <u>ООО "СОЛЛЕРС-ЕЛАБУГА",</u> <u>423603, Республика Татарстан, Елабужский район, промплощадка</u> <u>Алабуга, ул.1.5, корп.601, Российская Федерация (только для 396255-025,</u> <u>396255-026)</u>

РОСС RU.MT02.E05313P2

**ОБЩИЕ ХАРАКТЕРИСТИКИ ТРАНСПОРТНОГО СРЕДСТВА**

Колесная формула / ведущие колеса	4 x 4 / все
Схема компоновки транспортного средства	вагонная; расположение двигателя - переднее продольное
Тип кузова / количество дверей	закрытый, цельнометаллический / три боковые одностворчатые двери и одна двустворчатая дверь задка
Назначение транспортного средства	санитарный автомобиль (39629?) специальное транспортное средство для перевозки пассажиров (2206...) специальное транспортное средство для перевозки пассажиров или грузов (39625?) <u>специальное транспортное средство для перевозки заключенных, задержанных или подозреваемых в совершении преступлений – 396255-025</u> <u>специальное транспортное средство - дежурная часть - 396255-026</u>

Для модификаций:	<b>39625..., <u>396255-025</u>, 22069?-03</b>	<b>39629?, 22069?-04</b>	<b><u>396255-026</u>, 22069?</b>
Количество мест для сидения	7 + 1	8 + 1	10 + 1
Пассажировместимость, чел	7	8	10
Габаритные размеры, мм			
– длина		4440	
– ширина		1940	
– высота		2101	
База, мм		2300	
Колея передних / задних колес, мм		1445 / 1445	

Модификация	Масса снаряженного транспортного средства, кг (по ГОСТ Р 52051-2003)	Полная масса транспортного средства, кг	Максимальная допустимая масса, приходящаяся		Допустимая полная масса прицепа
			на переднюю ось, кг	на заднюю ось, кг	
220694	1930	2780	1330	1450	буксировка прицепа не предусмотрена
220695	1940	2790	1340	1450	
220694-03	1900	2780	1330	1450	
220695-03	1910	2790	1340	1450	
220694-04	1905	2780	1330	1450	
220695-04	1915	2790	1340	1450	
396254	1795	2720	1290	1430	
396255	1805	2730	1295	1435	
<u>396255-025</u>	<u>2030</u>	<u>2830</u>	<u>1360</u>	<u>1470</u>	
<u>396255-026</u>	<u>1940</u>	<u>2830</u>	<u>1360</u>	<u>1470</u>	
396294	1900	2500	1235	1265	
396295	1910	2510	1240	1270	

## РОСС RU.MT02.E05313P2

Для модификаций:	?????4, ?????4-0?	?????5, ?????5...
<b>Двигатель</b> (марка, тип)	УМЗ-4213	ЗМЗ-4091
	четырёхтактный, бензиновый 4, рядное	
– количество и расположение цилиндров		
– рабочий объем, см <sup>3</sup>	2890	2693
– степень сжатия	8.8	9.0
Максимальная мощность, кВт (мин <sup>-1</sup> )	78.5 (4000)	82.5 (4250)
Максимальный крутящий момент, Нм (мин <sup>-1</sup> )	220.7 (3000...3500)	208.0 (3000)
Топливо	бензин с октановым числом не менее 92	
<b>Система питания</b>	впрыск топлива	
Блок управления впрыском (марка, тип)	НПП ИнжКА, М10.3	АВТЭЛ, МИКАС-11 (825.3763001-01)
Воздушный фильтр (марка, тип)	УАЗ, 2206-1109010 или УАЗ, 3160-1109010-11, с картонным фильтрующим элементом	
<b>Система зажигания</b>	микропроцессорная	
Катушка зажигания (марка, тип)	две, двухвыводные МЗАТЭ-2, 3012.3705, 3032.3705; ПО Север, 405.3705, 405.3705-01; АПЗ, 406.3705-02	
Свечи зажигания (марка, тип)	BRISK, LR15YC	ЭЗАЗС, А14ДВР; BRISK, LR17YC
<b>Система выпуска и нейтрализации отработавших газов</b>	основной и дополнительный глушители; нейтрализатор отработавших газов	
Основной глушитель (марка, тип)	НТЦ МСП, 315123-1201010 или БЗА, 315123-1201010-01	
Дополнительный глушитель (марка, тип)	НТЦ МСП, 220603-1202008; БЗА, 220603-1202008-01	НТЦ МСП, 220608-1202008; БЗА, 220608-1202008-01
Нейтрализатор (марка, тип)	Экомаш, ЭМ.094.1206010; МобилГазСервис, МГС.1206006-30; НТЦ МСП, 367.1206009-19У, 367.1206009-19Б	Экомаш, ЭМ.095.1206009; МобилГазСервис, МГС-1206009-30; НТЦ МСП, 367.1206000-14У, 367.1206000-14Б

**Трансмиссия**

механическая

**Сцепление** (марка, тип)

УАЗ, сухое, однодисковое, с гидравлическим приводом

**Коробка передач** (марка, тип)Автодетальсервис, с ручным управлением, полностью синхронизированная  
вперед - 4, назад - 1

- число передач
- передаточные числа

I -	3.78
II -	2.60
III -	1.55
IV -	1.00
3.X. -	4.12

## РОСС RU.MT02.E05313P2

**Раздаточная коробка** (марка, тип) УАЗ, механическая, двухступенчатая, с отключением переднего моста

- число передач
- передаточные числа

высшее - 1.00  
низшее - 1.94

**Главная передача** (марка, тип) УАЗ, одинарная, коническая

- передаточное число 4.111 или 4.625

**Подвеска**

- передняя зависимая, на двух продольных полуэллиптических рессорах, с гидравлическими телескопическими амортизаторами
- задняя зависимая, на двух продольных полуэллиптических рессорах, с гидравлическими телескопическими амортизаторами

**Рулевое управление** (марка, тип)

УАЗ, рулевой механизм типа “червяк-двухгребневый ролик”, рулевой привод без усилителя или  
УАЗ, рулевой механизм типа “винт-шариковая гайка-рейка-сектор”, рулевой привод с гидроусилителем

**Тормозные системы**

- рабочая (марка, тип) УАЗ, гидравлический двухконтурный привод с разделением на контуры по осям, с вакуумным усилителем, с регулятором тормозных сил; тормозные механизмы передних колес - дисковые или барабанные, задних колес - барабанные
- запасная (марка, тип) УАЗ, каждый контур рабочей тормозной системы
- стояночная (марка, тип) УАЗ, трансмиссионный тормоз барабанного типа

**Шины**

– марка	ЯШЗ, Я-435А	НКШЗ, КАМА-219	КШЗ, К-153	КШЗ, К-155	КШЗ, К-151	КШЗ, К-151, К-152	ЯШЗ, Я-245А
– размер	225/75 R16				225 R16C	225 R16C	215/90-15C
– индекс несущей способности	103	104	108		106	113	99
– категория скорости	P	R	Q	S	N	N	K

РОСС RU.MT02.E05313P2

<b>Оборудование транспортного средства</b>	<p>Вентиляционный люк в крыше.</p> <p>Для мод. 39629? - поворотная фара.</p> <p>Для мод. 396255-025 - поворотная фара, эвакуационный люк. Металлические перегородки между кабиной водителя и дверью задка, образующие рабочий салон с заглушенными окнами, в котором размещены 4 одиночные камеры для заключенных и помещения конвоя. В каждой одиночной камере размещены: одиночное стационарное жесткое сиденье, плафон освещения, защищенный от умышленного повреждения. В помещении конвоя размещены 2 стационарных полумягких сиденья, электрический щиток с выключателем для раздельного включения освещения по камерам, освещения помещения конвоя, дополнительного отопителя, вентиляции, звуковой сигнализации.</p> <p>Для мод. 396255-026 - поворотная фара, специальный предупреждающий огонь, наружное громкоговорящее устройство, эвакуационный люк. Металлическая перегородка за трехместным сиденьем, отделяющая основной салон от специального отсека для задержанных. Заглушенные окна в специальном отсеке. Освещение внутри специального отсека. Плафон освещения, защищенный от умышленного повреждения, дополнительный отопитель.</p>
--	--

\* **Примечание:**

Срок действия "одобрения типа транспортного средства" установлен в соответствии с письмом Минпромэнерго России от 05.06.2007 г. № АР-3147/05.

При введении в действие технических нормативов выбросов, предусмотренных постановлением Правительства Российской Федерации от 12 октября 2005 г. № 609 "Об утверждении специального технического регламента "О требованиях к выбросам автомобильной техникой, выпускаемой в обращение на территории Российской Федерации, вредных (загрязняющих) веществ", данное "одобрение типа транспортного средства" теряет свою силу.

УАЗ 396254, 396294, 220694, 220694-03, 220694-04, 396255, 396295,  
220695, 220695-03, 220695-04, 396255-025, 396255-026

Описание маркировки транспортного средства приведено в приложении № 2.  
Общие виды транспортных средств на семи листах приведены в приложении № 3.

Б.В. Кисуленко

С.В. Пугачев

Действует с "30" апреля 2009 г.

## РОСС RU.MT02.E05313P2

Приложение № 2 к "одобрению типа транспортного средства"

## ОПИСАНИЕ МАРКИРОВКИ ТРАНСПОРТНОГО СРЕДСТВА

## 1. Место расположения и форма знака соответствия:

На табличке изготовителя.

Знак соответствия выполнен по ГОСТ Р 50460-92 с указанием номера данного "одобрения типа транспортного средства".

## 2. Место расположения таблички изготовителя:

Внутри кабины на верхней панели передка под правым противосолнечным козырьком.

## 3. Место расположения идентификационного номера (VIN):

3.1. На табличке изготовителя.

3.2. На желобе крыши в двух местах, над правыми передней и задней дверьми.

## 4. Структура и содержание идентификационного номера (номеров) транспортных средств:

1	2	3	4	5	6	7	8	9	10	11	12	13	14	15	16	17
?	?	?	?	?	?	?	?	?	?	?	?	?	?	?	?	?

поз. 1 - 3: WMI (международный код изготовителя):

**ХТТ** - ОАО "Ульяновский автомобильный завод";

**Z7G** - ООО "СОЛЛЕРС-ЕЛАБУГА"

поз. 4 - 9: Обозначение типа транспортного средства:

**220694** - 220694, 220694-03, 220694-04;      **220695** - 220695, 220695-03, 220695-04;

**396254** - 396254;

**396255** - 396255, **396255-025**, **396255-026**;

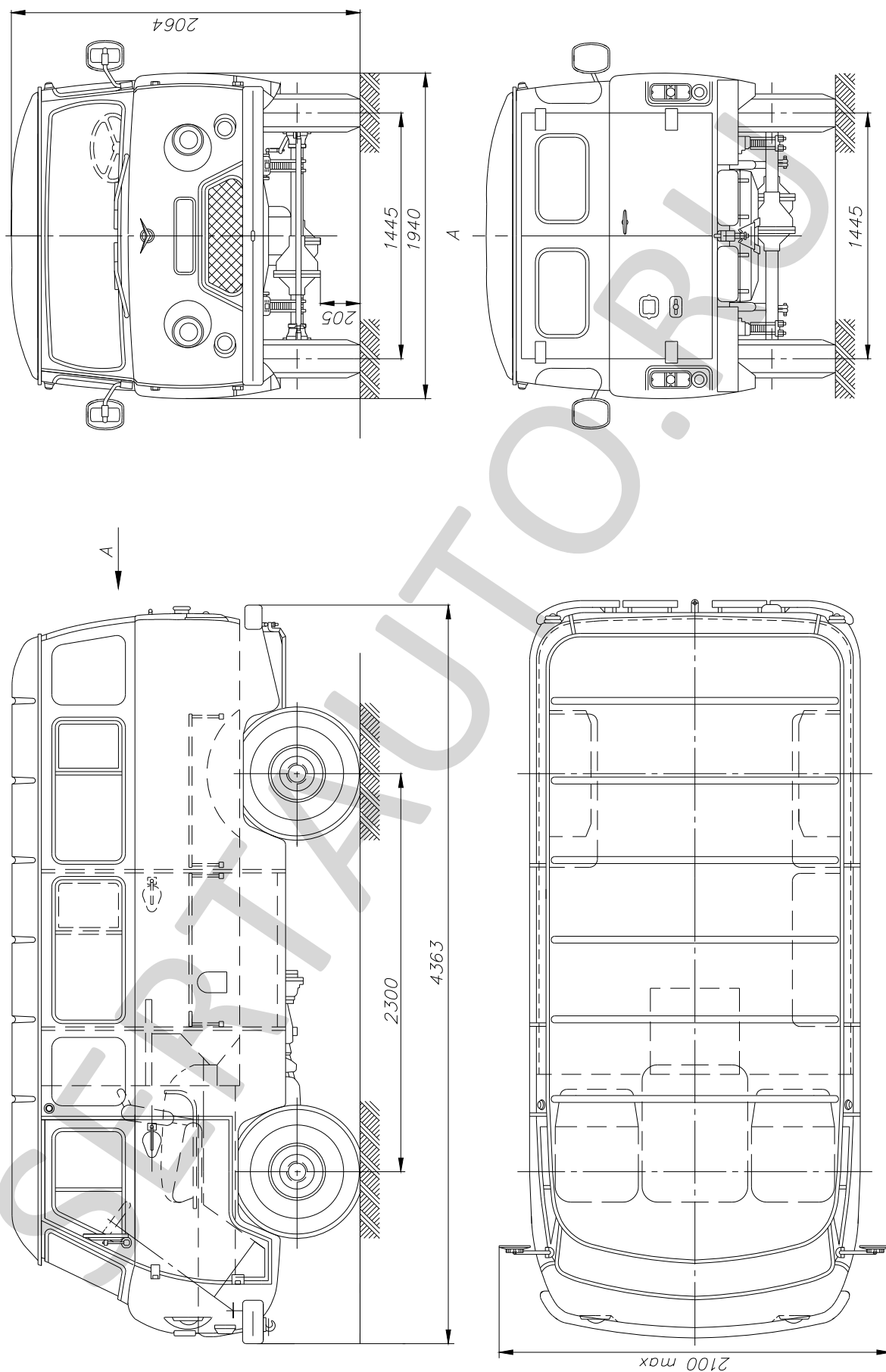
**396294** - 396294;

**396295** - 396295.

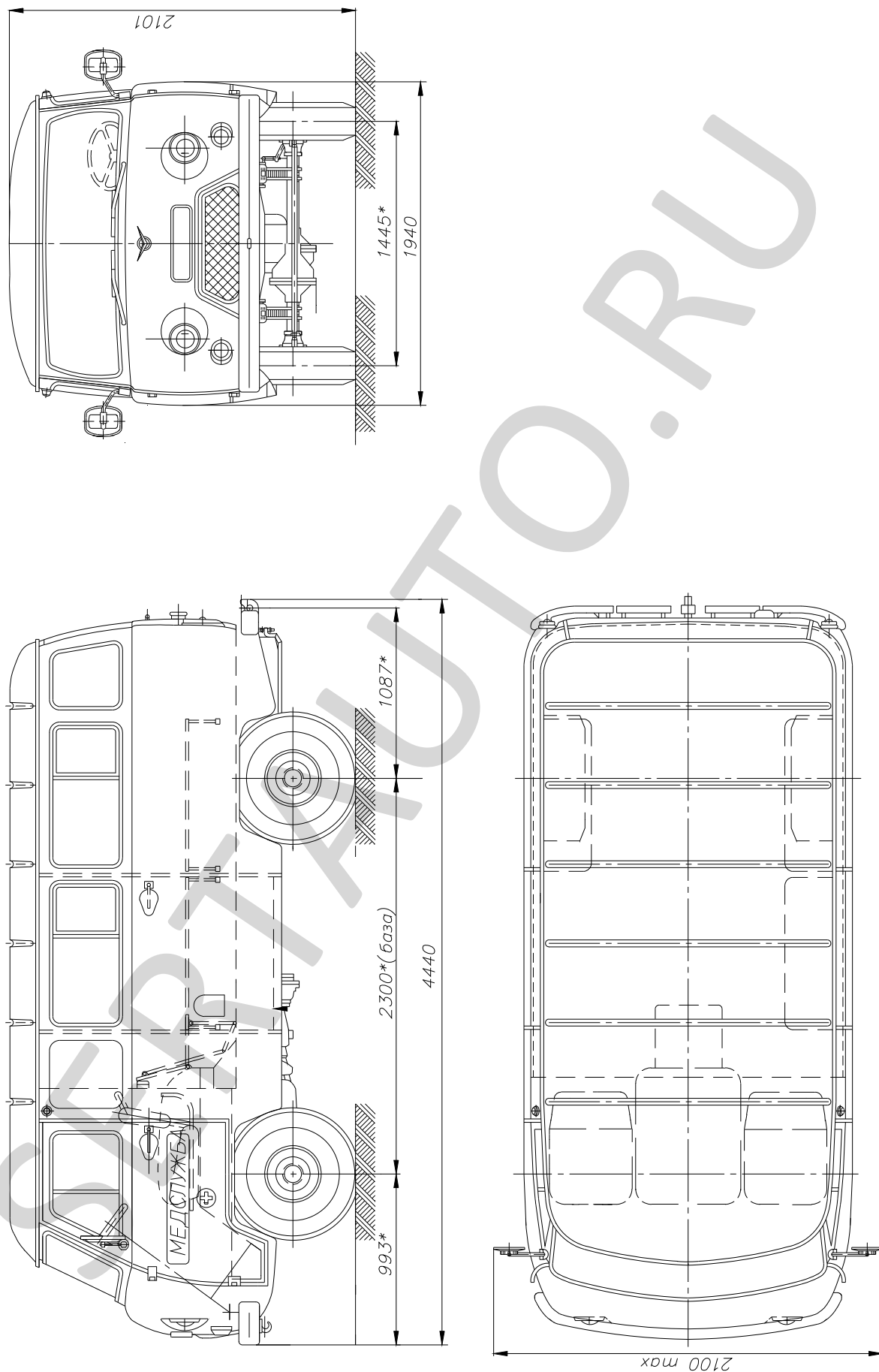
поз. 10: Год изготовления или модельный год согласно ГОСТ Р 51980.

поз. 11 - 17: Производственный номер транспортного средства

(для ООО "СОЛЛЕРС-ЕЛАБУГА" - поз. П - S - код завода-изготовителя).

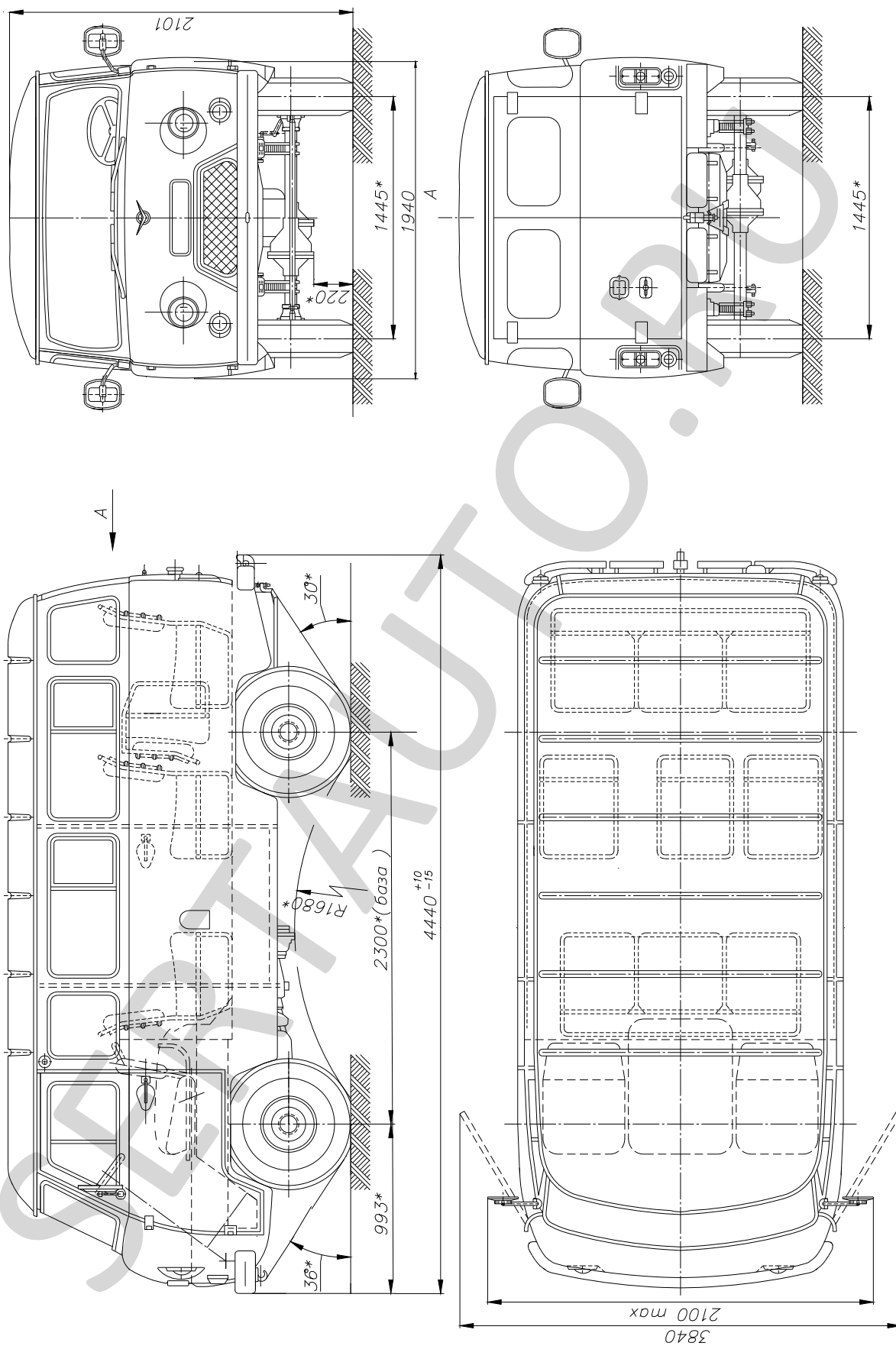


Общий вид УАЗ-396254, 396255

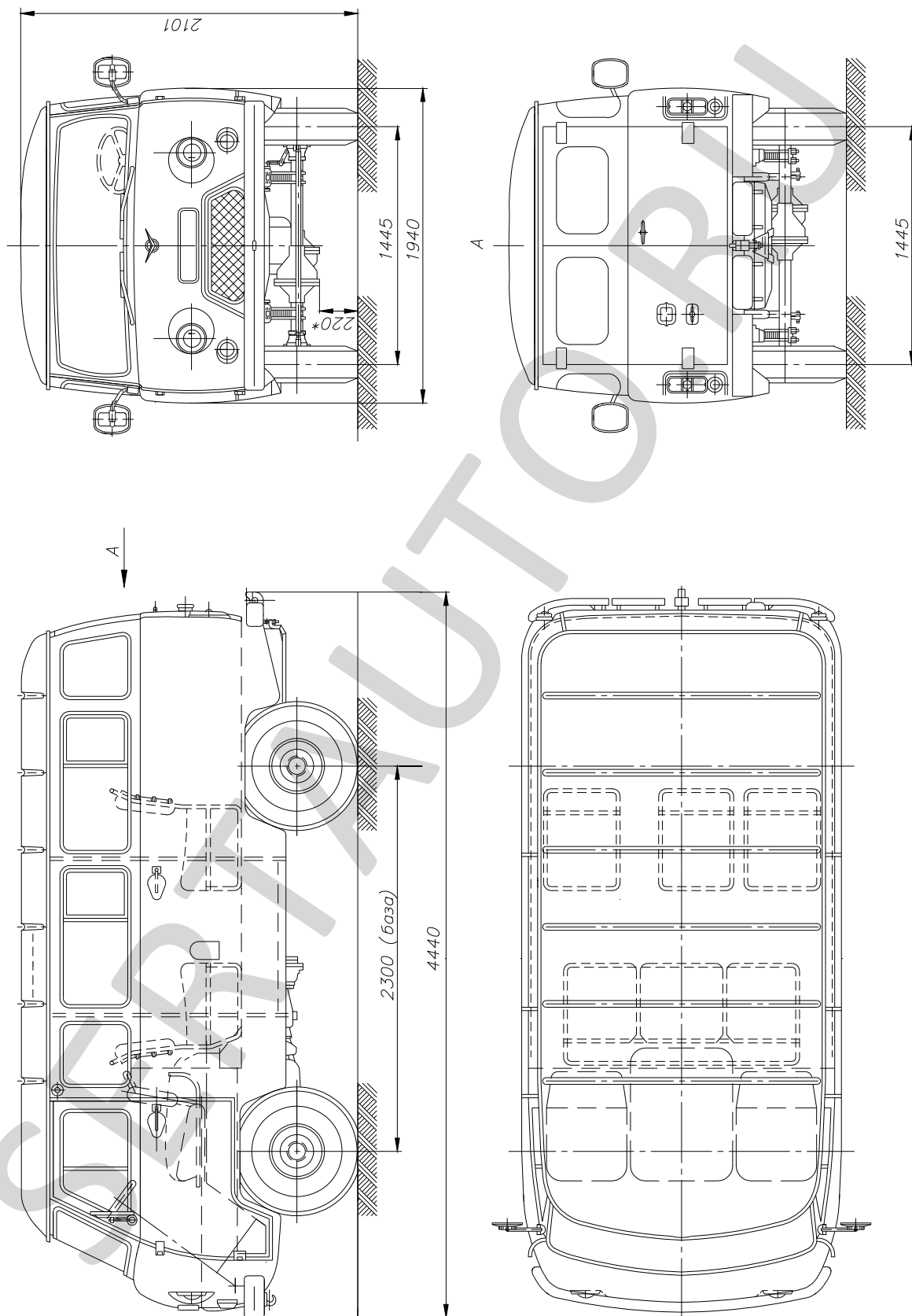


Общий вид УАЗ-396294, 396295

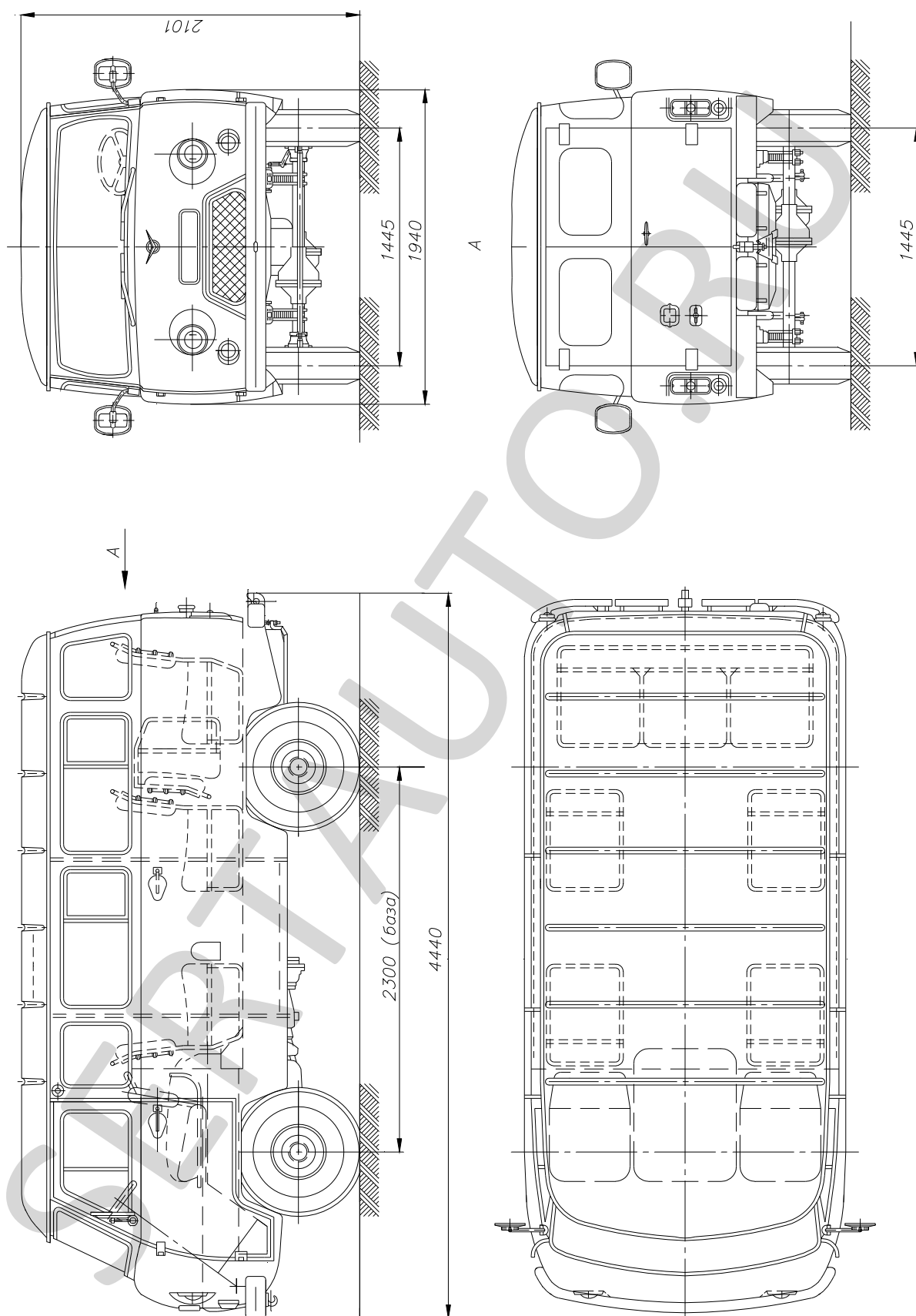




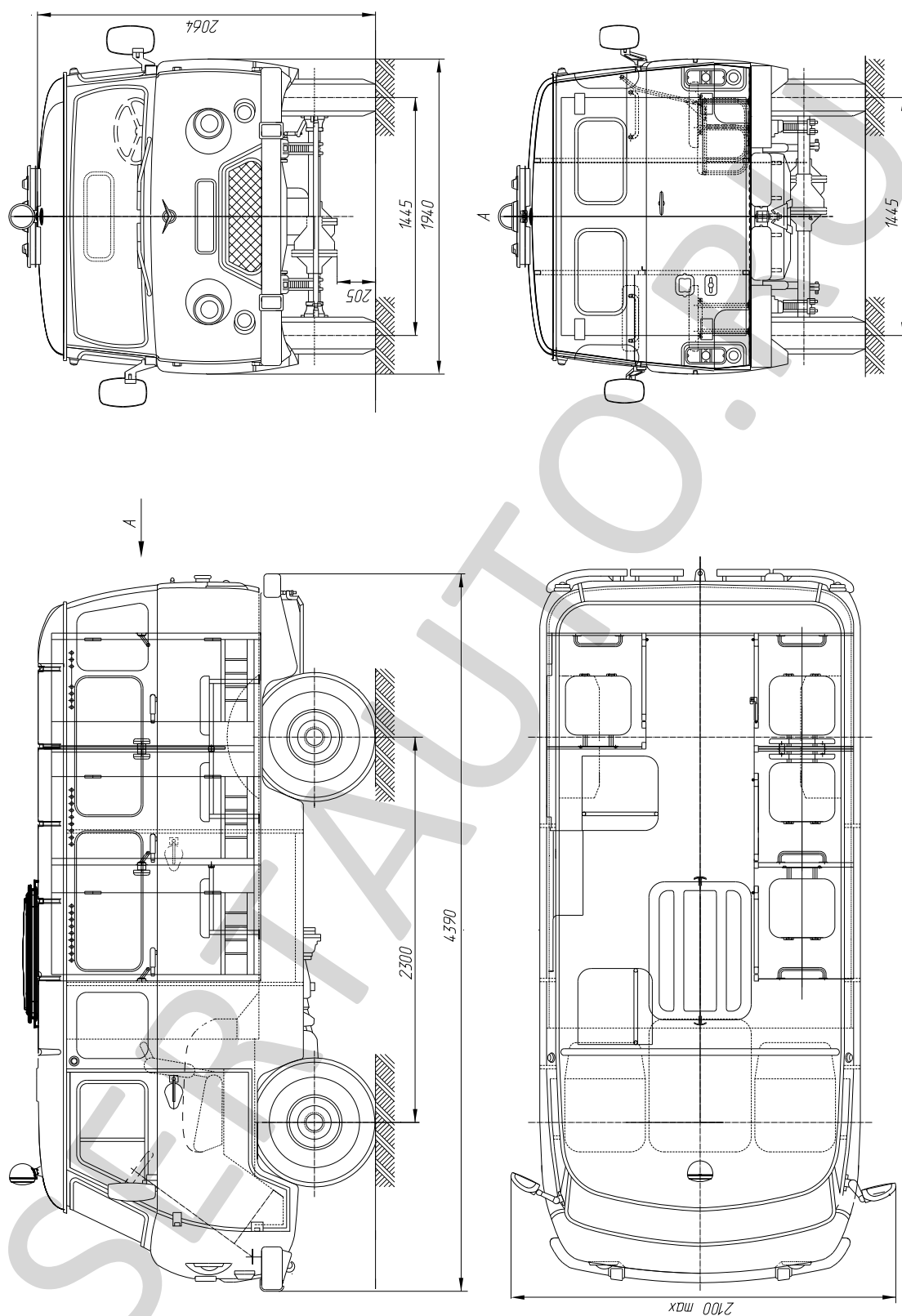
Общий вид УАЗ-220694, 220695



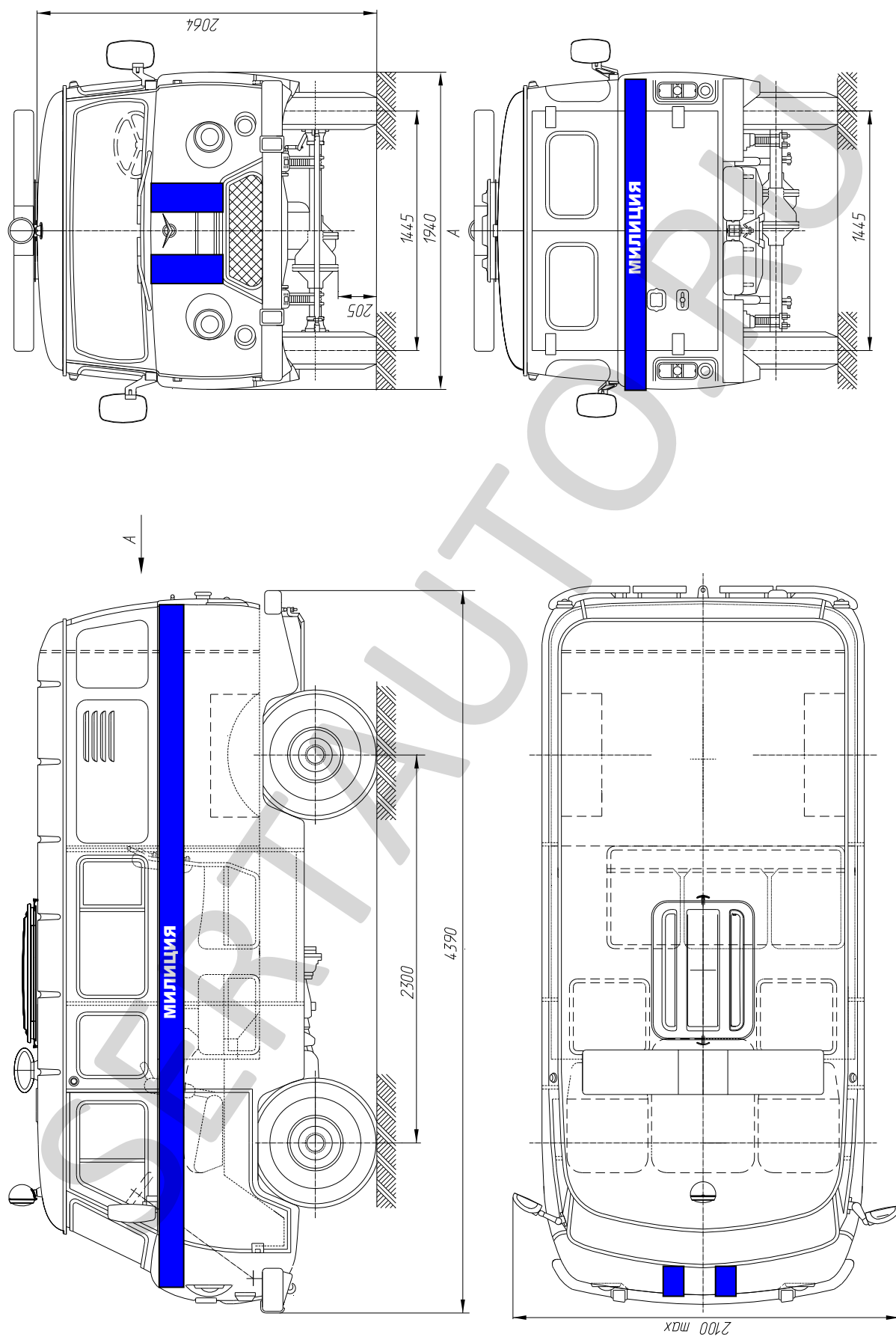
Общий вид УАЗ-220694-03, 220695-03



Общий вид УАЗ-220694-04, 220695-04



Общий вид УАЗ-396255-025



Общий вид UA3-396255-026

Страница для заполнения полей данных:

ОТТС № **РОСС RU.MT02.E05313P2**

Бланк № 0038833

SERTAUTO.RU