

ОРГАН ПО СЕРТИФИКАЦИИ
продукции машиностроения ВНИИНМАШ (ОС «ПРОММАШ»)
№ РОСС RU.0001.11АЯ04 от 20.03.2008 г.
123007, г. Москва, ул. Шеногина, д. 4, тел.: (499) 259-74-85, (499) 256-14-77

РОСС СN.АЯ04.Е01703

22 декабря —
2010

Марка транспортного средства	FUTONG, NITRO, GARELLI, MARKO, EASTERN
Тип транспортного средства	FT110ZH-3B
Коммерческое наименование	—
Модификации	—
Категория транспортного средства	L ₅
Код ТН ВЭД	8711 20
Код VIN	LFEPCHD???...
Заявитель, представитель изготовителя и его адрес	ООО «ТрансИмпортСервис», 426019, г. Ижевск, ул. Областная, д. 6, Российская Федерация
Изготовитель и его адрес	Wuxi Futong Motorcycle Co., Ltd. No 108, Jiaxiang, Meiyuan Teamill, Wuxi City, 214064, Jiangsu, P.R. China

ОБЩИЕ ХАРАКТЕРИСТИКИ ТРАНСПОРТНОГО СРЕДСТВА

Количество и расположение колес	3, симметрично относительно средней продольной плоскости
Колесная формула / ведущие колеса	3 x 2 / задние
Схема компоновки транспортного средства	заднеприводная с поперечным расположением двигателя, оборудовано бортовой платформой для перевозки грузов
Количество мест спереди / сзади	1/0
Рама	сварная, трубчатая

Габаритные размеры, мм

– длина	2300
– ширина	820
– высота	1003
База, мм	1530

РОСС CN.AЯ04.E01703

Масса снаряженного транспортного средства без водителя, кг (ГОСТ Р 52051-2003)	215
Максимальная допустимая масса транспортного средства, кг	250
Распределение максимальной допустимой массы:	
– на переднее колесо, кг	105
– на заднюю ось, кг	145
Двигатель (марка, тип)	1P52FMH-2 четырёхтактный, с принудительным зажиганием, с воздушным охлаждением
– количество и расположение цилиндров	1, вертикально
– рабочий объем, см ³	106.7
– степень сжатия	8.8
Максимальная мощность, кВт (мин ⁻¹)	5.5 (7500)
Максимальный крутящий момент, Нм (мин ⁻¹)	7.0 (6000)
Топливо	бензин с октановым числом не менее 92
Система питания	карбюраторная
Карбюратор (марка, тип)	KEIHIN PD18J
Воздушный фильтр (марка, тип)	FUTONG FT139 с сухим полиуретановым фильтрующим элементом
Система зажигания	бесконтактная (CDI)
Коммутатор (марка, тип)	SANXIN XF0501
Катушка зажигания (марка, тип)	SANXIN, индуктивного типа
Свечи зажигания (марка, тип)	TORCH, A7RTC
Система выпуска и нейтрализации отработавших газов	один глушитель, система нейтрализации отсутствует
Глушитель (марка, тип)	E11 ZOU 15, резонаторного типа
Трансмиссия	механическая
Сцепление (марка, тип)	многодисковое, в масляной ванне
Коробка передач (марка, тип) - передаточные числа:	автоматическая, бесступенчатая (клиноременный вариатор)
I -	3.272
II -	1.937
III -	1.350
IV -	1.043
Главная передача (марка, тип)	коническая
Передаточное число главной передачи	3.722

РОСС СN.АЯ04.Е01703

Подвеска – передняя – задняя	телескопическая вилка с двумя встроенными пружинно – гидравлическими амортизаторами зависимая, рессорная	
Рулевое управление (марка, тип)	руль мотоциклетного типа	
Тормозные системы – рабочая (марка, тип)	передние: Zhejiang Tongshum brake Co., Ltd., однодисковые с ручным гидравлическим приводом или барабанные с ручным механическим (тросовым) приводом задние: Zhejiang Tongshum brake Co., Ltd., барабанные с механическим (на переднее колесо с помощью троса, на задние с помощью тяг) ножным приводом	
Шины	передние	задние
Размерность	2.25-17	3.00-16
Индекс нагрузки	70	125
Категория скорости	J	

FUTONG, NITRO, GARELLI, MARKO, EASTERN FT110ZH-3B

Описание маркировки транспортного средства приведено в приложении 2.
Общий вид транспортного средства на 1 листе приведен в приложении 3.

Зам.

А.В. Куликов

С.В. Пугачев

Действует с "22" декабря 2009 г.

РОСС СN.АЯ04.Е01703

Приложение № 2 к "Одобрению типа транспортного средства"

ОПИСАНИЕ МАРКИРОВКИ ТРАНСПОРТНОГО СРЕДСТВА

1. Место расположения и форма знака соответствия:

На табличке изготовителя. Знак соответствия выполнен по ГОСТ Р 50460-92 с указанием номера данного "одобрения типа транспортного средства".

2. Место расположения таблички изготовителя:

2.1. на трубе рулевой колонки с правой стороны

3. Место расположения идентификационного номера (код VIN):

3.1. на табличке предприятия-изготовителя

3.2. на трубе рулевой колонки с правой стороны

4. Структура и содержание идентификационного номера (номеров) транспортных средств:

1	2	3	4	5	6	7	8	9	10	11	12	13	14	15	16	17
L	F	E	P	C	H	D	?	?	?	?	?	?	?	?	?	?

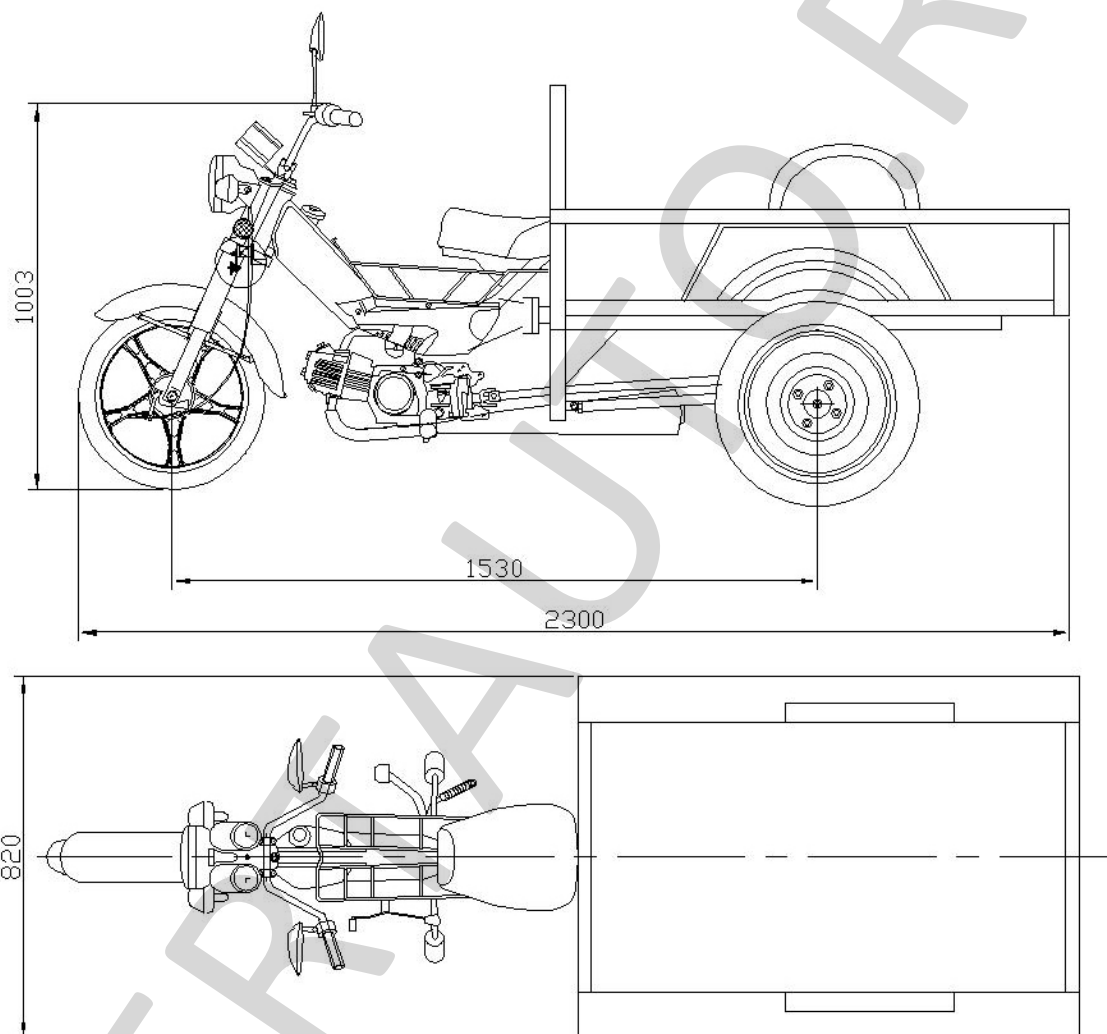
поз. 1 - 3: международный код изготовителя (WMI): LFE - Wuxi Futong Motorcycle Co., Ltd., P.R.China

поз. 4 - 8: обозначение типа транспортного средства: "PCND" – FT110ZH-3B

поз. 9: контрольная цифра от 0 до 9 или буква X

поз. 10: код года выпуска по ISO 3779-83

поз. 11 - 17: производственный номер транспортного средства.

РОСС СN.АЯ04.Е01703Приложение № 3 к «одобрению
типа транспортного средства»**FUTONG, NITRO, GARELLI, MARKO, EASTERN FT110ZH-3B**