

**ОРГАН ПО СЕРТИФИКАЦИИ**  
**продукции машиностроения ВНИИНМАШ (ОС «ПРОММАШ»)**  
№ РОСС RU.0001.11АЯ04 от 20.03.2008 г.  
123007, г. Москва, ул. Шеногина, д. 4, тел.: (499) 256-14-77, (499) 259-74-85

**РОСС CN.АЯ04.Е01744**

**11 февраля —  
2011**

Марка транспортного средства	YMC, MOTOWAY, KANUNI, MONDIAL, RAMZEY, YUKI, SHAWOO, PARTER, BARTON, ZHINENG, WONJAN
Тип транспортного средства	<b>ZN50-A</b>
Модификации	—
Коммерческое наименование	ZN50-A, ОМАКС
Категория транспортного средства	L <sub>1</sub>
Код ТН ВЭД	8711 10
Код VIN	LWMXCBLE???
Заявитель, представитель изготовителя и его адрес	ООО «АБРО», 344090, г. Ростов-на-Дону, ул. Доватора, д. 153, Российская Федерация
Изготовитель и его адрес	Chongqing Wonjan Motorcycle Mfg Co.,Ltd. No.40 Nanxi Economic Park, Jingkou Town, Shapingba District, Chongqing 400033, P.R. China

**ОБЩИЕ ХАРАКТЕРИСТИКИ ТРАНСПОРТНОГО СРЕДСТВА**

Количество и расположение колес	2, в ряд
Колесная формула / ведущие колеса	2 x 1 / заднее
Схема компоновки транспортного средства	двигатель в пределах базы
Число мест спереди/сзади	1/1
Рама	сварная, трубчатая

РОСС СN.АЯ04.Е01744

<b>Габаритные размеры, мм</b>	
- длина	1980
- ширина	700
- высота	1090
База, мм	1290
Масса снаряженного транспортного средства, кг (ГОСТ Р 52051-2003)	93
Допустимая максимальная масса транспортного средства, кг	243
Допустимая максимальная масса транспортного средства, приходящаяся:	
- на переднее колесо, кг	100
- на заднее колесо, кг	143
<b>Двигатель</b> (марка, тип)	ZONGSHEN ZS139FMB
	четырёхтактный, бензиновый, воздушного охлаждения, с принудительным зажиганием
- количество и расположение цилиндров	1, горизонтально
- рабочий объем, см <sup>3</sup>	49.0
- степень сжатия	7.3
Максимальная мощность, кВт (мин <sup>-1</sup> )	2.3 (8500)
Максимальный крутящий момент, Нм (мин <sup>-1</sup> )	2.9 (6500)
Топливо	бензин с октановым числом не менее 95
<b>Система питания</b>	карбюраторная
Карбюратор (марка, тип)	SHENGWEY, PZ14
Воздушный фильтр (марка, тип)	GELAN GL-01
<b>Система зажигания</b>	электронная бесконтактная (CDI)
Катушка зажигания (марка, тип)	XF, XF-01
Свечи зажигания (марка, тип)	A E086
<b>Система выпуска и нейтрализации отработавших газов</b>	один глушитель со встроенным нерегулируемым нейтрализатором
Глушитель (марка, тип)	e4-18000-WONJAN

РОСС СN.АЯ04.Е01744

<b>Трансмиссия</b>	механическая	
Сцепление	многодисковое, в масляной ванне	
Коробка передач (марка, тип)	механическая, с ножным переключением	
- число передач	вперед - 4	
- передаточные числа:		
	-I	3.272
	-II	1.937
	-III	1.611
	-IV	1.350
Главная передача (марка, тип)	цепная	
передаточное число -	3.417	
<b>Подвеска</b>		
- передняя	телескопическая вилка с двумя пружинно-гидравлическими амортизаторами	
- задняя	пружинная, маятникового типа с одним пружинно-гидравлическим амортизатором	
<b>Рулевое управление</b> (марка, тип)	мотоциклетного типа	
<b>Тормозные системы</b>		
- рабочая (марка, тип)	передние: KAINING KN-01, однодисковый тормозной механизм с ручным гидравлическим приводом, задние: YINJIAO, YJ-01 барабанный тормозной механизм с ножным механическим приводом	
<b>Шины</b>	передние	задние
- размерность	2.50-17	2.75-17
- индекс несущей способности	43	47
- категория скорости	L	

YMC, MOTOWAY, KANUNI, MONDIAL, RAMZEY, YUKI, SHAWOO,  
PARTER, BARTON, ZHINENG, WONJAN ZN50-A

Описание маркировки транспортного средства приведено в приложении 2.  
Общие виды транспортного средства на 1 листе приведены в приложении 3.

Зам.

А.В. Куликов

С.В. Пугачев

Действует с "11" февраля 2010 г.

РОСС СN.АЯ04.Е01744

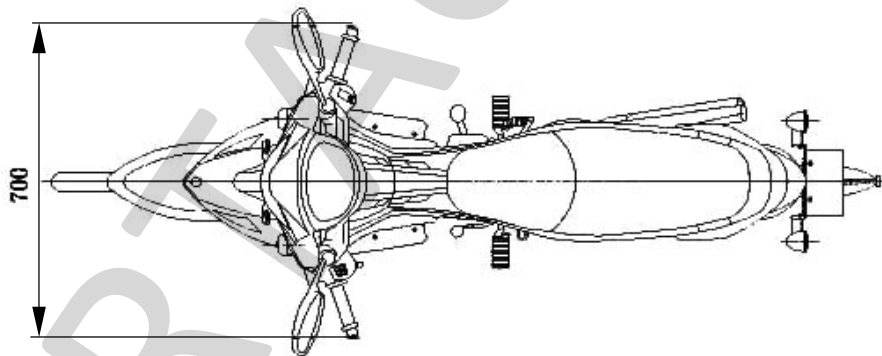
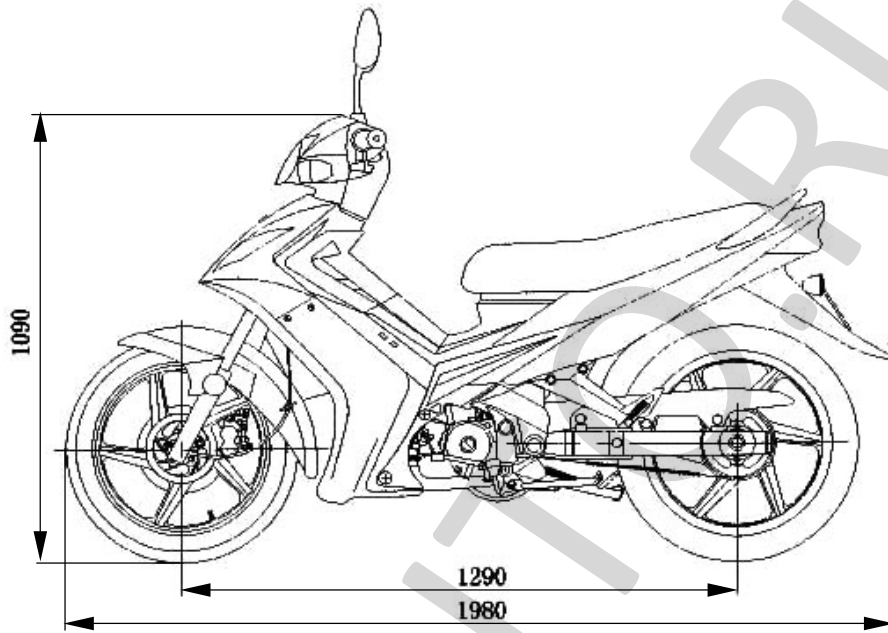
Приложение № 2 к "одобрению типа транспортного средства"

**ОПИСАНИЕ МАРКИРОВКИ ТРАНСПОРТНОГО СРЕДСТВА**

1. Место расположения и форма знака соответствия:  
Рядом с табличкой изготовителя.  
Знак соответствия выполняется по ГОСТ Р 50460-92 и включает номер «одобрения типа транспортного средства»
2. Место расположения таблички изготовителя:  
Под сиденьем.
3. Место расположения идентификационного номера (код VIN):
  - 3.1. На табличке изготовителя.
  - 3.2. В задней части рамы.
4. Структура и содержание идентификационного номера (номеров) транспортных средств:

1	2	3	4	5	6	7	8	9	10	11	12	13	14	15	16	17
L	W	M	X	C	B	L	E	?	?	?	?	?	?	?	?	?

- поз. 1 - 3: международный код предприятия-изготовителя (WMI):  
LWM – Chongqing Wonjan Motorcycle Mfg Co.,Ltd., P.R. China
- поз. 4-8: обозначение типа транспортного средства:  
«XCBLE» - ZN50-A
- поз. 9: контрольный символ: цифры от 0 до 9 или X
- поз. 10: код года выпуска согласно ISO 3779-83
- поз. 11: код производственной площадки: буквы от A до Z
- поз. 12-17: производственный номер транспортного средства



YMC, MOTOWAY, KANUNI, MONDIAL, RAMZEY, YUKI, SHAWOO,  
PARTER, BARTON, ZHINENG, WONJAN **ZN50-A**