

ОРГАН ПО СЕРТИФИКАЦИИ
продукции машиностроения ВНИИНМАШ (ОС «ПРОММАШ»)
№ РОСС RU.0001.11АЯ04 от 20.03.2008 г.
123007, г. Москва, ул. Шеногина, д. 4, тел. (499) 256-14-77, (499) 259-74-85

РОСС IT.АЯ04.Е01755

17 февраля —
2011

Марка транспортного средства	ATLANT
Тип транспортного средства	ТС
Модификации	5F/A, 5F/B, 5F/C, 05F
Коммерческое наименование	YY50QT-5F/A (для мод. 5F/A), YY50QT-5F/B (для мод. 5F/B), YY50QT-5F/C (для мод. 5F/C), YY50QT-05F (для мод. 05F)
Категория транспортного средства	L ₁
Код ТН ВЭД	8711 10
Код VIN	LFGTCBVP???...
Заявитель, представитель изготовителя и его адрес	ООО «ЛИГА», 344093, г. Ростов-на-Дону, ул. Днепропетровская, 50 «К», Российская Федерация
Изготовитель и его адрес	Jonway Italia S.R.L., Trecasali (PR), cap 43010, Via Provinciale 2, Italy
Сборочный завод и его адрес	Jonway Group Co., Ltd., Jonway industrial area, Changpu, Luqiao district, Taizhou city, Zhejiang, P.R. China

ОБЩИЕ ХАРАКТЕРИСТИКИ ТРАНСПОРТНОГО СРЕДСТВА

Количество и расположение колес	2, в ряд
Колесная формула / ведущие колеса	2 x 1 / заднее
Схема компоновки транспортного средства	двигатель расположен поперечно в пределах базы
Число мест спереди/сзади	1/1
Рама	сварная, трубчатая

РОСС ИТ.АЯ04.Е01755

для мод.:	5F/A, 5F/B, 5F/C	05F
Габаритные размеры, мм		
- длина	1940	1830
- ширина	700	700
- высота	1110	1160
База, мм	1410	1290
Масса снаряженного транспортного средства, кг (ГОСТ Р 52051-2003)	108	96
Допустимая максимальная масса транспортного средства, кг	268	246
Допустимая максимальная масса транспортного средства, приходящаяся:		
- на переднее колесо, кг	93	86
- на заднее колесо, кг	175	160
Двигатель (марка, тип)	Jonway Group Co., Ltd. JONWAY, SHENKE, HUIBANG, 139QMB	
	четырёхтактный, с принудительным зажиганием, воздушного охлаждения	
	1, под углом 10° от горизонтали	
- количество и расположение цилиндров		
- рабочий объем, см ³	49.6	49.5
- степень сжатия	10.5	
Максимальная мощность, кВт (мин ⁻¹)	2.5 (8750)	1.8 (7000)
Максимальный крутящий момент, Нм (мин ⁻¹)	2.9 (4500)	2.6 (4500)
Топливо	бензин с октановым числом не менее 92	
Система питания	карбюраторная	
Карбюратор (марка, тип)	HL-IC, PD17	KUNFU, PD18JM
Воздушный фильтр (марка, тип)	HB, JY, 139QMB	HB, 139QMB-01
Система зажигания	электронная бесконтактная (CDI)	
Катушка зажигания (марка, тип)	XinGuang Electronic Co., Ltd., 139QMB-01	
Свечи зажигания (марка, тип)	LD, A7RTC	
Система выпуска и нейтрализации отработавших газов	один глушитель со встроенным нерегулируемым нейтрализатором	
Глушитель (марка, тип)	e9 139QMB-02	

РОСС ИТ.АЯ04.Е01755

для мод.:		5F/A, 5F/B, 5F/C	05F
Трансмиссия		механическая	
Сцепление		многодисковое, в масляной ванне, автоматическое, центробежного типа	
Коробка передач (марка, тип)		автоматическая, клиноременный вариатор	
- передаточные числа вариатора:			
минимальное -		0.8	
максимальное -		2.4	
Главная передача (марка, тип)		двойная, цилиндрическая, косозубая	
передаточное число -		8.62	
Подвеска			
- передняя		телескопическая с пружинно-гидравлическими амортизаторами	
- задняя		пружинная, маятникового типа с двумя телескопическими амортизаторами (для 5F/A, 5F/B, 5F/C) и телескопическим амортизатором (для 05F)	
Рулевое управление (марка, тип)		мотоциклетного типа	
Тормозные системы			
- рабочая		передний тормоз: Shuangjiu (для 5F/A, 5F/B, 5F/C) и Qingrun (для 05F) дисковый тормозной механизм с ручным гидравлическим приводом, задний тормоз: Huafei, барабанный тормозной механизм с ручным механическим приводом.	
Шины	размерность (передние ÷ задние)	индекс несущей способности (передние ÷ задние)	категория скорости (передние ÷ задние)
5F/A, 5F/B, F/C	130/60-13 ÷ 130/60-13	53 ÷ 53	J ÷ J
05F	130/70-12 ÷ 130/70-12	56 ÷ 56	
Оборудование транспортного средства		бокс-багажник	

ATLANT TC

Описание маркировки транспортного средства приведено в приложении 2.
Общие виды транспортного средства на 2 листах приведены в приложении 3.

Зам.

А.В. Куликов

С.В. Пугачев

Действует с " 17 " февраля 2010 г.

2010

17

февраля

РОСС IT.AЯ04.E01755

Приложение № 2 к "одобрению типа транспортного средства"

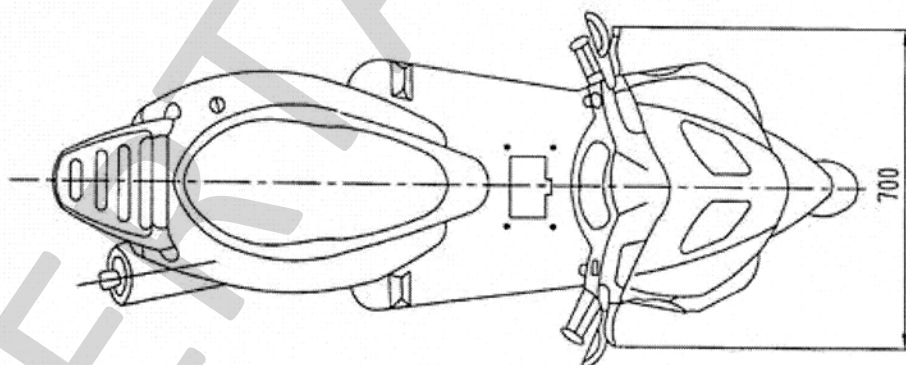
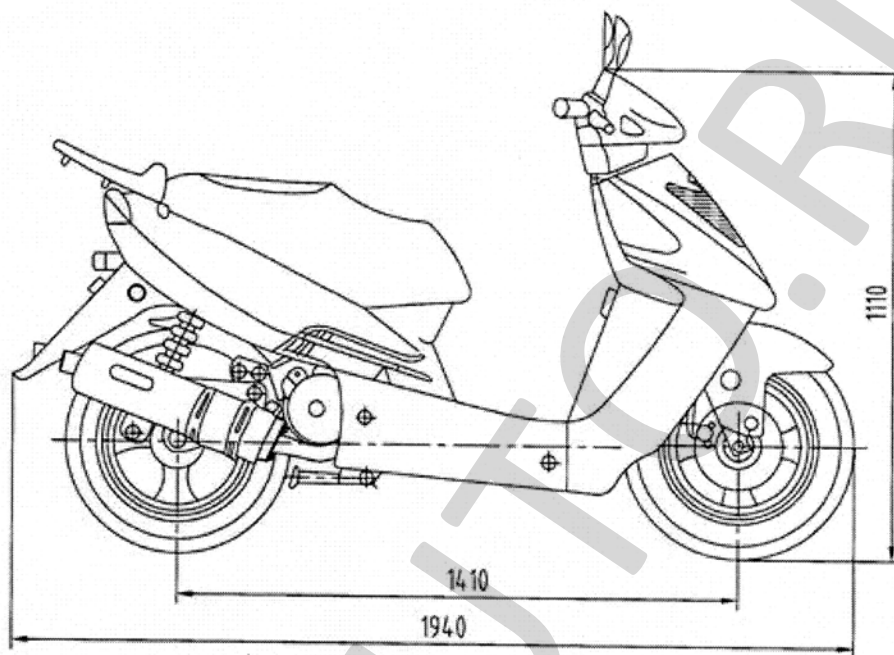
ОПИСАНИЕ МАРКИРОВКИ ТРАНСПОРТНОГО СРЕДСТВА

1. Место расположения и форма знака соответствия:
Рядом с табличкой изготовителя.
Знак соответствия выполняется по ГОСТ Р 50460-92 и включает номер «одобрения типа транспортного средства»
2. Место расположения таблички изготовителя:
В средней части рамы.
3. Место расположения идентификационного номера (код VIN):
 - 3.1. На табличке изготовителя.
 - 3.2. В передней части рамы.
4. Структура и содержание идентификационного номера (номеров) транспортных средств:

1	2	3	4	5	6	7	8	9	10	11	12	13	14	15	16	17
L	F	G	T	C	B	P	?	?	?	?	?	?	?	?	?	?

- поз. 1 - 3: международный идентификационный код завода-изготовителя (WMI):
«LFG» – Jonway Group Co., Ltd., P.R. China
- поз. 4 - 5: обозначение типа транспортного средства: «ТС».
- поз. 6 - 8: обозначение модификации транспортного средства:
«BPT» – для 5F/A, 5F/B, 5F/C;
«BP5» – для 05F.
- поз. 9: контрольная цифра от 0 до 9 или буква X
- поз. 10: обозначение года выпуска согласно ISO 3779-83.
- поз. 11: код производственной площадки
- поз. 12 - 17: производственный номер транспортного средства.

ATLANT, TC
(YY50QT-5F/A, YY50QT-5F/B, YY50QT-5F/C)



ATLANT, TC
(YY50QT-05F)

