

ОРГАН ПО СЕРТИФИКАЦИИ
продукции машиностроения ВНИИНМАШ (ОС «ПРОММАШ»)
№ РОСС RU.0001.11АЯ04 от 20.03.2008 г.
123007, г. Москва, ул. Шеногина, д. 4, тел. (499) 256-14-77, (499) 259-74-85

РОСС СN.АЯ04.Е01758

15 февраля —
2011

Марка транспортного средства	ATLANT
Тип транспортного средства	WY50QT-6, WY50QT-7
Модификации	WY50QT-6, WY50QT-7B, WY50QT-7C
Коммерческое наименование	HT50QT-10 (для WY50QT-6) WY50QT-7B, WY50QT-7C (для WY50QT-7)
Категория транспортного средства	L ₁
Код ТН ВЭД	8711 10
Код VIN	LFFW?T?C???...
Заявитель, представитель изготовителя и его адрес	ООО «ЛИГА», 344093, г. Ростов-на-Дону, ул. Днепропетровская, д. 50 «К», Российская Федерация
Изготовитель и его адрес	Zhejiang Taizhou Wangye Power Co., Ltd., Xinqian Industry Area, Huangyan District, 318020, Taizhou City, Zhejiang Province, P.R. China

ОБЩИЕ ХАРАКТЕРИСТИКИ ТРАНСПОРТНОГО СРЕДСТВА

Количество и расположение колес	2, в ряд
Колесная формула / ведущие колеса	2 x 1 / заднее
Схема компоновки транспортного средства	двигатель расположен поперечно в пределах базы
Число мест спереди/сзади	1/1
Рама	сварная, трубчатая

РОСС СN.АЯ04.Е01758

для мод.:		WY50QT-6	WY50QT-7
Габаритные размеры, мм			
– длина		1740	2030
– ширина		670	700
– высота		1078	1136
База, мм		1240	1380
Масса снаряженного транспортного средства, кг (ГОСТ Р 52051-2003)		92	94
Допустимая максимальная масса транспортного средства, кг		242	244
Допустимая максимальная масса транспортного средства, приходящаяся:			
– на переднее колесо, кг		75	78
– на заднее колесо, кг		167	166
Двигатель (марка, тип)	Zhejiang Taizhou Wangye Power Co., Ltd., WANGYE, SANBEN, HT		
		WANGYE, SANBEN, UM, MONDIAL, SUPERBYKE, KENOS, MDC, MISTRAL, STREET ELEGANCE, RIVERO, 4WMOTO, VIKERS, LANVERTTI	
		139QMB	
		четырёхтактный, воздушного охлаждения, с принудительным зажиганием	
– количество и расположение цилиндров		1, под углом 12° от горизонтали	1, горизонтально
– рабочий объем, см ³		49.6	
– степень сжатия		10.5	
Максимальная мощность, кВт (мин ⁻¹)		3.1 (7500)	2.2 (7500)
Максимальный крутящий момент, Нм (мин ⁻¹)		4.3 (6000)	3.1 (6000)
Топливо		бензин с октановым числом не менее 92	
Система питания		карбюраторная	
Карбюратор (марка, тип)		Shengwey, GY50	
Воздушный фильтр (марка, тип)		HB, GY6-50	
Система зажигания		электронная бесконтактная (CDI)	
Катушка зажигания (марка, тип)		Xingguang, WD	
Свечи зажигания (марка, тип)		TORCH, A7RTC	
Система выпуска и нейтрализации отработавших газов		один глушитель со встроенным нерегулируемым нейтрализатором	
Глушитель (марка, тип)		ZOUTS, e11 WD1	WANGYE ZOUTS, e4 50QT-7

РОСС СN.АЯ04.Е01758

для мод.:		WY50QT-6	WY50QT-7
Трансмиссия		механическая	
Сцепление		сухое, автоматическое, центробежного типа	
Коробка передач (марка, тип)		автоматическая, клиноременный вариатор	
- передаточные числа вариатора:			
минимальное -		0.8	
максимальное -		2.6	
Главная передача (марка, тип)		двойная, цилиндрическая, косозубая	
передаточное число -		11.05	
Подвеска			
- передняя		телескопическая вилка с гидравлическими амортизаторами пружинная, маятникового типа с телескопическим амортизатором (для WY50QT-6 или WY50QT-7B), с двумя телескопическими амортизаторами (для WY50QT-7C)	
- задняя			
Рулевое управление (марка, тип)		мотоциклетного типа	
Тормозные системы			
- рабочая		передние: дисковый тормозной механизм с ручным гидравлическим приводом, задние: барабанный тормозной механизм с ручным механическим приводом (для WY50QT-6, WY50QT-7B) или дисковый тормозной механизм с ручным гидравлическим приводом (для WY50QT-7C)	
Шины	размерность (передние ÷ задние)	индекс несущей способности (передние ÷ задние)	категория скорости (передние ÷ задние)
WY50QT-6	100/60-12 ÷ 100/60-12	58 ÷ 58	J ÷ J
WY50QT-7	120/70-12 ÷ 120/70-12	56 ÷ 56	
Оборудование транспортного средства		бокс-багажник	

ATLANT WY50QT-6, WY50QT-7

Описание маркировки транспортного средства приведено в приложении 2.
Общие виды транспортного средства на 3 листах приведены в приложении 3.

Зам.

А.В. Куликов

С.В. Пугачев

Действует с " 15" февраля 2010 г.

РОСС СN.АЯ04.Е01758

Приложение № 2 к "одобрению типа транспортного средства"

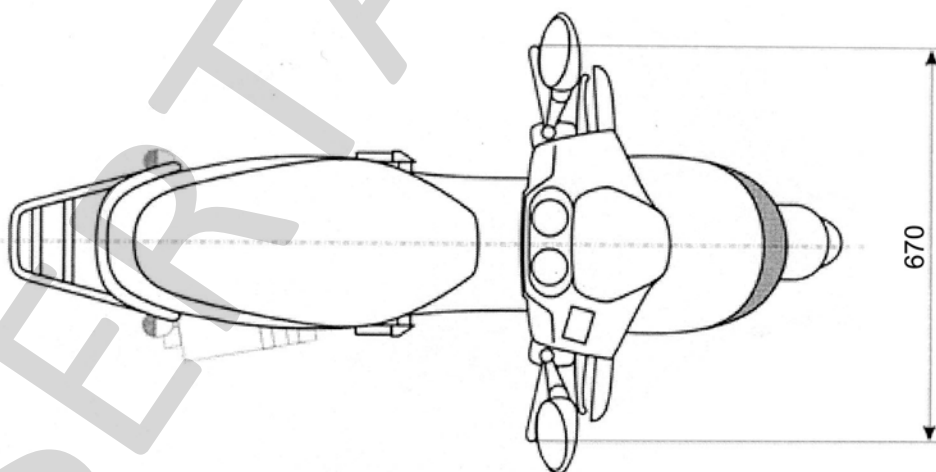
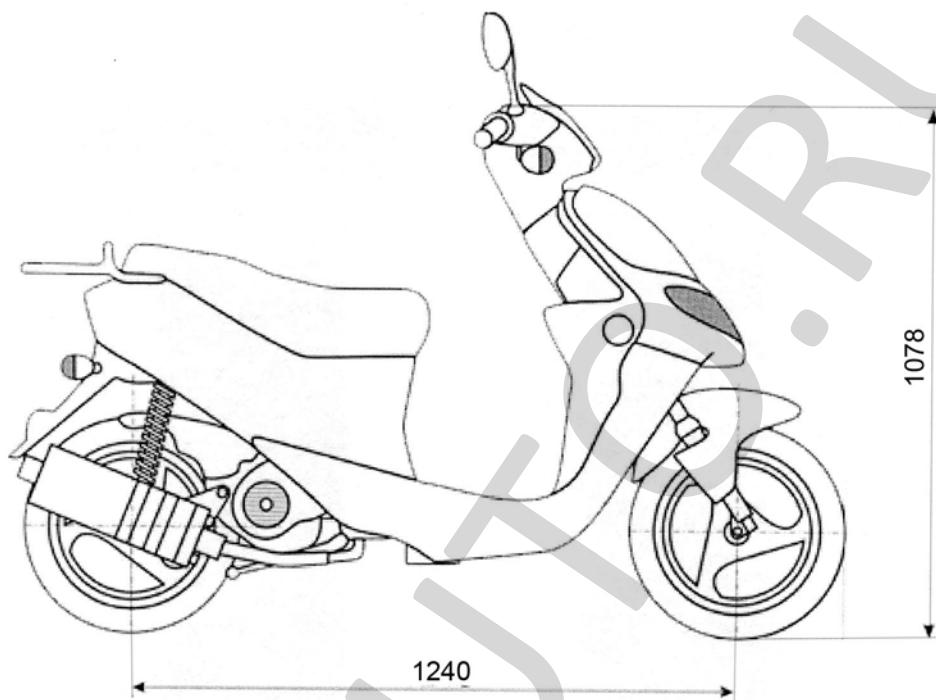
ОПИСАНИЕ МАРКИРОВКИ ТРАНСПОРТНОГО СРЕДСТВА

1. Место расположения и форма знака соответствия:
Рядом с табличкой изготовителя.
Знак соответствия выполняется по ГОСТ Р 50460-92 и включает номер «одобрения типа транспортного средства»
2. Место расположения таблички изготовителя:
В средней части рамы.
3. Место расположения идентификационного номера (код VIN):
 - 3.1. На табличке изготовителя.
 - 3.2. В передней части рамы.
4. Структура и содержание идентификационного номера (номеров) транспортных средств:

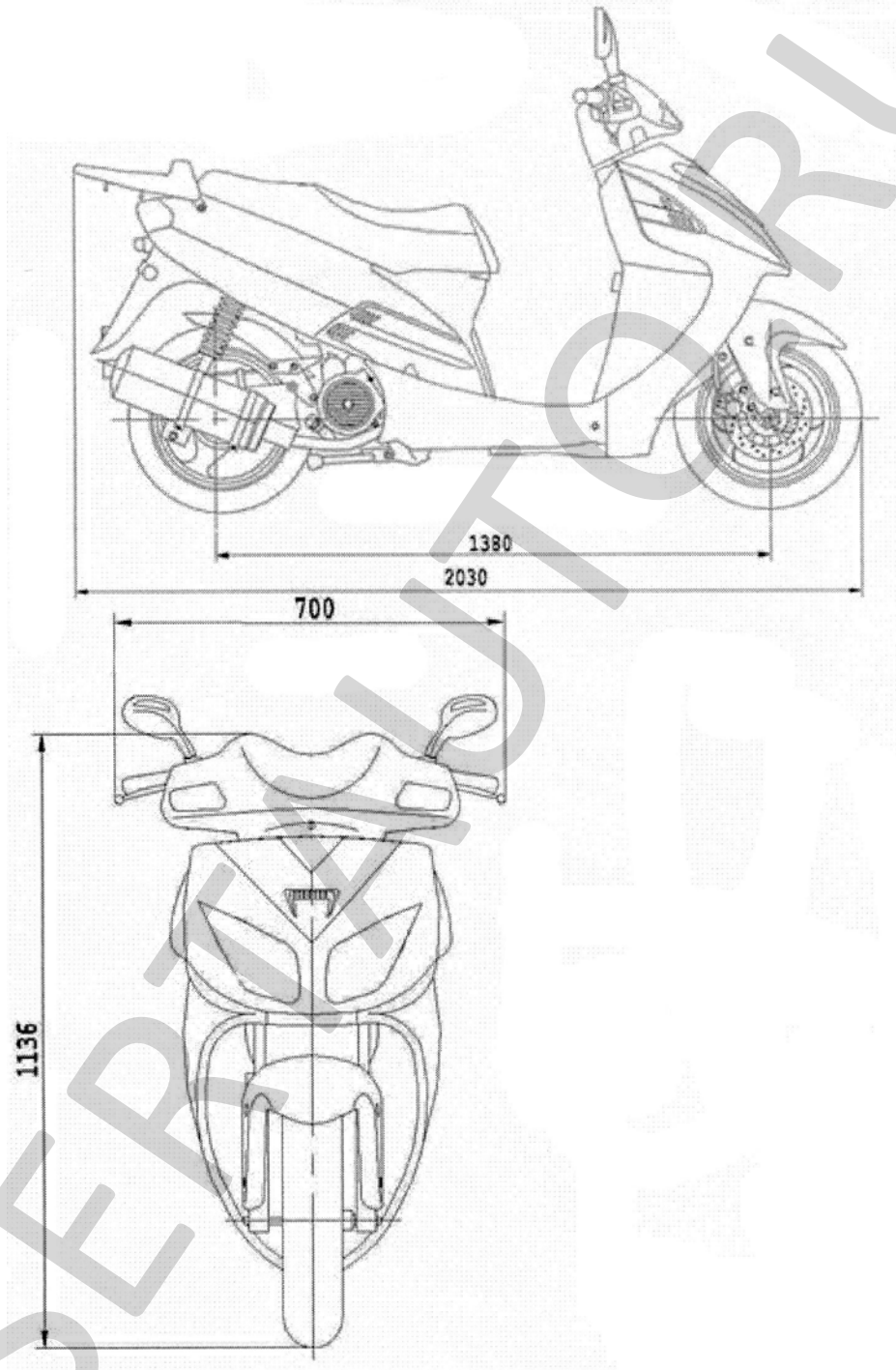
1	2	3	4	5	6	7	8	9	10	11	12	13	14	15	16	17
L	F	F	W	?	T	?	C	?	?	?	?	?	?	?	?	?

- поз. 1 - 3: международный код предприятия-изготовителя (WMI):
«LFF» – Zhejiang Taizhou Wangye Power Co., Ltd., P.R. China.
- поз. 4: обозначение марки транспортного средства: «W»
- поз. 5: обозначение типа двигателя: «8» для WY50QT-6, «B» для WY50QT-7
- поз. 6: обозначение формы транспортного средства: «T» – скутер.
- поз. 7 -8: обозначение типа транспортного средства: «8C» – WY50QT-6; «7C» – WY50QT-7.
- поз. 9: контрольные символы: цифры от 0 до 9 или буква X.
- поз. 10: обозначение года выпуска согласно ISO 3779-83.
- поз. 11: код производственной площадки.
- поз. 12 - 17: производственный номер транспортного средства.

ATLANT, WY50QT-6



ATLANT, WY50QT-7



РОСС СN.АЯ04.Е01758

Стр. 10
Приложение № 3 к "одобрению
типа транспортного средства"
РОСС СN.АЯ04.Е01758

ATLANT, WY50QT-7

