

**ОРГАН ПО СЕРТИФИКАЦИИ**  
**продукции машиностроения ВНИИНМАШ (ОС «ПРОММАШ»)**  
№ РОСС RU.0001.11АЯ04 от 20.03.2008 г.  
123007, г. Москва, ул. Шеногина, д. 4, тел. (499) 256-14-77, (499) 259-74-85

**РОСС CN.АЯ04.Е01779**

**04**      **февраля**      \_\_\_\_\_  
**2011**

Марка транспортного средства	SONIK, HAOLON, FORTUNE, JONDAI, TAURIS
Тип транспортного средства	<b>SG</b>
Модификации	—
Коммерческое наименование	RACER YH50QT-1
Категория транспортного средства	L <sub>1</sub>
Код ТН ВЭД	8711 10
Код VIN	LYXSG?????0??...
Заявитель, представитель изготовителя и его адрес	ИП Казаков Анатолий Анатольевич, 692516, Приморский край, г. Уссурийск, ул. Дарвина, д. 6, кв. 39, Российская Федерация
Изготовитель и его адрес	JIANGSU SINSKI SONIK MOTOR TECHNOLOGY CO., Ltd., No. 513, East Jincheng Road, Meicun Industry Zone, Wuxi, 214112, P.R. China

**ОБЩИЕ ХАРАКТЕРИСТИКИ ТРАНСПОРТНОГО СРЕДСТВА**

Количество и расположение колес	2, в ряд
Колесная формула / ведущие колеса	2 x 1 / заднее
Схема компоновки транспортного средства	двигатель в пределах базы
Рама	трубчатая, сварная, со штампованными элементами
Число мест спереди/сзади	1/1

## РОСС CN.AЯ04.E01779

<b>Габаритные размеры, мм</b>	
- длина	1830
- ширина	1015
- высота	690
База, мм	1300
Масса снаряженного транспортного средства без учета массы водителя, кг (ГОСТ Р 52051-2003)	86
Полная масса транспортного средства, кг	241
Полная масса транспортного средства, приходящаяся:	
- на переднее колесо, кг	82
- на заднее колесо, кг	159
<b>Двигатель</b> (марка, тип)	SONIK, 1P39QMB
	четырёхтактный, воздушного охлаждения, с принудительным зажиганием
- количество и расположение цилиндров	1, горизонтальное
- рабочий объем, см <sup>3</sup>	49.5
- степень сжатия	10.5
Максимальная мощность, кВт (мин <sup>-1</sup> )	3.21 (7750)
Максимальный крутящий момент, Нм (мин <sup>-1</sup> )	4.50 (4750)
Топливо	бензин с октановым числом не менее 92
<b>Система питания</b>	карбюраторная
Карбюратор (марка, тип)	DENI, PD18J
Воздушный фильтр (марка, тип)	HENBO, e9 SONIK HB
	с сухим, фильтрующим элементом
<b>Система зажигания</b>	CDI, электронная, бесконтактная
Коммутатор (марка, тип)	Xingguang PM50-1, с электронным опережением зажигания
Катушка зажигания (марка, тип)	Xingguang, XD50, индуктивного типа
Свечи зажигания (марка, тип)	LD, A7RTC
<b>Система выпуска и нейтрализации отработавших газов</b>	один глушитель со встроенным нейтрализатором отработавших газов
Глушитель (марка, тип)	e9 SONIK PAS, резонаторного типа

РОСС СN.АЯ04.Е01779

<b>Трансмиссия</b>	механическая
Сцепление (марка, тип)	автоматическое, центробежное
Коробка передач (марка, тип)	автоматическая, клиноременный вариатор
- минимальное передаточное число вариатора:	0.8
- максимальное передаточное число вариатора:	2.4
Главная передача (марка, тип)	двойная, цилиндрическая
- передаточное число передачи к ведущему колесу	11.05
<b>Подвеска</b>	
- передняя	телескопическая вилка с двумя пружинно-телескопическими гидравлическими амортизаторами
- задняя	рычажная, маятникового типа, с пружинно-гидравлическими амортизаторами
<b>Рулевое управление</b> (марка, тип)	рулевая вилка мотоциклетного типа
<b>Тормозные системы:</b>	
- рабочая	передние – однодисковые с ручным гидравлическим приводом
	задние – барабанные с ручным механическим тросовым приводом
<b>Шины</b>	
- размерность	3.50-10
- индекс несущей способности	56
- категория скорости	J

SONIK, HAOLON, FORTUNE, JONDAI, TAURIS SG

Описание маркировки транспортного средства приведено в приложении 2.  
Общие виды транспортного средства на 1 листе приведены в приложении 3.

Зам.

А.В. Куликов

С.В. Пугачев

Действует с «04» февраля 2010 г.

РОСС СN.АЯ04.Е01779

Приложение № 2 к "одобрению типа транспортного средства"

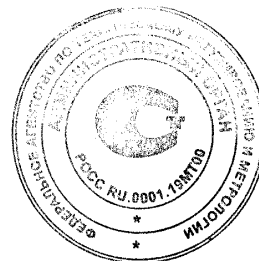
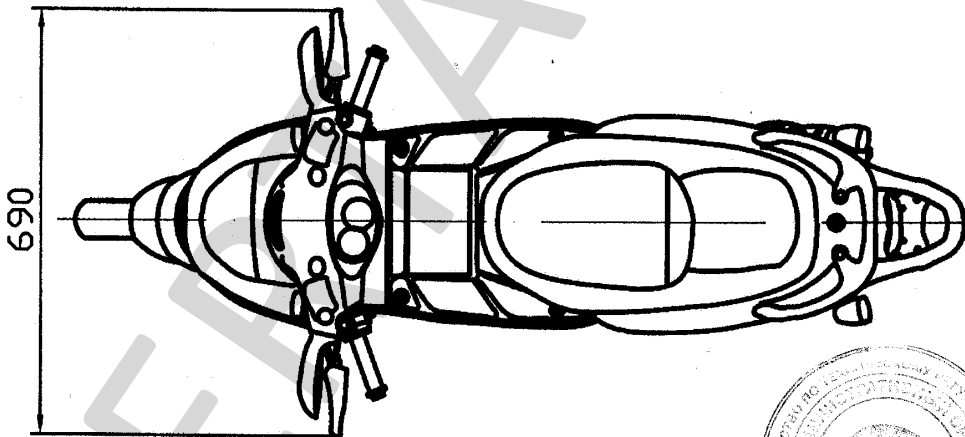
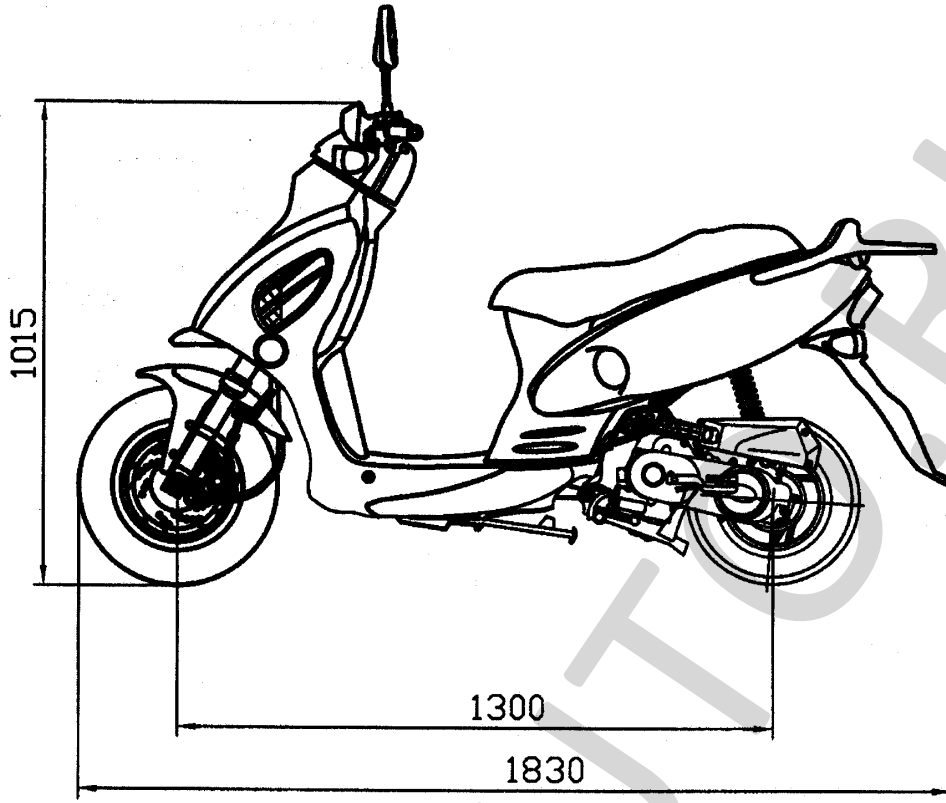
## ОПИСАНИЕ МАРКИРОВКИ ТРАНСПОРТНОГО СРЕДСТВА

1. Место расположения и форма знака соответствия:  
Рядом с табличкой изготовителя.  
Знак соответствия выполняется по ГОСТ Р 50460-92 и включает номер «одобрения типа транспортного средства»
2. Место расположения таблички изготовителя:  
В средней части рамы в зоне подножки.
3. Место расположения идентификационного номера (код VIN):
  - 3.1. На табличке изготовителя.
  - 3.2. В передней части рамы.
4. Структура и содержание идентификационного номера (номеров) транспортных средств:

1	2	3	4	5	6	7	8	9	10	11	12	13	14	15	16	17
L	Y	X	S	G	?	?	?	?	?	0	?	?	?	?	?	?

- поз. 1 - 3: Международный код изготовителя (WMI): «LYX» - JIANGSU SINIKI SONIK MOTOR TECHNOLOGY CO., Ltd., P.R. China
- поз. 4 - 5: обозначение типа транспортного средства: "SG"
- поз. 6 - 8: обозначение вариантов и версий
- поз. 9: контрольный символ: цифры от 0 до 9, либо буква "X"
- поз. 10: код года выпуска по ISO 3779-83
- поз. 11: постоянный символ: "0"
- поз. 12 - 17: производственный номер транспортного средства

РОСС СМ.АЯ04.Е01779  
Приложение № 3 к "одобрению  
типа транспортного средства"



SONIK, HAOLON, FORTUNE, JONDAI, TAURIS SG