

**ОРГАН ПО СЕРТИФИКАЦИИ**  
**продукции машиностроения ВНИИНМАШ (ОС «ПРОММАШ»)**  
№ РОСС RU.0001.11АЯ04 от 20.03.2008 г.  
123007, г. Москва, ул. Шеногина, д. 4, тел.: (499) 259-74-85, (499) 256-14-77

**РОСС CN.АЯ04.Е01796**

**03 марта —  
2011**

Марка транспортного средства	HSUN
Тип транспортного средства	<b>HS700ATV</b>
Модификации	HS700ATV, HS500ATV-2
Коммерческое наименование	BALTMOTORS ATV 700 (для HS700ATV), BALTMOTORS ATV 500 (для HS500ATV-2)
Категория транспортного средства	L <sub>7</sub>
Код ТН ВЭД	8703 21
Код VIN	LWGSD?Z??..
Заявитель, изготовитель и его адрес	Chongqing Huansong Industries (Group) Co.. Ltd, Shiyan Industrial Park Huayan Town, Jiulongpo District Chongqing, 400052, P.R. China

#### **ОБЩИЕ ХАРАКТЕРИСТИКИ ТРАНСПОРТНОГО СРЕДСТВА**

Количество и расположение колес	4, симметрично относительно средней продольной плоскости квадрицикла
Колесная формула / ведущие колеса	4 x 2 / задние или 4 x 4 / все
Схема компоновки транспортного средства	расположение двигателя – поперечное, в пределах базы
Количество мест спереди / сзади	1/1
Рама	трубчатая, сварная

РОСС СN.АЯ04.Е01796

<b>Габаритные размеры, мм</b>		
– длина	2250	2235
– ширина	1210/1170	1280
– высота	1225	
База, мм	1365	
Колея передних/задних колес, мм	900/900	
Масса снаряженного транспортного средства без водителя, кг (ГОСТ Р 52051-2003)	329	
Максимальная допустимая масса транспортного средства, кг	509	
Распределение максимальной допустимой массы:		
- на переднюю ось, кг	227	
- на заднюю ось, кг	282	
для моделей:	HS700ATV	HS500ATV-2
<b>Двигатель</b> (марка, тип)	HSUN	
	HS1102MU	HS185MR
	четырёхтактный, с принудительным зажиганием, жидкостного охлаждения	
– количество и расположение цилиндров	1, горизонтальное	
– рабочий объем, см <sup>3</sup>	686.0	471.0
– степень сжатия	9.2	9.4
Максимальная мощность, кВт (мин <sup>-1</sup> )	13 (5500)	14.2 (5500)
Максимальный крутящий момент, Нм (мин <sup>-1</sup> )	27.5 (4500)	26.7 (5000)
Топливо	бензин с октановым числом не менее 92	
<b>Система питания</b>	карбюраторная	
Карбюратор (марка, тип)	KINZO, PD42J	KINZO, PD33J-A
Воздушный фильтр (марка, тип)	K700ATV, с пенополиуретановым фильтрующим элементом с масляной пропиткой	
<b>Система зажигания</b>	электронная, бесконтактная, CDI	
Катушка зажигания (марка, тип)	HSUN, HSDH70Q	
Свечи зажигания (марка, тип)	DPR8EA (DR8EA), NGK	
<b>Система выпуска и нейтрализации отработавших газов</b>	один глушитель с двухкомпонентным нейтрализатором и добавлением вторичного воздуха	
Глушитель (марка, тип)	e13 X700ATV	
Нейтрализатор (марка, тип)	HSUN, 2-42100	

РОСС СN.АЯ04.Е01796

<b>Трансмиссия</b>	механическая
Сцепление (марка, тип)	автоматическое, центробежное, в масляной ванне
Коробка передач (марка, тип)	автоматическая, бесступенчатая (клиноременный вариатор) с ручным переключением на верхний или нижний диапазон промежуточного редуктора
передаточные числа:	два диапазона - вперед, один диапазон - назад
минимальное передаточное число вариатора -	0.7679
максимальное передаточное число вариатора -	5.0695
Передаточные числа промежуточного редуктора:	
- минимальное	1.2381
- максимальное	2.0588
- 3.X.	1.4706
Главная передача (марка, тип)	коническая
Передаточное число главной передачи	2.6031
<b>Подвеска</b>	
– передняя	рычажная, с двумя пружинно-гидравлическими амортизаторами
– задняя	рычажная, маятникового типа с двумя пружинно-гидравлическими амортизаторами
<b>Рулевое управление</b> (марка, тип)	мотоциклетного типа
<b>Тормозные системы</b> (марка, тип)	
– рабочая (марка, тип)	передние колеса – KL, 484 , двухдисковые тормозные механизмы с ручным (правый рычаг) гидравлическим приводом и ножным гидравлическим приводом; задние колеса – KL, 512, однодисковые тормозные механизмы или KL, 484, двухдисковые тормозные механизмы с ручным (левый рычаг) гидравлическим приводом и с ножным гидравлическим приводом
– стояночная (марка, тип)	барабанный, с механическим приводом от рычага переключения скоростей на тормозной механизм в трансмиссии двигателя

РОСС СN.АЯ04.Е01796

Шины	передние			задние
	– размерность	25×8-12		
– индекс несущей способности	35	38	39	45
– категория скорости	L	F, J, N	F	J, L, F, N
<b>Оборудование транспортного средства</b>	лебедка, сцепное устройство			

HSUN, HS700ATV

Описание маркировки транспортного средства приведено в приложении 2.  
 Общий вид транспортного средства на 4 листах приведен в приложении 3.

Зам.

А.В. Куликов

С.В. Пугачев

Действует с "03" марта 2010 г.

РОСС СN.АЯ04.Е01796

Приложение № 2 к "Одобрению типа транспортного средства"

**ОПИСАНИЕ МАРКИРОВКИ ТРАНСПОРТНОГО СРЕДСТВА**

1. Место расположения и форма знака соответствия:  
На наклейке, расположенной рядом с табличкой изготовителя. Знак соответствия выполнен по ГОСТ Р 50460-92 с указанием номера данного "одобрения типа транспортного средства".
2. Место расположения таблички изготовителя:  
С правой стороны на раме под аркой заднего крыла.
3. Место расположения идентификационного номера (код VIN):
  - 3.1. На трубе рамы с правой стороны под аркой переднего колеса
  - 3.2. На табличке изготовителя
4. Структура и содержание идентификационного номера (номеров) транспортных средств:

1	2	3	4	5	6	7	8	9	10	11	12	13	14	15	16	17
L	W	G	S	D	?	Z	?	?	?	?	?	?	?	?	?	?

- поз. 1 - 3: Международный код изготовителя (WMI): LWG - Chongqing Huansong Industries (Group) Co., Ltd, P.R.China
- поз. 4: обозначение типа транспортного средства: «S» - HS700ATV
- поз. 5: обозначение типа двигателя: «D» - четырехтактный
- поз. 6: обозначение объема двигателя:  
«T» - до 700 см<sup>3</sup>  
«Y» - до 500 см<sup>3</sup>
- поз. 7 : обозначение серии: «Z»
- поз. 8 : обозначение модификаций:  
«0», «2» и «3» - для HS700ATV  
«1», «2», «3» - для HS500ATV-2
- поз. 9: контрольный символ: цифры от 0 до 9 или X
- поз. 10: код года выпуска по ISO 3779-2009
- поз. 11: код производственной площадки: буквы от A до Z
- поз. 12 - 17: производственный номер транспортного средства.

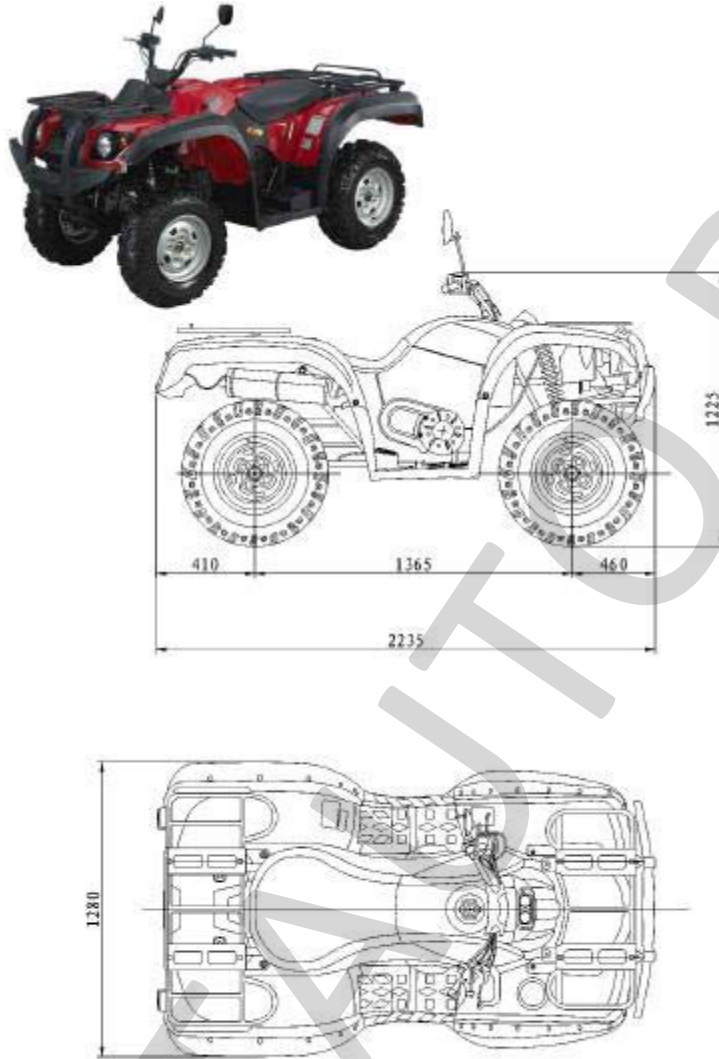
РОСС СN.АЯ04.Е01796

Приложение № 3 к «одобрению  
типа транспортного средства»



HSUN, HS700ATV

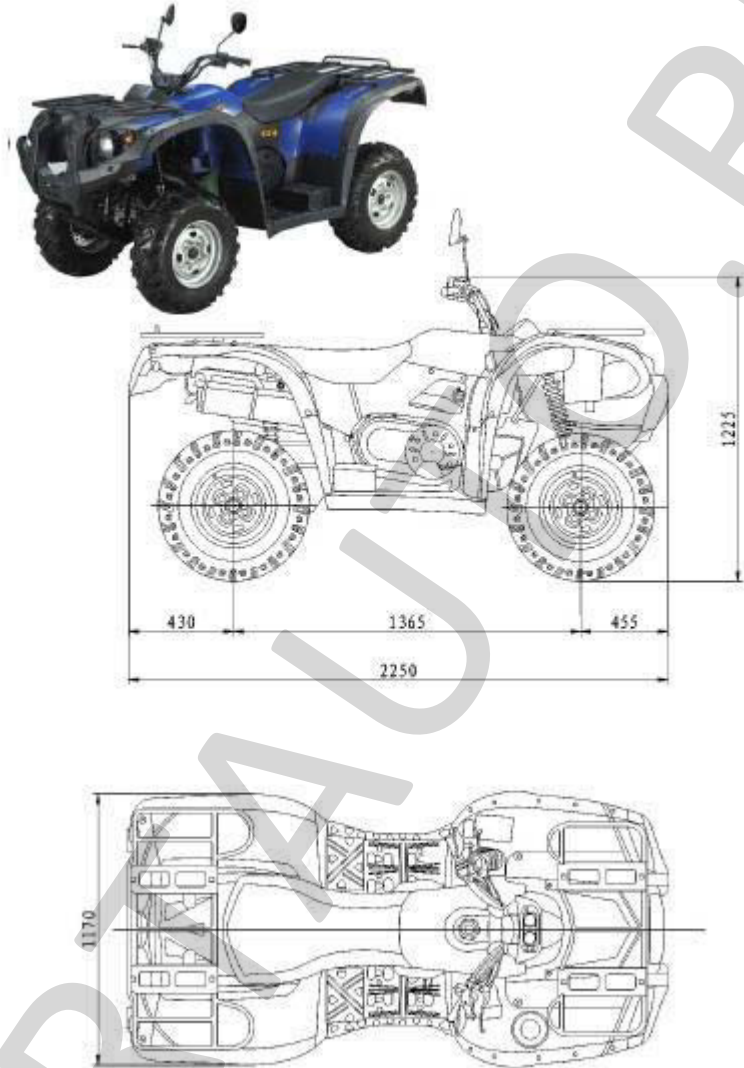
РОСС СN.АЯ04.Е01796

Приложение № 3 к «одобрению  
типа транспортного средства»

HSUN, HS700ATV

РОСС СN.АЯ04.Е01796

Приложение № 3 к «одобрению  
типа транспортного средства»

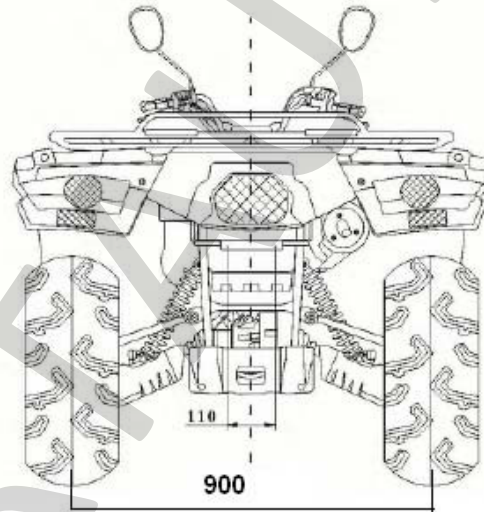
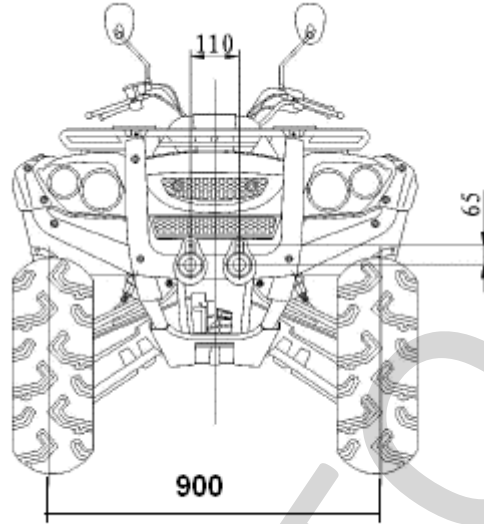


HSUN, HS700ATV



РОСС СМ.АЯ04.Е01796

Приложение № 3 к «одобрению  
типа транспортного средства»



HSUN, HS700ATV