

ОРГАН ПО СЕРТИФИКАЦИИ
продукции машиностроения ВНИИНМАШ (ОС «ПРОММАШ»)
№ РОСС RU.0001.11АЯ04 от 20.03.2008 г.
123007, г. Москва, ул. Шеногина, д. 4, тел.: (499) 256-14-77, (499) 259-74-85

РОСС CN.АЯ04.Е01798

26 марта —
2011

Марка транспортного средства	LEIKE
Тип транспортного средства	LK50QT-7, LK50QT-14, LK50QT-20, LK50QT-21, LK50QT-19
Модификации	—
Коммерческое наименование	LEIKE, PIONEER
Категория транспортного средства	L ₁
Код ТН ВЭД	8711 10
Код VIN	LD6TCB???...
Заявитель, изготовитель и его адрес	Zhejiang Leike Machine Industry Co. Ltd. No.191, Chang Hong East Road, Songyang, Zhejiang, 323400, People's Republic of China

ОБЩИЕ ХАРАКТЕРИСТИКИ ТРАНСПОРТНОГО СРЕДСТВА

Количество и расположение колес	2, в ряд
Колесная формула / ведущие колеса	2 x 1 / заднее
Схема компоновки транспортного средства	двигатель в пределах базы
Количество мест спереди / сзади	1/0 (LK50QT-7, LK50QT-20) 1/1 (LK50QT-14, LK50QT-19, LK50QT-21)
Рама	стальная, трубчатая, со штампованными элементами

для моделей:	LK50QT-7	LK50QT-14	LK50QT-20	LK50QT-21	LK50QT-19
Габаритные размеры, мм					
– длина	1660	1878	1700	1750	1860
– ширина	660	720	680	680	680
– высота	1050	1040	1125	1075	1185
База, мм	1200	1325	1215	1190	1320
Масса снаряженного транспортного средства без водителя, кг (по ГОСТ Р 52051-2003)	84	95	94	82	94
Полная масса транспортного средства, кг	169	194	241	232	244
Распределение полной массы, приходящейся::					
– на переднее колесо, кг	65	75	90	80	97
– на заднее колесо, кг	104	119	151	152	147
Двигатель (марка, тип)	LEIKE LK139QMB				
	четырёхтактный, карбюраторный, воздушного охлаждения, с принудительным зажиганием				
	1, горизонтальное				
– количество и расположение цилиндров					
– рабочий объем, см ³	49.5				
– степень сжатия	10.5				
Максимальная мощность, кВт (мин ⁻¹)	1.68 (8200)		1.7 (8000)		1.68 (8200)
Максимальный крутящий момент, Нм (мин ⁻¹)	2.58 (3800)		2.5 (4000)		2.58 (3800)
Топливо	бензин с октановым числом не менее 92				
Система питания	карбюраторная				
Карбюратор (марка, тип)	Wenzhou Dashun Motor vehicle spareparts, PD19J				
Воздушный фильтр (марка, тип)	Hengbo, с пенополиуретановым фильтрующим элементом	Hengbo, с бумажным фильтрующим элемен- том	Hengbo, KL-03 с пенополиу- ретановым фильтрую- щим элементом	Hengbo с пенополиу- ретановым филт- рующим элементом	

РОСС CN.AЯ04.E01798

для моделей:	LK50QT-7, LK50QT-14, LK50QT-20, LK50QT-21	LK50QT-19
Система зажигания	электронная, бесконтактная (CDI)	
Катушка зажигания (марка, тип)	HUEC	
Свечи зажигания (марка, тип)	TORCH, A7RTC	
Система выпуска и нейтрализации отработавших газов	один глушитель со встроенным нейтрализатором отработавших газов	
Глушитель (марка, тип)	XS-04	XS-04-LK
Нейтрализатор (марка, тип)	3103 MC	
Трансмиссия	механическая	
Сцепление (марка, тип)	автоматическое, центробежное, сухое	
Коробка передач (марка, тип)	автоматическая, бесступенчатая, клиноременный вариатор	
- минимальное передаточное число вариатора	0.95	
- максимальное передаточное число вариатора	2.86	
Главная передача (марка, тип)	шестеренчатая, цилиндрическая	
- передаточное число к ведущему колесу	11.05	
Подвеска		
– передняя	рулевая телескопическая вилка, с двумя встроенными пружинно-гидравлическими амортизаторами	
– задняя	рычажная, маятникового типа с одним пружинно-гидравлическим амортизатором	
Рулевое управление (марка, тип)	руль мотоциклетного типа	
Тормозные системы		
– рабочая (марка, тип)	передние – Zhej Songyang Lei Tian brake Co.Ltd., однодисковый тормозной механизм с гидравлическим ручным приводом (LK50QT-14, LK50QT-20, LK50QT-21, LK50QT-19) Taizhou Tong Li steel rim manufacture Co.Ltd. , барабанный тормозной механизм с механическим тросовым ручным приводом (только для LK50QT-7) задние – Taizhou Tong Li steel rim manufacture Co.Ltd. , барабанный тормозной механизм с механическим тросовым ручным приводом	

РОСС СN.АЯ04.Е01798

для моделей:	LK50QT-7, LK50QT-20	LK50QT-14	LK50QT-21	LK50QT-19
Шины				
- размерность (передние÷задние)	3.50-10÷ 3.50-10	120/70-12÷ 120/70-12	3.50-10÷ 3.50-10	120/70-12÷ 130/70-12
- индекс несущей способности	51÷51		56÷56	
- категория скорости	P		J	

LEIKE, LK50QT-7, LK50QT-14, LK50QT-20, LK50QT-21, LK50QT-19

Описание маркировки транспортного средства приведено в приложении 2.
Общие виды транспортного средства на 6 листах приведены в приложении 3.

Зам.

А.В. Куликов

С.В. Пугачев

Действует с "26" марта 2010 г.

РОСС СN.АЯ04.Е01798

Приложение № 2 к "одобрению типа транспортного средства"

ОПИСАНИЕ МАРКИРОВКИ ТРАНСПОРТНОГО СРЕДСТВА

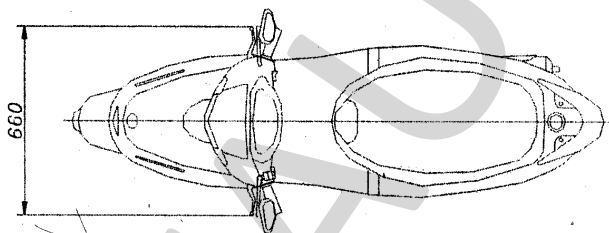
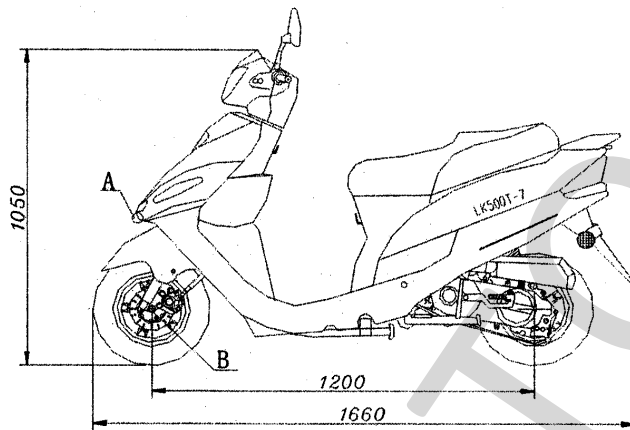
1. Место расположения и форма знака соответствия:
Рядом с табличкой изготовителя.
Знак соответствия выполнен по ГОСТ Р 50460-92 с указанием номера данного "одобрения типа транспортного средства".
2. Место расположения таблички изготовителя:
 - 2.1. на правой боковой стороне рамы
3. Место расположения идентификационного номера (код VIN):
 - 3.1. на табличке изготовителя
 - 3.2. на задней поверхности трубы оси вилки руля
4. Структура и содержание идентификационного номера (номеров) транспортных средств:

1	2	3	4	5	6	7	8	9	10	11	12	13	14	15	16	17
L	D	6	T	C	B	?	?	?	?	?	?	?	?	?	?	?

- поз. 1 - 3: международный код изготовителя (WMI): LD6 - Zhejiang Leike Machine Industry Co. Ltd., P.R. China
- поз. 4 - 8: обозначение типа транспортного средства: «TCB07»-LK50QT-7, «TCB14»-LK50QT14, «TCB20»-LK50QT-20, «TCB21»-LK50QT-21, «TCB19»-LK50QT-19
- поз. 9 - 17: производственный номер транспортного средства.

РОСС СНАЯ04.Е01798

Приложение № 3 к "одобрению типа транспортного средства"

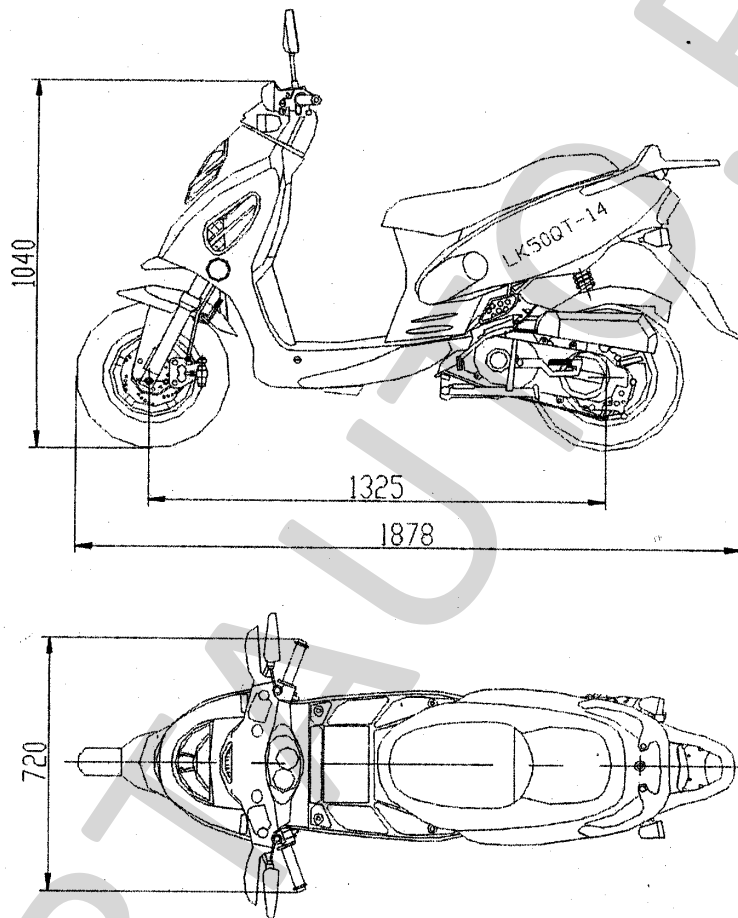


LK50QT-7



РОСС СНАЯ04.Е01798

Приложение № 3 к "одобрению типа транспортного средства"

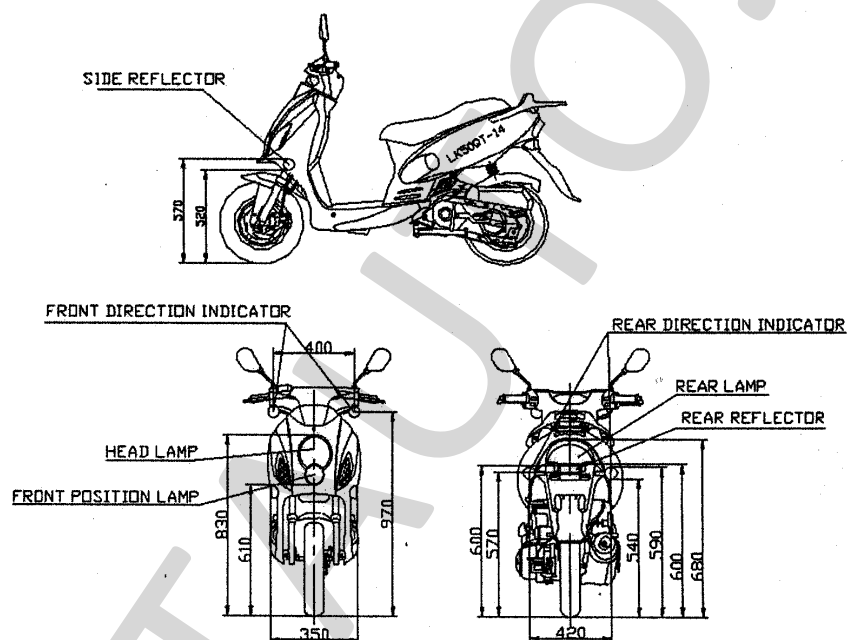


LK50QT-14



Приложение № 3 к "одобрению типа
транспортного средства"

Варианты дизайна



Alternative lamps:

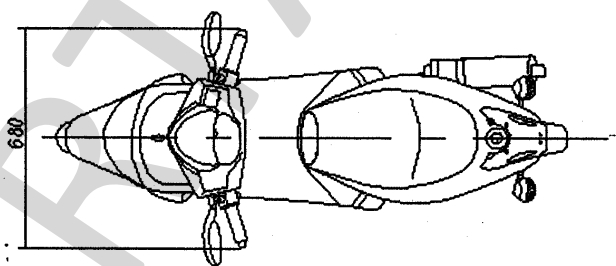
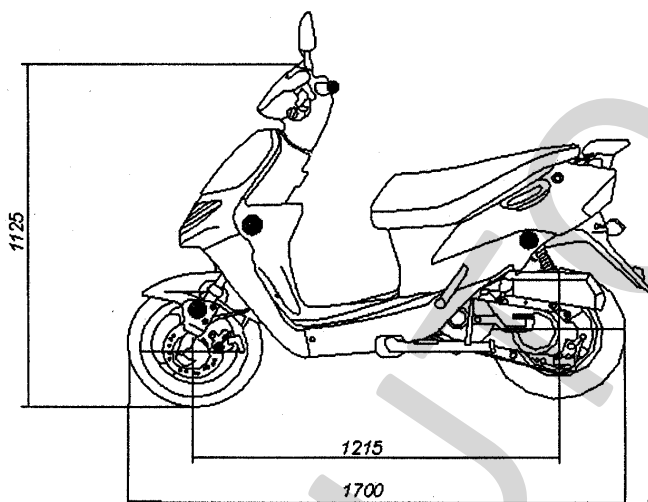
With TalFa lamp: TF-A-29

LK50QT-14C



РОСС СМ.АЯ04.Е01798

Приложение № 3 к "одобрению типа транспортного средства"

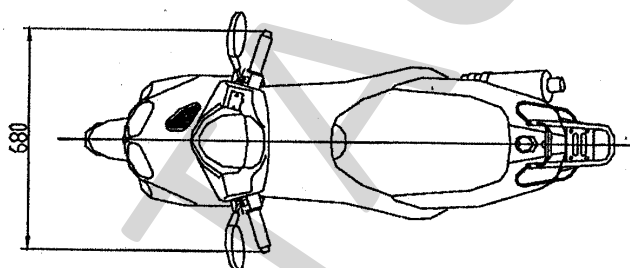
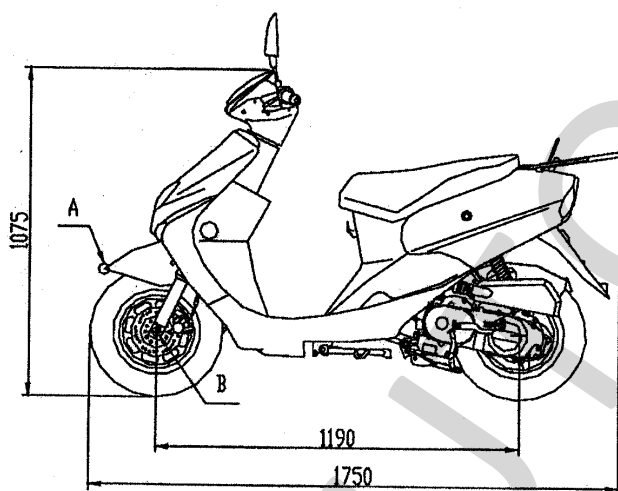


LK50QT-20



РОСС СN.АЯ04.Е01798

Приложение № 3 к "одобрению типа транспортного средства"

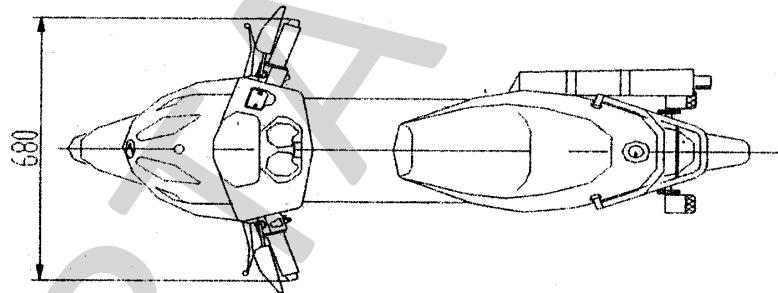
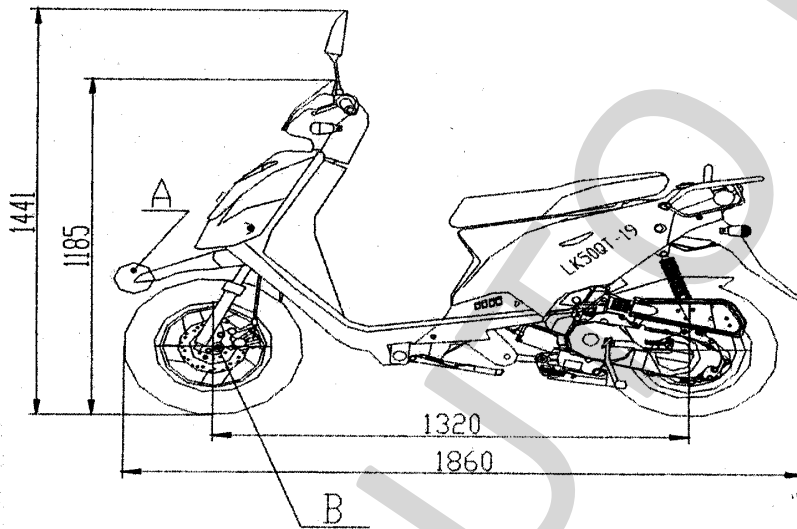


LK50QT-21



РОСС СN.АЯ04.Е01798

Приложение № 3 к "одобрению типа транспортного средства"



LK50QT-19

