

ОРГАН ПО СЕРТИФИКАЦИИ
продукции машиностроения ВНИИНМАШ (ОС «ПРОММАШ»)
№ РОСС RU.0001.11АЯ04 от 20.03.2008 г.
123007, г. Москва, ул. Шеногина, д. 4, тел. (499) 256-14-77, (499) 259-74-85

РОСС CN.АЯ04.Е01808

03 **марта** _____
2011

Марка транспортного средства	LONCIN, BLADE, X-GEAR, Kanuni
Тип транспортного средства	LX50Q-5
Модификации	—
Коммерческое наименование	Venus 50
Категория транспортного средства	L ₁
Код ТН ВЭД	8711 10
Код VIN	LLC?XB???...
Заявитель, представитель изготовителя и его адрес	ООО «Мир моторов», г. Калининград, ул. Чернышевского, 3-8, Российская Федерация
Изготовитель и его адрес	Chongqing Loncin Motor Co., Ltd. Baihe Industrial Park, Economic & Technology Development Zone, Chongqing, 400060, P.R. China

ОБЩИЕ ХАРАКТЕРИСТИКИ ТРАНСПОРТНОГО СРЕДСТВА

Количество и расположение колес	2, в ряд
Колесная формула / ведущие колеса	2 x 1 / заднее
Схема компоновки транспортного средства	двигатель в пределах базы
Рама	трубчатая, сварная, со штампованными элементами
Число мест спереди/сзади	1/1

РОСС СN.АЯ04.Е01808

Габаритные размеры, мм	
- длина	1900
- ширина	720
- высота	1100
База, мм	1210
Масса снаряженного транспортного средства, кг (ГОСТ Р 52051-2003)	95±3
Допустимая максимальная масса транспортного средства, кг	245
Допустимая максимальная масса транспортного средства, приходящаяся:	
- на переднее колесо, кг	81
- на заднее колесо, кг	164
Двигатель (марка, тип)	Loncin LC139FMB
	четырёхтактный, с принудительным зажиганием, воздушного охлаждения
- количество и расположение цилиндров	1, горизонтально
- рабочий объем, см ³	49.0
- степень сжатия	8,8±0.1
Максимальная мощность, кВт (мин ⁻¹)	2.2 (7500)
Максимальный крутящий момент, Нм (мин ⁻¹)	2.7 (6000)
Топливо	бензин с октановым числом не менее 92
Система питания	карбюраторная
Карбюратор (марка, тип)	DENI, PZ17
Воздушный фильтр (марка, тип)	e4QY, с бумажным фильтрующим элементом с масляной пропиткой
Система зажигания	CDI, электронная, бесконтактная
Коммутатор (марка, тип)	LiHua, 306000-3200
Катушка зажигания (марка, тип)	SM, индуктивного типа
Свечи зажигания (марка, тип)	NJHD, A7RTC
Система выпуска и нейтрализации отработавших газов	один глушитель со встроенным нейтрализатором отработавших газов
Глушитель (марка, тип)	e4-LX, резонаторного типа

РОСС СN.АЯ04.Е01808

Трансмиссия	механическая
Сцепление (марка, тип)	многодисковое, в масляной ванне
Коробка передач (марка, тип)	механическая с ножным, переключением
– число передач	3 - вперед
– передаточные числа:	
I -	3.273
II -	1.938
III -	1.350
Главная передача (марка, тип)	цепная
- передаточное число главной передачи	2.571
Подвеска	
- передняя	рулевая телескопическая вилка с гидравлическими амортизаторами
- задняя	маятникового типа с пружинно-телескопическими гидравлическими амортизаторами
Рулевое управление (марка, тип)	рулевая вилка мотоциклетного типа
Тормозные системы	
	передние – однодисковые с ручным гидравлическим приводом
	задние – барабанные с ножным механическим тросовым приводом

РОСС СN.АЯ04.Е01808

Шины	
- размерность (пер.÷задн.)	2.50-17÷ 2.75-17
- индекс несущей способности (пер.÷задн.)	38÷47
- категория скорости (пер.÷задн.)	L÷P

LONCIN, BLADE, X-GEAR, Kanuni LX50Q-5

Описание маркировки транспортного средства приведено в приложении 2.
Общие виды транспортного средства на 1 листе приведены в приложении 3.

Зам.

А.В. Куликов

С.В. Пугачев

Действует с «03» марта 2010 г.

РОСС СN.АЯ04.Е01808

Приложение № 2 к "одобрению типа транспортного средства"

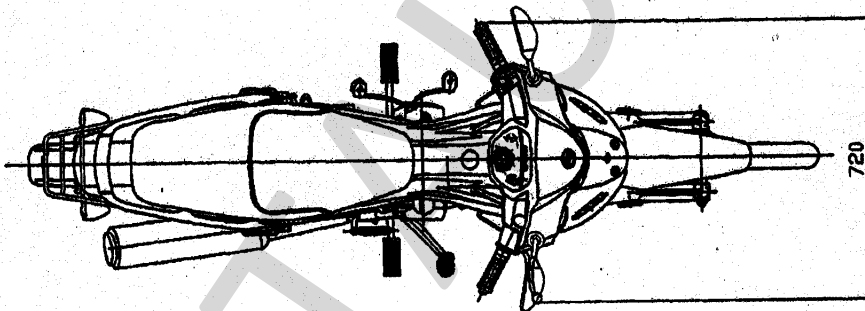
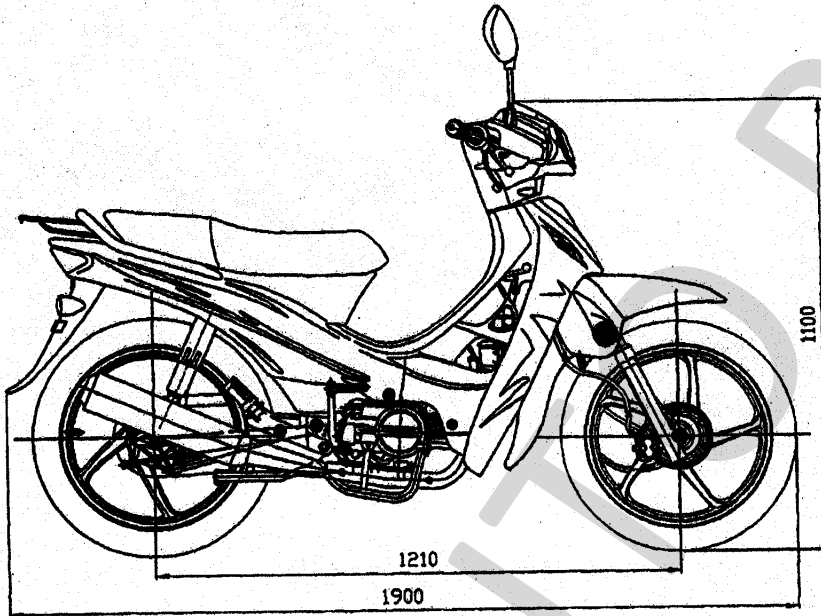
ОПИСАНИЕ МАРКИРОВКИ ТРАНСПОРТНОГО СРЕДСТВА

1. Место расположения и форма знака соответствия:
Рядом с табличкой изготовителя.
Знак соответствия выполняется по ГОСТ Р 50460-92 и включает номер «одобрения типа транспортного средства»
2. Место расположения таблички изготовителя:
В задней части рамы.
3. Место расположения идентификационного номера (код VIN):
 - 3.1. На табличке изготовителя.
 - 3.2. С правой стороны на трубе оси вилки руля.
4. Структура и содержание идентификационного номера (номеров) транспортных средств:

1	2	3	4	5	6	7	8	9	10	11	12	13	14	15	16	17
L	L	C	?	X	B	?	?	?	?	?	?	?	?	?	?	?

- поз. 1 - 3: международный код изготовителя (WMI): LLC - Chongqing Loncin Motor Co., Ltd., P.R. China
- поз. 4: обозначение марки транспортного средства
- поз. 5: обозначение компоновки транспортного средства: «X» - двухколесный мопед
- поз. 6: обозначение рабочего объема двигателя: «B» – до 50 см³
- поз. 7 - 8: обозначение вариантов и версий транспортного средства
- поз. 9: контрольный символ: цифры от 0 до 9, либо буква "X"
- поз. 10: код года выпуска по ISO 3779-2009
- поз. 11: код сборочной площадки
- поз. 12 - 17: производственный номер транспортного средства

РОСС СМ.АЯ04.Е01808
Приложение № 3 к "одобрению
типа транспортного средства"



LONCIN, BLADE, X-GEAR, Kanuni LX50Q-5

