

РОСС RU.MT27.E00180

24 июня 2005

Марка транспортного средства **ВМ**  
Тип транспортного средства **32841-0000010, 32841-0000010-01, 32841-0000010-02, 32841-0000010-03, 32841-0000010-04**  
Шасси транспортного средства (базовое транспортное средство) **ГАЗ-3308 (32841-0000010), ГАЗ-33081 (32841-0000010-01), ГАЗ-3307 (32841-0000010-02), ГАЗ-3309 (32841-0000010-03) ГАЗ-33086 (32841-0000010-04)**  
Категория транспортного средства **М3 – специальное пассажирское транспортное средство (не является транспортным средством общественного пользования - маршрутным транспортным средством)**  
Код ОКП **45 1786**  
Код VIN **X8932841??0CE4...**  
Изготовитель и его адрес **ООО "КРОНА-НН"  
Россия, 606900, Нижегородская обл., Шахунский район, пос. Вахтан, ул. Линейная, д. 12**

**ОБЩИЕ ХАРАКТЕРИСТИКИ ТРАНСПОРТНОГО СРЕДСТВА**

Колесная формула / ведущие колеса **4x4/ все (ГАЗ-3308, ГАЗ-33081, ГАЗ-33086)  
4x2/задние (ГАЗ-3307, ГАЗ-3309)**  
Схема компоновки транспортного средства **Капотная, расположение двигателя продольное**  
Кабина **Металлическая, двухместная, двухдверная**  
Тип кузова/ количество дверей **Закрытый металлический кузов-фургон с дверью в боковой (справа по ходу движения) и дверью в задней части и с пятью окнами, три из которых, используются в качестве аварийных выходов**  
Количество мест для сидения **20+2 в кабине с сиденьем водителя**  
Пассажировместимость **20+1 в кабине**

**Габаритные размеры, мм**

	<b>ГАЗ-3308 (32841-0000010)</b>	<b>ГАЗ-33081 (32841-0000010-01)</b>	<b>ГАЗ-3307 (32841-0000010-02)</b>	<b>ГАЗ-3309 (32841-0000010-03)</b>	<b>ГАЗ-33086 (32841-0000010-04)</b>
- длина	<b>6855</b>		<b>6457</b>		<b>6855</b>
- ширина	<b>2370</b>				
- высота	<b>3040</b>		<b>2990</b>		<b>3040</b>
База, мм	<b>3770</b>				
Колея передних / задних колес, мм	<b>1820/1770</b>		<b>1630/1690</b>		<b>1800/1690</b>

## РОСС RU.MT27.E00180

Масса снаряженного транспортного средства, кг  
(по ГОСТ Р 52051-2003)

Полная масса транспортного средства, кг

- на переднюю ось

- на заднюю ось

ГАЗ-3308 (32841-0000010)	ГАЗ-33081 (32841-0000010-01)	ГАЗ-3307 (32841-0000010-02)	ГАЗ-3309 (32841-0000010-03)	ГАЗ-33086 (32841-0000010-04)
4490	4835	3840	4260	4855
5690	6035	5450	5840	8000
2055	2370	1880	2180	2340
3635	3665	3570	3660	5660

**Двигатель** (марка, тип)

ГАЗ-3307 ГАЗ-3308	ГАЗ-3308	ГАЗ-33081, 33086 ГАЗ-3309		ГАЗ-3309
<b>ЗМЗ-513</b>	<b>ЗМЗ-5233</b>	<b>Д-245.7</b>	<b>Д-245.7Е2</b>	<b>ГАЗ-562</b>
Карбюраторный, четырехтактный, жидкостного охлаждения с предпусковым подогревателем		Дизельный, с турбонаддувом, с охлаждением наддувочного воздуха, с непосредственным впрыском топлива, жидкостного охлаждения, с предпусковым подогревателем		
По заказу – без предпускового подогревателя				
8, V – образное		4, рядное		6, рядное
4250	4670	4750		3200
7,6		15,1	17,0±1	19,0
85,5 (3200)	89,5 (3200)	86,2 (2400)		110 (3200)
270,7 (2250)	299 (2250)	413 (1500)		420 (1800...2000)
Бензин с октановым числом не менее 76		Дизельное		

Количество и расположение цилиндров

Рабочий объем, см<sup>3</sup>

Степень сжатия

Номинальная мощность по Правилам ЕЭК ООН № 85, кВт (мин<sup>-1</sup>)

Максимальный крутящий момент по Правилам ЕЭК ООН № 85, Н.м. (мин<sup>-1</sup>)

Топливо

**Система питания**

Карбюраторная

Двухконтурная, низкого и высокого давления

Одноконтурная, низкого давления

Карбюратор (марка, тип)

**К-135МУ, двухкамерный**

ТНВД (марка, тип)

-

4УТНН-Т или РР4М10Р1f или РР4М10У1f или ЯЗДА773-04

Motorpal РР4М10Р13531 или ЯЗДА773-20.06

С микропроцессорной системой управления подачей топлива

Регулятор (марка, тип)

-

Motorpal RV3M250/1200 или ЯЗДА 923.1110-76

Motorpal RV3M400/1200 или ЯЗДА 923.1110-81

С микропроцессорной системой управления подачей топлива

Турбокомпрессор (марка, тип)

-

ТА 03 или ТКР6.1 или С1470В/5.32 с регулируемым давлением наддува

**CZ C14**

**TD 04**  
или **C13**

Форсунки (марка, тип)

-

ФДМ-22 17.1112010-10 или 17.1112010-01 или ЯЗДА 455.1112010

ЯЗДА 455.1112010-50 или 335.1112110-120

Насос-форсунки SMT 555/4

Воздушный фильтр (марка, тип)

3307-1109010 (ГАЗ-3307)  
66-11-1109010 (ГАЗ-3308)

**4301-1109010**

Сухого типа, с бумажным сменным фильтрующим элементом

**Система зажигания**

Батарейная бесконтактная

-

Датчик-распределитель (марка, тип)

**24.3706-10**

-

Коммутатор (марка, тип)

131.3734 или 131.3734-01 или 90.3734 или 94.3734 или 94.3734-01 или 94.3734

-

Катушка зажигания (марка, тип)

Б116 или Б116-01 или Б116-02 или Б116-03 или Б116Н или 3122.3705 или 41.3705

-

Свечи зажигания (марка, тип)

**A11-P**

-

РОСС RU.MT27.E00180

Система выпуска и нейтрализации отработавших газов	С одним глушителем с шумопоглощающим наполнителем. Система нейтрализации отработавших газов отсутствует				
Основной глушитель (марка, тип)	ЗМЗ-513	ЗМЗ-5233	Д-245.7	Д-245.7Е2	ГАЗ-562
	36-1201010-01		36-1201010-10		3309-1201010-10
	активного типа		прямоточный, активного типа		Смешанного, расширительно-резонаторного типа
<b>Трансмиссия</b>	ГАЗ-3308 с двигателем ЗМЗ-513				
Сцепление (марка, тип)	ГАЗ-3307, ГАЗ-3308 (с двигателем ЗМЗ-5233), ГАЗ-33081, ГАЗ-33086, ГАЗ-3309				
Коробка передач (марка, тип)	Механическая				
число передач и передаточные числа коробки передач	ГАЗ, постоянно замкнутое, фрикционное, однодисковое, сухое. Привод - гидравлический				
	ГАЗ, механическая, трехходовая				
	четырехступенчатая	пятиступенчатая, синхронизированная			
Раздаточная коробка (марка, тип) для ГАЗ-3308 и ГАЗ-33081 и ГАЗ-33086	вперед - 4	вперед - 5,			назад - 1
	назад - 1				
	I - 6,550	I - 6,555			
II - 3,090	II - 3,933				
III - 1,710	III - 2,376				
IV - 1,000	IV - 1,442				
З.х. - 7,770	V - 1,000				
	З.х. - 5,735				
Число передач и передаточные числа раздаточной коробки	ГАЗ, механическая, двухходовая, с прямой и понижающей передачами, с приводом на передний и задний мосты				
Главная передача (марка, тип) - передаточное число главной передачи:	2				
	I - 1,982				
	II - 1,000				
Подвеска	ГАЗ-3307	ГАЗ-3308	ГАЗ-33081	ГАЗ-3309	ГАЗ-33086
	Рессорная				
- передняя	Зависимая, на двух продольных полуэллиптических рессорах, с гидравлическими телескопическими амортизаторами				
- задняя	Зависимая, на двух продольных полуэллиптических рессорах, с дополнительными рессорами (для ГАЗ-3307, ГАЗ-3309, ГАЗ-33086) и с гидравлическими телескопическими амортизаторами (для ГАЗ-3308, ГАЗ-33081)				
Рулевое управление (марка, тип)	ГАЗ, рулевой механизм типа "глобоидальный червяк с трехребневым роликом" без гидроусилителя (для ГАЗ-3307); типа "винт-шариковая гайка" с гидроусилителем (для ГАЗ-3308, ГАЗ-33081, ГАЗ-33086, ГАЗ-3309)				

РОСС RU.MT27.E00180

**Тормозные системы:**

- рабочая (марка, тип)

ГАЗ, двухконтурная, с гидравлическим приводом, гидровакуумным усилителем и вакуумным ресивером в каждом контуре, или с пневмогидравлическим приводом и антиблокировочной системой тормозов «Кнорр-Бремзе» (ГАЗ-3307, 3309, 33086) и «Кнорр-Бремзе» или «Wabco» (ГАЗ-3308, 33081), тормозные механизмы – колодочные, барабанного типа

- запасная (марка, тип)

ГАЗ, каждый контур рабочей тормозной системы

- стояночная (марка, тип)

ГАЗ, с механическим приводом на задние колеса (для ГАЗ-3307, 3309)  
ГАЗ, трансмиссионная, с механическим приводом (для ГАЗ-3308, 33081, ГАЗ-33086)

**Шины**

- марка

- размер

- индекс несущей способности

- категория скорости

	8,25 R 20 (для ГАЗ-3307,3309,33086)	12.00 R 18 (для ГАЗ-3308, 33081)
	125/122 или 130/128	129
	J	J

**Дополнительное оборудование транспортного средства**

Отопительно-вентиляционные и климатические установки кабины и кузова, лебедка, запасное колесо, зеркала заднего вида, стеклоочистители, стеклоомыватели, электрический звуковой сигнал, фары-искатели, внутреннее радиопереговорное устройство, другое технологическое оборудование (по заказу)

Данное «Одобрение типа транспортного средства» для автобусов специальных на базе шасси ГАЗ-3307, ГАЗ-3308, ГАЗ-33081, ГАЗ- 3309 с двигателями ЗМЗ - 513, 5233 и ММЗ, Д.245.7 действительно до 01.01.2005 г.

автобусы специальные ВМ-32841-0000010, 32841-0000010-01,  
32841-0000010-02, 32841-0000010-03, 32841-0000010-04

Описание маркировки транспортного средства приведено в приложении № 2

Общие виды транспортных средств на 3-х листах приведены в приложении № 3.

Руководитель органа по сертификации

**А.В. Денисов**

инициалы, фамилия

**С.В. Пугачев**

-----  
подпись

2004

10 сентября

-----

РОСС RU.MT27.E00180

**Приложение №2 к Одобрению  
типа транспортного средства**

**ОПИСАНИЕ МАРКИРОВКИ ТРАНСПОРТНОГО СРЕДСТВА**

1. Место расположения и форма знака соответствия:

**Рядом с табличкой изготовителя, на передней панели фургона снаружи, с правой стороны**

**Знак соответствия выполнен по ГОСТ Р 50460 с указанием номера данного «Одобрения типа транспортного средства»**

2. Место расположения таблички изготовителя:

**В кабине у сиденья пассажира и на передней панели фургона снаружи, с правой стороны.**

3. Место расположения идентификационного номера (код VIN):

3.1. **На табличке изготовителя ударным способом.**

3.2. **На наружной панели передка кабины под капотом с правой стороны по ходу движения автомобиля.**

4. Структура и содержание идентификационного номера (номеров) транспортных средств:

1.	2.	3.	4.	5.	6.	7.	8.	9.	10.	11.	12.	13.	14.	15.	16.	17.
X	8	9	3	2	8	4	1	?	?	0	C	E	4	?	?	?

поз. 1-3: международный идентификационный код изготовителя (WMI):  
**X89** – код изготовителя (см. также поз. 12-14), указывающий на то, что объем его производства не превышает 500 ед. в год;

поз. 4-9 описательная часть (VDS) идентификационного номера (индекс) транспортного средства:  
**328410** – 32841-0000010,  
**32841A** – 32841-0000010-01,  
**32841B** – 32841-0000010-02,  
**32841C** – 32841-0000010-03  
**32841E** – 32841-0000010-04

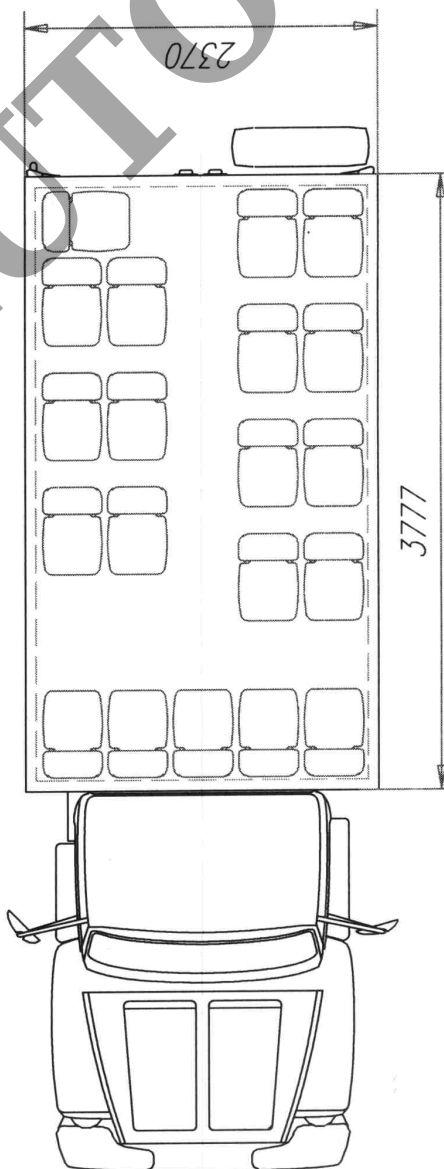
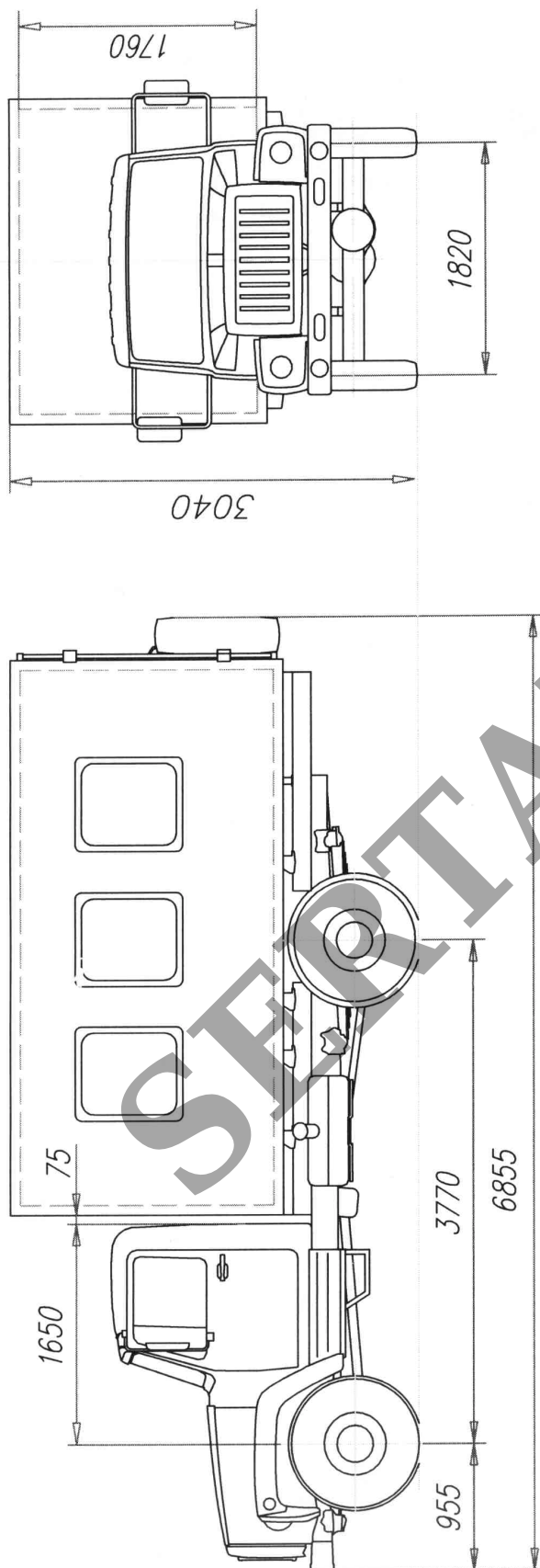
поз. 10: ? - год выпуска (4 – 2004 г. и 5 – 2005 г. согласно ГОСТ Р 51980);

поз. 11: 0 – свободная;

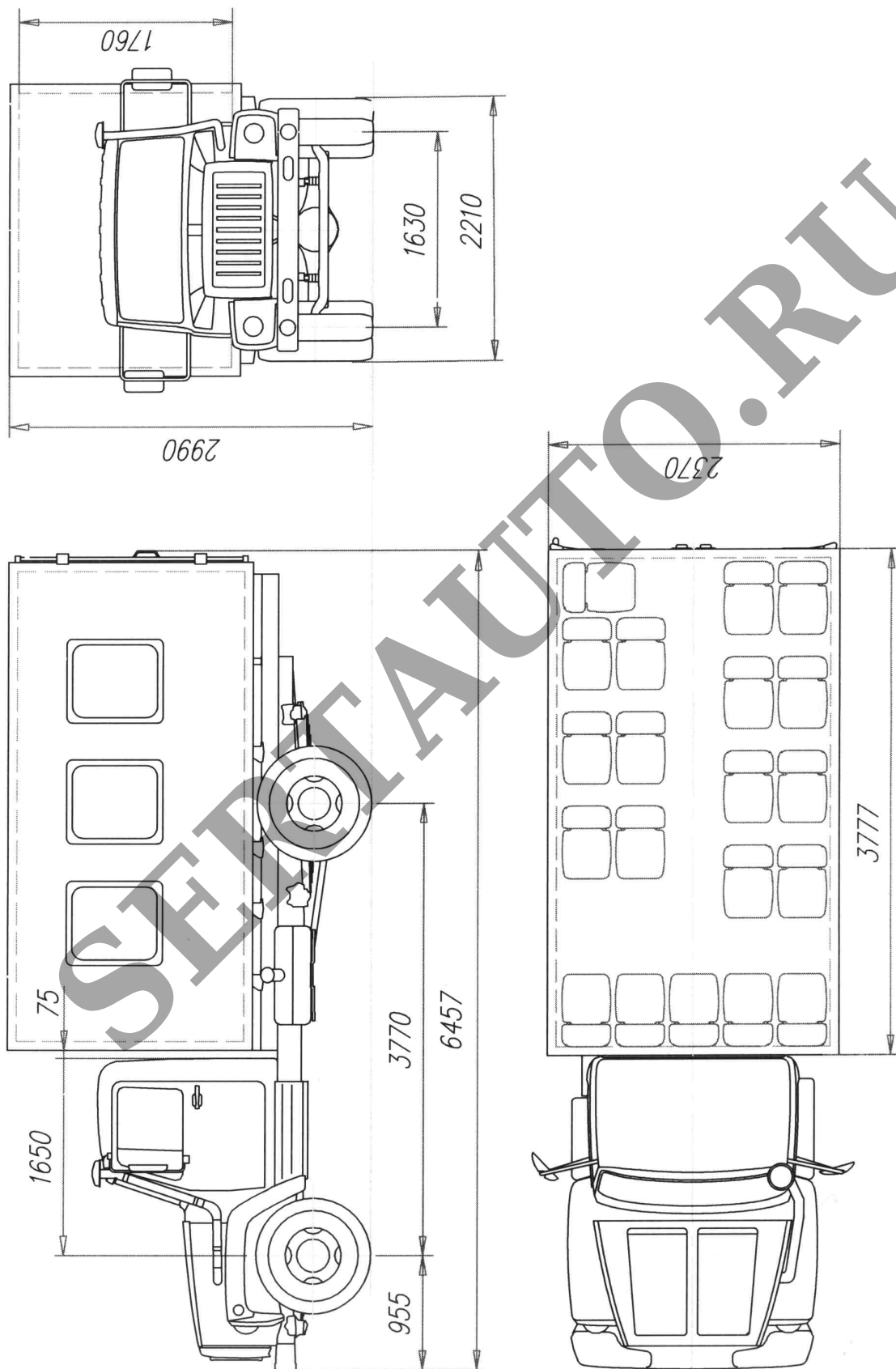
поз. 12-14: **CE4** - код изготовителя (совместно с WMI) – ООО «Крона-НН»;

поз. 15-17: ??? – производственный порядковый номер транспортного средства.

SERTAUTO.RU

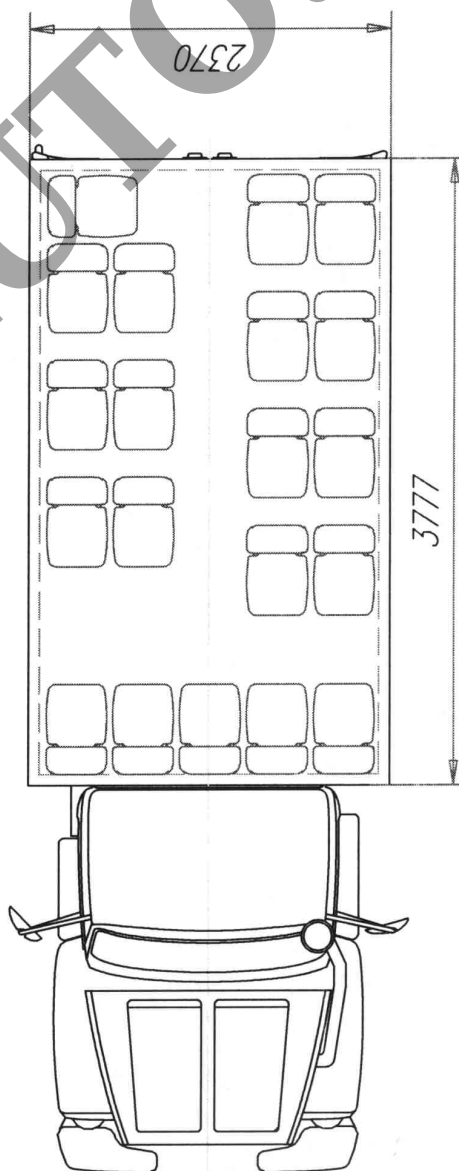
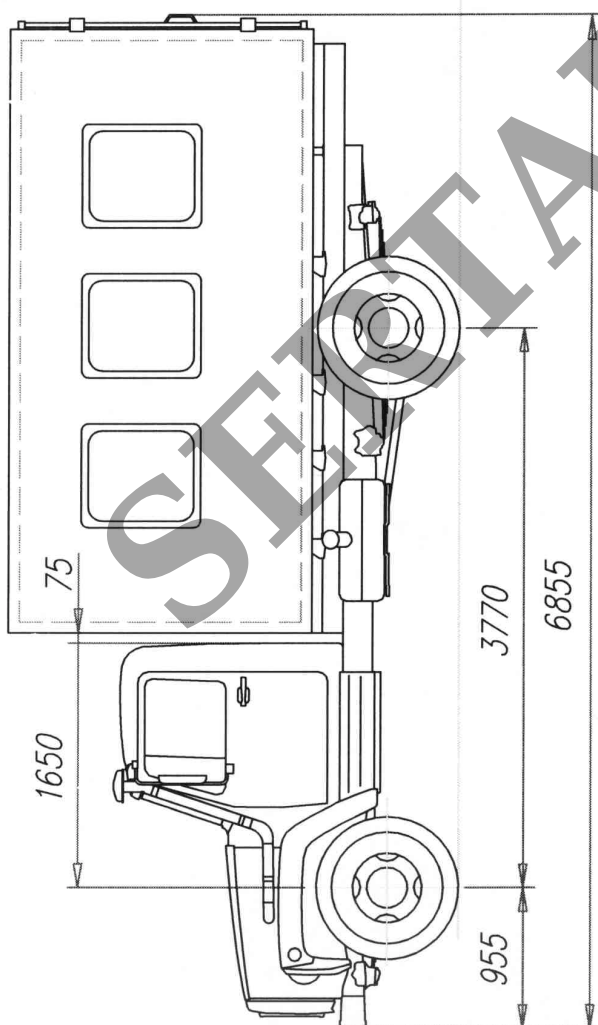
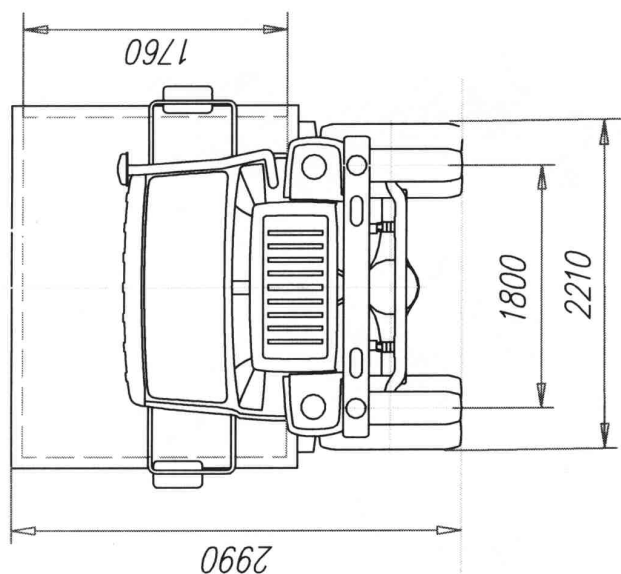


Внешний вид автобусов специальных ВМ 32841-0000010 (ГАЗ-3308) и ВМ 32841-0000010-01 (ГАЗ-33081)



Внешний вид автобусов специальных ВМ-32841-0000010-02 (ГАЗ-3307) и ВМ 32841-0000010-03 (ГАЗ-3309)





Внешний вид автобуса специального ВМ-32841-0000010-04 (ГАЗ-33086)