

POCC CN.MT30.E00021

Марка транспортного средства	BAOTIAN, SUPERKING, WALTON, HOND, RENDA, BTM, AV-CAR MOTORS, LEVO, NEMO, GARELLI, SEGER, K-9, ZEDKA, ECO-SPORT, MOTOBİ, TURKOL, OSETA, ZIPP, ZICO, DORTON, SPEEDY, STAR, VISION, CELİK, CITYMOTOR, COBRA, JIAMENG, TEXAS, AZEL, PRE-MOTO, MOTOM, AVANTI	
Тип транспортного средства	BT49QT-2	BT49QT-9
Модификации	BT49QT-2T, BT49QT-2F	BT49QT-9s45, BT49QT-9d25, BT49QT-9d30, BT49QT-9d45 & BT49QT-9m25
Коммерческое наименование	BT49QT-2A, BT49QT-2A2, BT49QT-2B, BT49QT-2B2, BT49QT-2C, BT49QT-2C2, BT49QT-2D, BT49QT-2D2, BT49QT-2A3, BT49QT-2A4, BT49QT-2B3, BT49QT-2B4, BT49QT-2C3, BT49QT-2C4, BT49QT-2D3, BT49QT-2D4	BTM49QT-9, CICLONE, DIAMONBACK 50, SUNLIGHT 50, BT49QT- 9A1 -BT49QT- 9A2, BT49QT-9O3 - BT49QT- 9O4, BT49QT-9D1 - BT49QT-9D4, BT49QT-9N1 – BT49QT-9N4, BT49QT-9R1 - BT49QT-9R4, BT49QT-9S1 - BT49QT-9S4, BT49QT-9T1 - BT49QT-9T4, BT49QT-9P1 – BT49QT-9P4
Категория транспортного средства		L ₁

РОСС CN.MT30.E00021

	Трубчатая, сварная	
	2	
Габаритные размеры, мм :	BT49QT-2	BT49QT-9
- длина	1965	1660
- ширина	700	663
- высота	1120	1100
База, мм	1420	1210
Масса снаряженного транспортного средства (по ОСТ 37.001.408-85), кг	102	85
Полная масса транспортного средства, кг	252	240
- на переднюю ось	93	95
- на заднюю ось	159	145
Допустимая полная масса прицепа, кг	Буксировка прицепа не предусмотрена	
Двигатель (марка, тип)	139QMA	
	четырёхтактный, бензиновый, с воздушным охлаждением	
- количество и расположение цилиндров	1, горизонтальное	
- рабочий объем, см ³	49	
- степень сжатия	10.5	
Максимальная мощность, кВт (мин ⁻¹)	2.61 (8000)	2.2(7500)
Максимальный крутящий момент, Нм (мин ⁻¹)	3,56 (5500)	2.9(7000)
Топливо	Бензин с октановым числом не менее 92	
Система питания	Карбюраторная	
Карбюратор (марка, тип)	Wu Xi Sheng Wei Carburetor CO., Ltd.	CVK
	GY50 o	139QF
Воздушный фильтр (марка, тип)	BAOTIAN-HB	

Система зажигания	Электронная, бесконтактная (CDI)	
	MZ, MZ-BT49T	MZ, MZ-BT50T
Коммутатор (марка, тип)	MZ-BT49T	MZ-BT50T
Катушка зажигания (марка, тип)	MZ-BT49T	MZ-BT50T
Свечи зажигания (марка, тип)	A7RTC	A7RTC-1
Система выпуска и нейтрализации отработавших газов	Один глушитель со встроенным нейтрализатором отработавших газов	
Глушитель (марка, тип)	BAOTIAN-OXIN	
Трансмиссия	механическая	
Сцепление (марка, тип)	автоматическое, центробежное, сухое	
Коробка передач (марка, тип)	автоматическая, с клиноременным вариатором	
– число передач вперед / назад	вперед -- / назад - нет	
– передаточные числа коробки передач:		
минимальное -	1.14	1.82
максимальное -	2.20	2.20
Главная передача (марка, тип)	двойная, цилиндрическая	
– передаточное число главной передачи	11.05	
– передаточное число промежуточной передачи	1.0	
Подвеска		
– передняя	телескопическая, с двумя пружинно-гидравлическими амортизаторами	
– задняя	рычажная, маятникового типа, с одним пружинно-гидравлическим амортизатором	
Рулевое управление (тип)	мотоциклетного типа	

Рама	Трубчатая, сварная	
Количество мест	2	
Габаритные размеры, мм :	BT49QT-2	BT49QT-9
- длина	1965	1660
- ширина	700	663
- высота	1120	1100
База, мм	1420	1210
Масса снаряженного транспортного средства (по ОСТ 37.001.408-85), кг	102	85
Полная масса транспортного средства, кг	252	240
- на переднюю ось	93	95
- на заднюю ось	159	145
Допустимая полная масса прицепа, кг	Буксировка прицепа не предусмотрена	
Двигатель (марка, тип)	139QMA	
	четырёхтактный, бензиновый, с воздушным охлаждением	
- количество и расположение цилиндров	1, горизонтальное	
- рабочий объем, см ³	49	
- степень сжатия	10.5	
Максимальная мощность, кВт (мин ⁻¹)	2.61 (8000)	2.2(7500)
Максимальный крутящий момент, Нм (мин ⁻¹)	3,56 (5500)	2.9(7000)
Топливо	Бензин с октановым числом не менее 92	
Система питания	Карбюраторная	
Карбюратор (марка, тип)	Wu Xi Sheng Wei Carburetor CO., Ltd.	CVK
	GY50 o	139QF
Воздушный фильтр (марка, тип)	BAOTIAN-HB	
Система зажигания	Электронная, бесконтактная (CDI)	
	MZ, MZ-BT49T	MZ, MZ-BT50T
Коммутатор (марка, тип)	MZ-BT49T	MZ-BT50T
Катушка зажигания (марка, тип)	MZ-BT49T	MZ-BT50T
Свечи зажигания (марка, тип)	A7RTC	A7RTC-1
Система выпуска и нейтрализации отработавших газов	Один глушитель со встроенным нейтрализатором отработавших газов	
Глушитель (марка, тип)	BAOTIAN-OXIN	

Трансмиссия	механическая	
Сцепление (марка, тип)	автоматическое, центробежное, сухое	
Коробка передач (марка, тип)	автоматическая, с клиноременным вариатором	
– число передач вперед / назад	вперед - - / назад - нет	
– передаточные числа коробки передач:		
минимальное -	1.14	1.82
максимальное -	2.20	2.20
Главная передача (марка, тип)	двойная, цилиндрическая	
– передаточное число главной передачи	11.05	
– передаточное число промежуточной передачи	1.0	
Подвеска		
- передняя	телескопическая, с двумя пружинно-гидравлическими амортизаторами	
- задняя	рычажная, маятникового типа, с одним пружинно-гидравлическим амортизатором	
Рулевое управление (тип)	мотоциклетного типа	

РОСС CN.MT30.E00021

Приложение к № 1 к

«Одобрению типа транспортного средства»

СВОДНЫЙ ЛИСТ

«сообщений, касающихся официального утверждения типа транспортного средства», сертификатов соответствия или протоколов испытаний

Приложение № 2 к
«Одобрению типа транспортного средства»

ОПИСАНИЕ МАРКИРОВКИ ТРАНСПОРТНОГО СРЕДСТВА

1. Место расположения и форма знака соответствия:
Рядом с табличкой изготовителя.
Знак соответствия выполнен по ГОСТ Р 50460-92 с указанием номера данного "Одобрения типа транспортного средства".
2. Место расположения таблички изготовителя:
На трубе рулевой колонки слева.
3. Место расположения идентификационного номера (код VIN):
 - 3.1. На табличке изготовителя.
 - 3.2. На трубе рулевой колонки справа.
4. Структура и содержание идентификационного номера (номеров) транспортных средств:

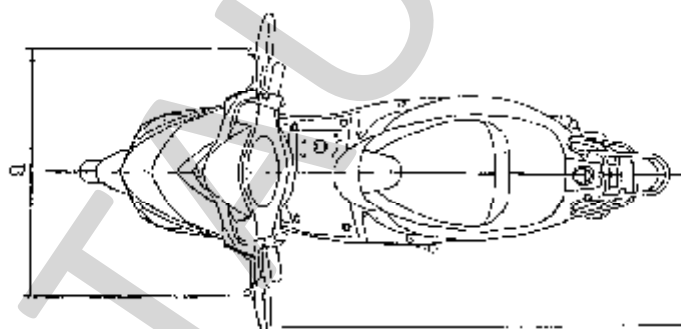
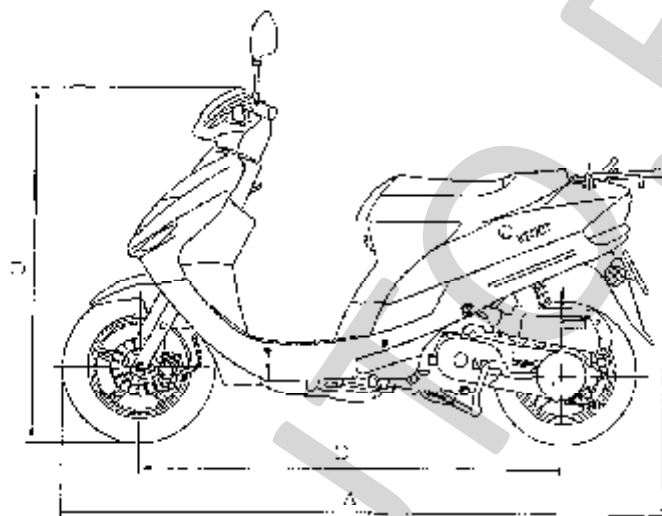
1	2	3	4	5	6	7	8	9	10	11	12	13	14	15	16	17
L	8	2	T	C	A	P	2	?	?	?	?	?	?	?	?	?
L	8	2	T	C	A	P	9	?	?	?	?	?	?	?	?	?

поз. 1 – 3: международный идентификационный код изготовителя (WMI):
L82 – Jiangmen Sino-Hongkong Bao Tian Motorcycle Industrial Co., Ltd., P. R. China

поз. 4-8: Обозначение типа и модификации транспортного средства:
TCAP2 - VT49QT-2, TCAP9 - VT49QT-9

поз. 9: Запасной символ

- поз. 10: Код модельного года согласно ISO 3779-83.
 поз. 11: Код сборочного подразделения
 поз. 12 – 17: Производственный номер транспортного средства



Обозначение	Отличительные размеры, мм	
	BT49Q1-2	BT49QT-5
A	1960	1690
B	790	660
C	1,35	1,10
D	1450	1210

BAOTIAN, SUPERKING, WALTON, HOND, RENDA, BEM, AV-CAR MOTORS, LEVO, NEMO, GARILLI, SPGER, K-9, ZEDKA, ECO-SPORT, MOTOMI, TURKOL, OSETA, ZIPP, ZICO, DOREFON, SPEEDY, STAR, VISION, CELIK, CITYMOTOR, COBRA, JIANGENG, TEXAS, AZEL, PRE-MOTO, MOTOM, AVANTI - BT49Q1-2, BT49QT-9