

РОСС RU.MT27.E00192

24 января 2006

Марка транспортного средства **ЗИЛ**
Тип транспортного средства **433440, 433470**
Категория транспортного средства **N₂G**
Код ОКП **45 1113**
Код VIN **XTZ4334?????????**
Заявитель, изготовитель и его адрес **АМО ЗИЛ**
Россия, 115280, г. Москва, ул. Автозаводская, д. 23

ОБЩИЕ ХАРАКТЕРИСТИКИ ТРАНСПОРТНОГО СРЕДСТВА

Колесная формула / ведущие колеса **6x6/ все**

Схема компоновки транспортного средства **Капотная, кабина за двигателем**

Исполнение грузочного пространства (тип кузова транспортного средства) **Бортовая платформа, с открывающимся задним бортом**

Кабина **433100, цельнометаллическая, 2-х дверная, одно-рядная, 3-х местная**

Габаритные размеры, мм

- длина	7230
- ширина	2500
- высота	2975
База, мм	3400+1250
Колея передних / задних колес, мм	1820/1820

РОСС RU.MT27.E00192

	ЗИЛ-433440,433470
Масса снаряженного транспортного средства, кг (по ОСТ 37.001.408-85)	6665
Допустимая полная масса транспортного средства, кг:	11170
- на переднюю ось	4040
- на заднюю тележку	7130
Допустимая полная масса прицепа, кг	4200
Двигатель (марка, тип)	ЗИЛ-508.10 Бензиновый с искровым зажиганием
Количество и расположение цилиндров	8, V-образное
Рабочий объем, см ³	6000
Степень сжатия	7,1
Максимальная полезная мощность, кВт (мин ⁻¹)	95,0 (3200)
Максимальный полезный крутящий момент, Н.м. (мин ⁻¹)	365 (1900)
Топливо	бензин с октановым числом не ниже 76
Система питания	Карбюраторная
Карбюратор (марка, тип)	ЗИЛ, К-96
Воздушный фильтр (марка, тип)	ВМ-1, инерционно-маслянный
Система зажигания	Неэкранированная, бесконтактно-транзисторная с датчиком Холла
Датчик-распределитель (марка, тип)	МЗАТЭ-2, 6851.3706
Катушка зажигания (марка, тип)	МЗАТЭ-2, 27.3705
Свечи зажигания (марка, тип)	ЧКЗ и ЭЗАЗС, А 11 или УАПО, А 11-1
Система выпуска и нейтрализации отработавших газов	С одним глушителем. С системой нейтрализации отработавших газов
Основной глушитель (марка, тип)	433360-1201010, активно-реактивный
Нейтрализатор (марка, тип)	433360-1206010 или 151.1206010, трехкомпонентный, блочный на металлическом носителе или ООО «НПП ЭКО НАМИ», 21.1206010

РОСС RU.MT27.E00192

ЗИЛ-433440, 433470

Трансмиссия

Сцепление (марка, тип)

Механическая

Коробка передач (марка, тип)

ЗИЛ-130,
однодисковое, сухое. Привод – гидравлическийчисло передач и
передаточные числа коробки передач

ЗИЛ-131, механическая, пятиступенчатая

вперед - 5, назад - 1

I - 7,44

II - 4,10

III - 2,29

IV - 1,47

V - 1,00

З.х. - 7,09

Раздаточная коробка (марка, тип)

ЗИЛ-131, механическая, двухступенчатая, с муфтой
включения переднего мостаЧисло передач и
передаточные числа раздаточной ко-
робки

2

- низшая передача

2,08

- высшая передача

1,00

Главные передачи (марка, тип)

ЗИЛ-131, двойные, коническо-цилиндрические

- передаточное число главной пере-
дачи:

6,73

Подвеска

рессорная

- передняя

ЗИЛ-131, зависимая, на двух продольных полуэллиптиче-
ских рессорах

- задняя

ЗИЛ-131, зависимая, на двух продольных полуэллиптиче-
ских рессорах

Рулевое управление (марка, тип)

ЗИЛ-4331, с гидравлическим усилителем встроенного типа

РОСС RU.MT27.E00192

Тормозные системы:

- рабочая (марка, тип)

ЗИЛ, пневматическая, раздельного типа, по заказу возможна установка антиблокировочных тормозных систем ЗАО НПК «ГЕРКОС-АВТО» моделей КСЗК01 или КСЗА01, тормозные механизмы – колодочные, барабанного типа

- запасная (марка, тип)

ЗИЛ, неповрежденный контур рабочей тормозной системы

- стояночная (марка, тип)

ЗИЛ, механическая, установлена на вторичном валу раздаточной коробки

Шины

- марка

КИ-113

М-93

- размер

12,00 R 20

12.00 - 20

- индекс несущей способности

135

- категория скорости

К

К

Дополнительное оборудование транспортного средства

тяговая лебедка, система регулирования давления воздуха в шинах, каркас тента и тент

Действие данного «Одобрения типа транспортного средства» распространяется на серию автомобилей ЗИЛ – 433440, 433470 в количестве 100 (сто) штук.

Сведения о производимых транспортных средствах с указанием конкретных номеров VIN передаются по мере изготовления в Орган по сертификации.

ЗИЛ-433440, 433470

**Описание маркировки транспортного средства приведено в приложении №2
Общий вид транспортного средства на 1-ом листе приведен в приложении №3.**

Руководитель органа по сертификации

А.В. Денисов

инициалы, фамилия

С.В. Пугачев

подпись

Действует с « 24 » января 2005 г.

2004

30 декабря

РОСС RU.MT27.E00192

**Приложение №2 к Одобрению
типа транспортного средства**

ОПИСАНИЕ МАРКИРОВКИ ТРАНСПОРТНОГО СРЕДСТВА

1. Место расположения и форма знака соответствия:

На табличке изготовителя

**Знак соответствия выполнен по ГОСТ Р 50460 с указанием номера данного
«Одобрения типа транспортного средства»**

2. Место расположения таблички изготовителя:

В проеме правой двери кабины

3. Место расположения идентификационного номера (код VIN):

3.1. **На табличке изготовителя**

3.2. **На вертикальной стенке правого лонжерона рамы**

4. Структура и содержание идентификационного номера (номеров) транспортных средств:

1.	2.	3.	4.	5.	6.	7.	8.	9.	10.	11.	12.	13.	14.	15.	16.	17.
X	T	Z	4	3	3	4	?	?	?	?	?	?	?	?	?	?

поз. 1-3: международный идентификационный код изготовителя (WMI):

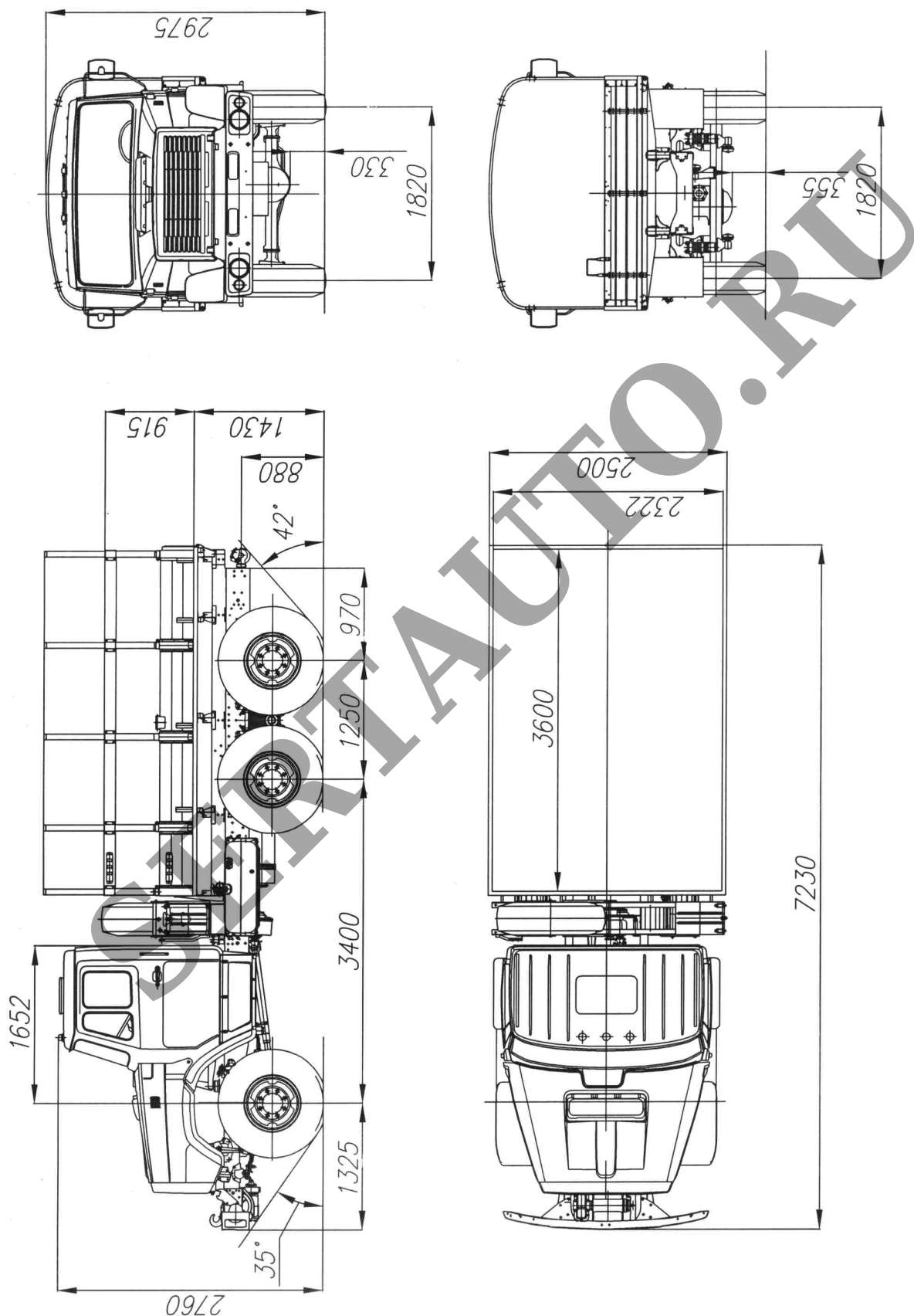
XTZ - код изготовителя (АМО ЗИЛ);

поз. 4-9 **433440, 433470** - описательная часть (VDS) идентификационного номера (индекс) транспортного средства;

поз. 10: ? - год выпуска (4 – 2004 г., 5 – 2005 г. и т. д. согласно ГОСТ Р 51980);

поз. 11-17: ?????? – производственный порядковый номер транспортного средства.

РОСС RU.MT27.E00192
Приложение №3 к «Одобрению
типа транспортного средства»



Внешний вид автомобилей ЗИЛ-433440, 433470