

ОРГАН ПО СЕРТИФИКАЦИИ СПЕЦИАЛЬНЫХ И СПЕЦИАЛИЗИРОВАННЫХ АВТОТРАНСПОРТНЫХ СРЕДСТВ И УСЛУГ НА АВТОМОБИЛЬНОМ ТРАНСПОРТЕ – «САМТ-ФОНД»,
№ РОСС RU.0001.10MT22 от 03 июня 2009 г. (127434, Москва, ул. Ивановская, д. 19-21)
тел. (495) 917-82-05

РОСС UA.MT22.E06360

2013

09 сентября

Марка транспортного средства	–
Тип транспортного средства	П-2, ПП-2.8, П-3.5, П-3.5-01, П-3.5-02, П-5М
Модификация	–
Коммерческое наименование	–
Категория транспортного средства	О ₁
Код ТН ВЭД	8716 39
Код VIN	Y6CP20000... – для П-2; Y6CPP2800... – для ПП-2.8; Y6CP35000... – для П-3.5; Y6CP35010... – для П-3.5-01; Y6CP35020... – для П-3.5-02, Y6CP5M000... – для П-5М
Заявитель, изготовитель и его адрес	Общество с ограниченной ответственностью «Завод-фирма «Ось» Украина, 25014, г. Кировоград, пр. Инженеров, 4/8

ОБЩИЕ ХАРАКТЕРИСТИКИ ТРАНСПОРТНОГО СРЕДСТВА

Количество осей/колес	2/4 – для П-5М, 1/2 – для остальных
Исполнение грузочного пространства	бортовая платформа (для П-2, ПП-2.8, П-3.5), или то же с каркасом и тентом – для П-3.5-01, П-5М), или кузов-фургон металлический – для П-3.5-02
Назначение транспортного средства	для перевозки различных грузов

POCC UA.MT22.E06360

	<u>П-2</u>	<u>ПП-2.8</u>	<u>П-3.5</u>	<u>П-3.5-01</u>	<u>П-3.5-02</u>	<u>П-5М</u>
Габаритные размеры, мм						
-длина	2610...2660	2900...2960		3605...3675		4360...4440
-ширина	1655...1685	1795...1825		1990...2030		2030...2070
-высота	955...975	950...970	1130...1150	2560...2600	1780...1820	2280...2320
База, мм			-			825
Колея колес, мм	1430...1460	1570...1600		1785...1815		1780...1820
Масса снаряженного транспортного средства, кг	135...145	155...165	250	300	380	430
Полная масса транспортного средства, кг	460	480			750	
-на ось	420	440		700		675
-на сцепное устройство	40	40		50		75
Подвеска	зависимая, на двух рессорах и двух гидравлических амортизаторах (для П-2, ПП-2.8, П-3.5, П-3.5-01, П-3.5-02); зависимая, рессорная, со спаренной осью (для П-5М)					
	<u>П-2, ПП-2.8</u>	<u>П-3.5, П-3.5-01, П-3.5-02</u>	<u>П-5М</u>			
Шины						
- марка	-	-	-	-	-	
- размер	165/70R13	175/70R13	175/65R14	175/70R13	175/70R13	
- индекс несущей способности	79	82	82	82	82	
- категория скорости	T	T	H	T	T	

РОСС UA.MT22.E06360

П-2, ПП-2.8, П-3.5, П-3.5-01, П-3.5-02, П-5М

Описание маркировки транспортного средства приведено в приложении № 2.
Общие виды транспортных средств на шести страницах приведены в приложении № 3.

М.И. Грифф

А.В. Зажигалкин

Действует с "09 сентября 2010 г.

РОСС UA.MT22.E06360

Приложение № 2 к "одобрению
типа транспортного средства"**ОПИСАНИЕ МАРКИРОВКИ ТРАНСПОРТНОГО СРЕДСТВА**

1. Место расположения и форма знака соответствия:

На табличке изготовителя.

Знак соответствия выполнен по ГОСТ Р 50460-92 с указанием номера данного "Одобрения типа транспортного средства".

2. Место расположения таблички изготовителя:

На боковой стенке дышла в передней его части, с правой стороны по ходу движения.

3. Место расположения идентификационного номера (код VIN):

3.1. На табличке изготовителя.

3.2. На верхней полке дышла в передней его части, с правой стороны.

4. Структура и содержание идентификационного номера транспортного средства:

1	2	3	4	5	6	7	8	9	10	11	12	13	14	15	16	17
Y	6	C	P	?	?	?	?	0	?	?	?	?	?	?	?	?

поз. 1-3: Международный идентификационный код изготовителя (WMI):
Y6C - Общество с ограниченной ответственностью «Завод-фирма Ось»

поз 4-9: обозначение типа транспортного средства:

“P20000” – П-2,
“PP2800” – ПП-2.8,
“P35000” – П-3.5,
“P35010” – П-3.5-01,
“P35020” – П-3.5-02
“P5M000” – П-5М

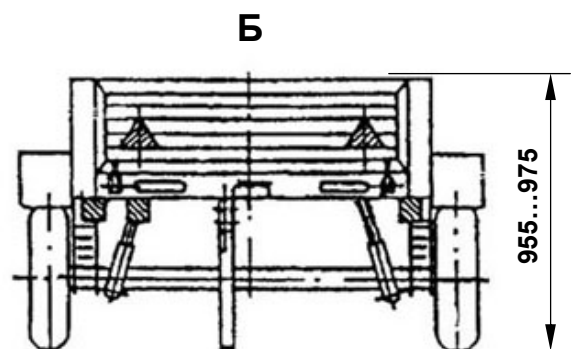
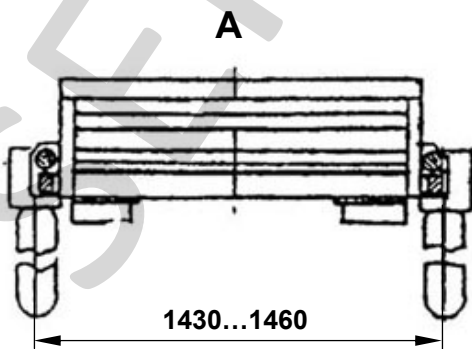
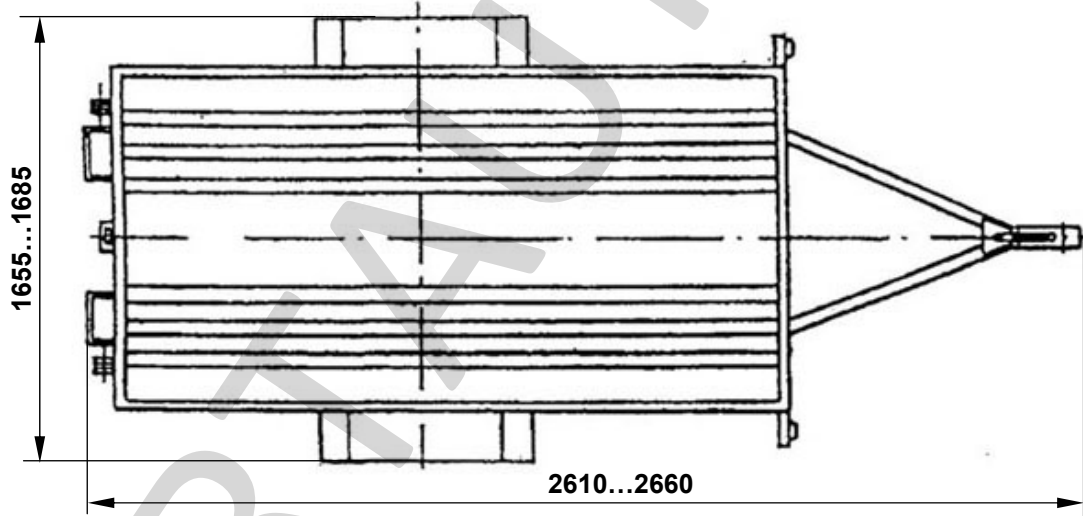
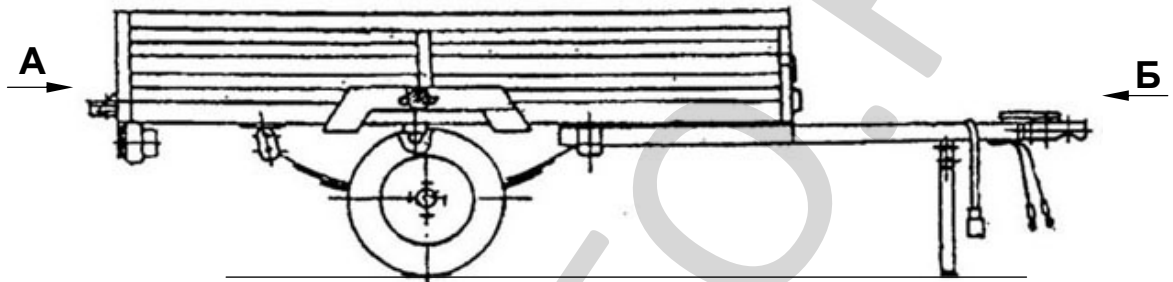
поз. 10: год выпуска согласно ГОСТ Р 51980-2002

поз. 11-17: производственный номер транспортного средства

РОСС UA.MT22.E06360

Приложение № 3 к "Одобрению
типа транспортного средства"

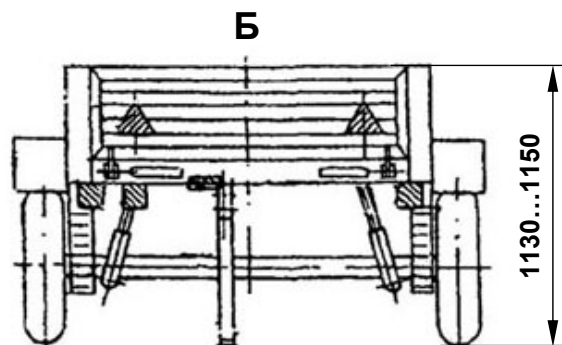
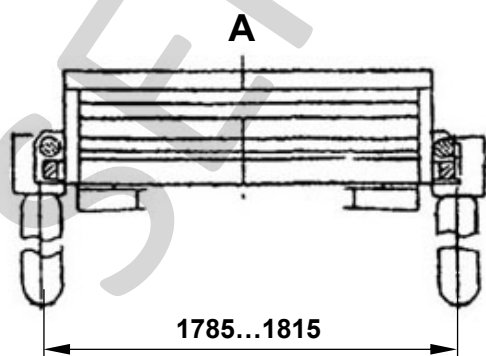
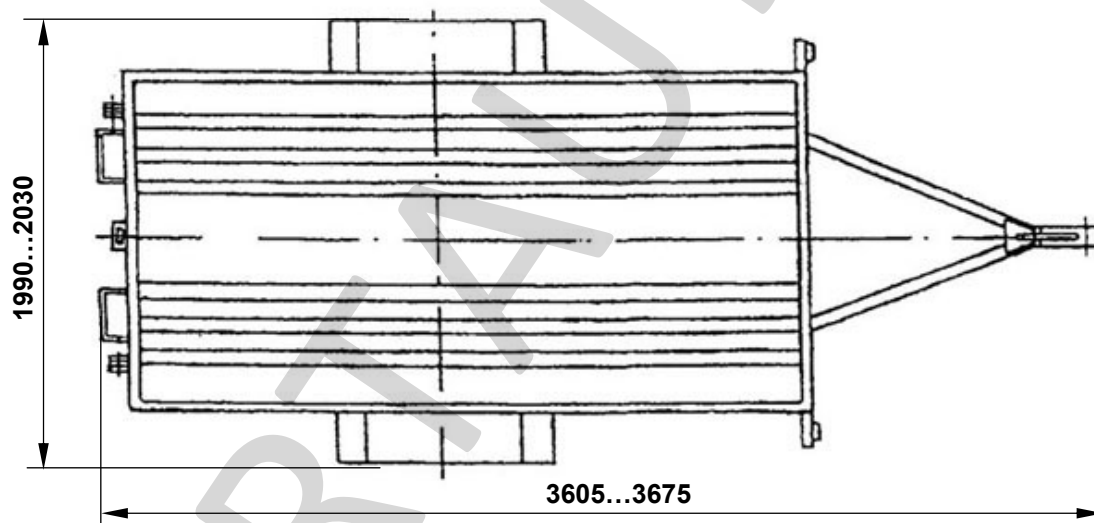
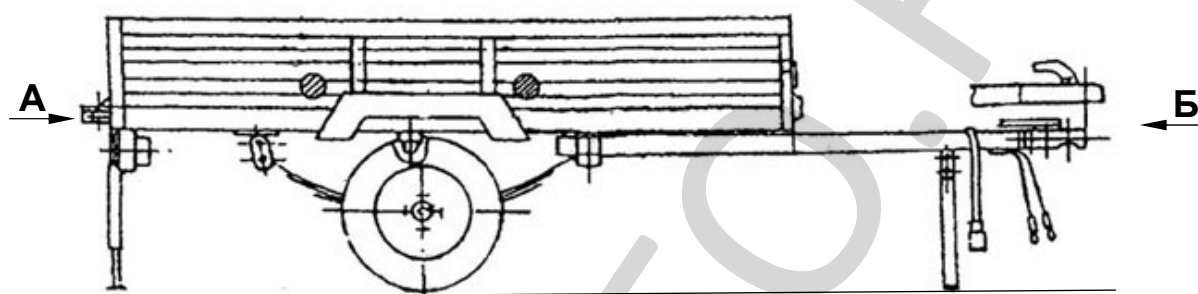
П-2



РОСС UA.MT22.E06360

Приложение № 3 к "Одобрению
типа транспортного средства"

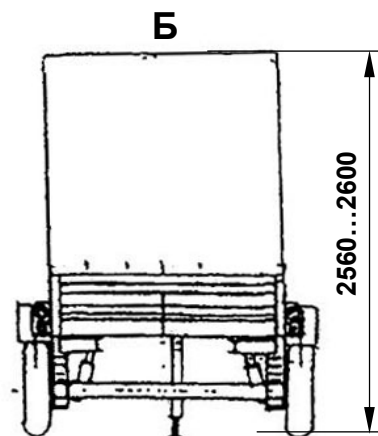
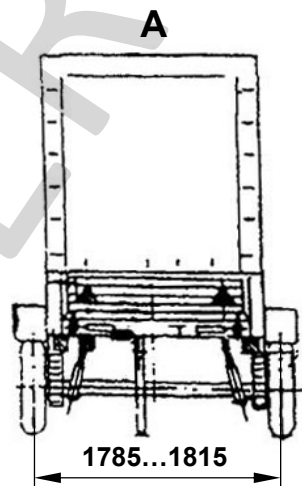
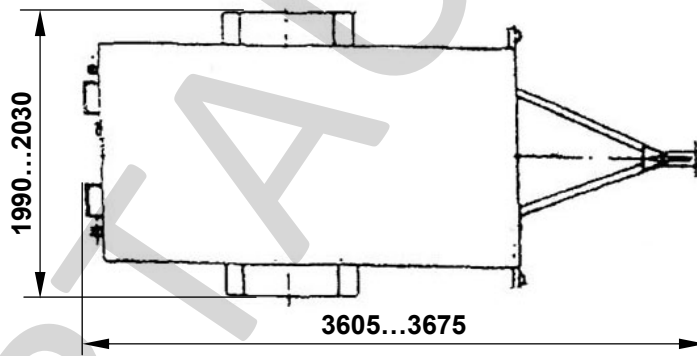
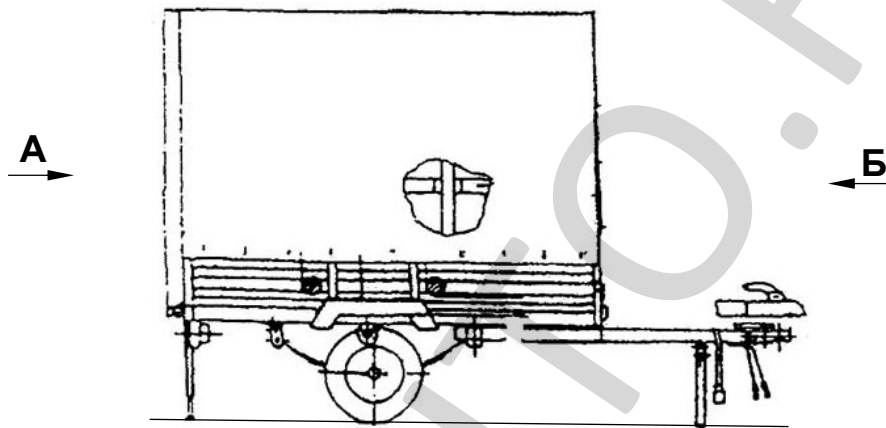
П-3.5



РОСС UA.MT22.E06360

Приложение № 3 к "Одобрению
типа транспортного средства"

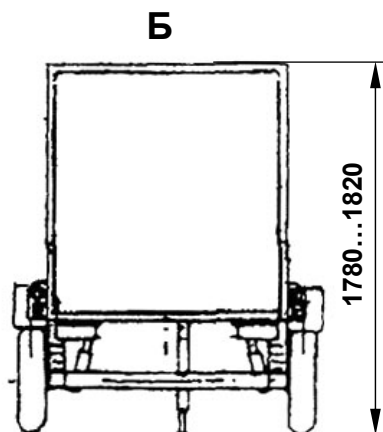
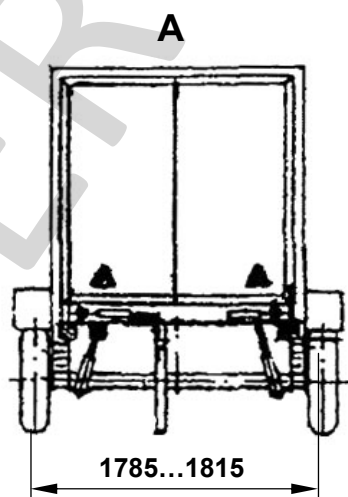
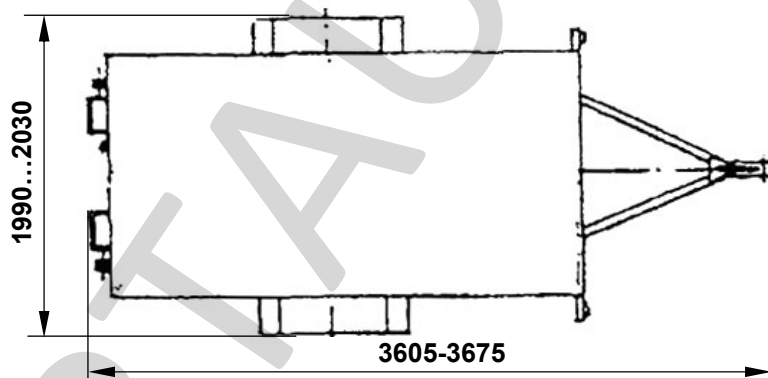
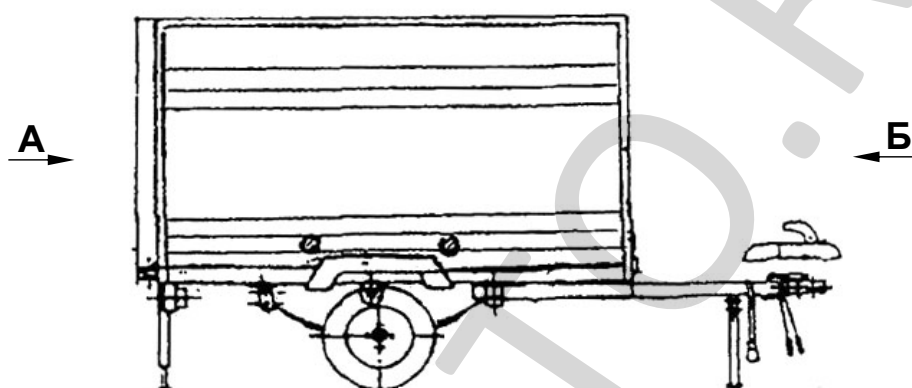
П-3.5-01



РОСС UA.MT22.E06360

Приложение № 3 к "Одобрению
типа транспортного средства"

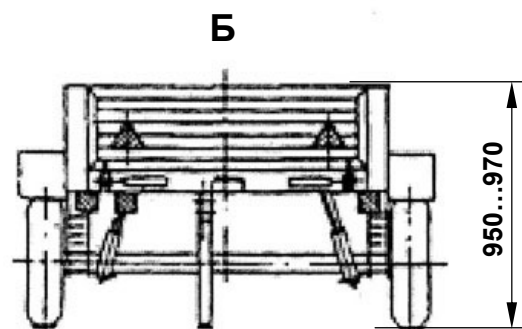
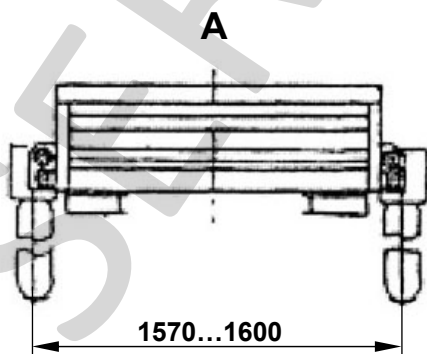
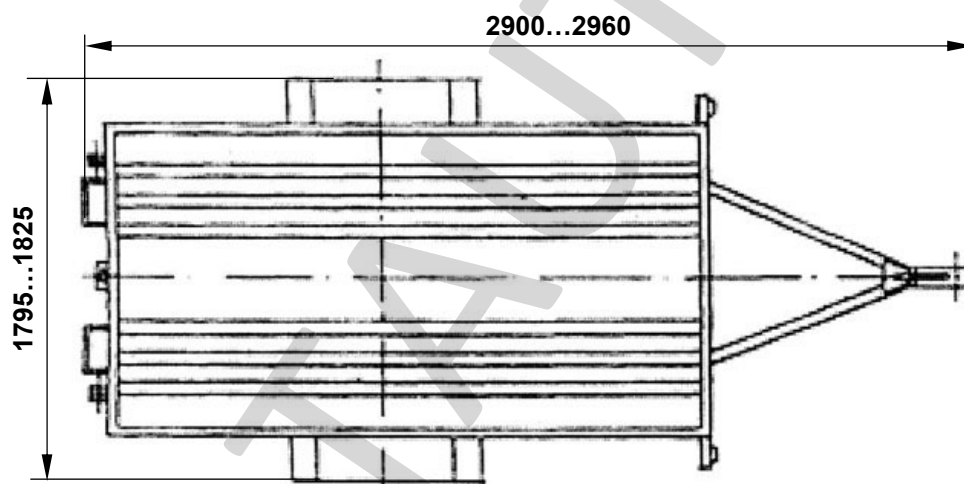
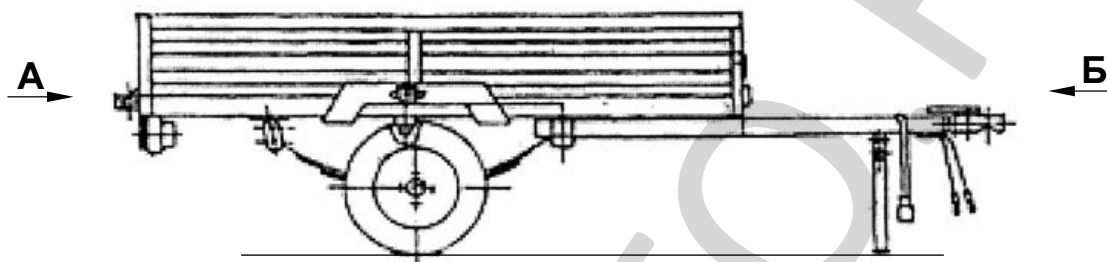
Прицеп – грузовой П-3.5-02



РОСС UA.MT22.E06360

Приложение № 3 к "Одобрению
типа транспортного средства"

ПП-2.8



РОСС UA.MT22.E06360

Приложение № 3 к "Одобрению
типа транспортного средства"

Прицеп – грузовой П-5М

