

РОСС RU.MT27.E00205P1

01 июля _____
2005

Марка транспортного средства	-
Тип транспортного средства	3751-0000010 (ТС-17144Ф) 3751-0000010-01 (ТС-17144Ф-01)
Шасси транспортного средства (базовый автомобиль)	УАЗ-3303, 330302, 33031, 33035 (3751-0000010) УАЗ-33036, 33036-03, 330362, 330362-03, 330364 (3751-0000010-01)
Категория транспортного средства	N ₁ G
Код ОКП	45 2110
Код VIN	X8937510?50CD3???
Изготовитель и его адрес	ООО «АКРО» Россия, 432032, г. Ульяновск, ул. Доватора, 3 «Б»

ОБЩИЕ ХАРАКТЕРИСТИКИ ТРАНСПОРТНОГО СРЕДСТВА

Колесная формула / ведущие колеса	4x4/все
Схема компоновки транспортного средства	безкапотная, расположение двигателя продольное, переднее
Исполнение грузочного пространства (тип кузова транспортного средства)	кузов-фургон с 3-мя (3751-0000010) или 4-мя (3751-0000010-01) боковыми (справа по ходу движения) распашными дверями
Назначение транспортного средства	для перевозки хлебобулочных изделий и пищевых продуктов

РОСС RU.MT27.E00205P1

	для модификаций: УАЗ-3303, 330302, 33031, 33035 (3751-0000010)		УАЗ-33036, 33036-03, 330362, 330362-03, 330364 (3751-0000010-01)			
Габаритные размеры, мм						
- длина	4300		4800			
- ширина	1940					
- высота	2208...2488					
База, мм	2300		2550			
Колея передних / задних колес, мм	1445/1445					
Масса снаряженного транспортного средства, кг (по ГОСТ Р 52051-2003)	1650		1750			
Полная масса транспортного средства, кг	2650		3050			
- на переднюю ось	1220		1420			
- на заднюю ось	1430		1630			
Допустимая полная масса прицепа, кг	буксировка прицепа не предусмотрена					
Двигатель (марка, тип)	33031	3303, 33035, 33036-03	330302, 330362-03	330362	33036	330364
	УМЗ-4179	УМЗ-4178	ЗМЗ-4021	ЗМЗ-4104	УМЗ-4218	УМЗ-4213
	четырёхтактный, бензиновый, жидкостного охлаждения					
Количество и расположение цилиндров	4, рядное					
Рабочий объем, см ³	2445			2890		
Степень сжатия	7,0		6,7	6,8	7,0	8,2
Максимальная мощность, кВт (мин ⁻¹)	55,9 (4000)		54,4 (4000)	62,5 (4000)	61,8 (4000)	72,8 (4000)
Максимальный крутящий момент, Н.м (мин ⁻¹)	159,8 (2200.....2500)		155,0 (2400... 2800)	186,2 (2350... 2450)	189,0 (2200... 2500)	201,1 (3000... 3500)
Топливо	бензин с октановым числом не менее 76					не менее 92
Система питания	карбюраторная					Впрыск топлива
Карбюратор (марка, тип)	АО «Пекар», К-151В	АО «Пекар», К-151В; ДААЗ, К-4178	АО «Пекар», К-151У; ДААЗ, К-4178-50	АО «Пекар», К-151Ц; ДААЗ, К-4178-50	АО «Пекар», К-151Е К-151Ф; ДААЗ, К-4178-30	—
Блок управления впрыском (марка, тип)	—					ООО «Элкар» или АВТЭЛ, МИКАС -7.2
Воздушный фильтр (марка, тип)	УАЗ, 31512-1109010, с сухим фильтрующим элементом из синтетического нетканного материала					УАЗ, 2206-1109010, с картонным фильтрующим элементом

РОСС RU.MT27.E00205P1

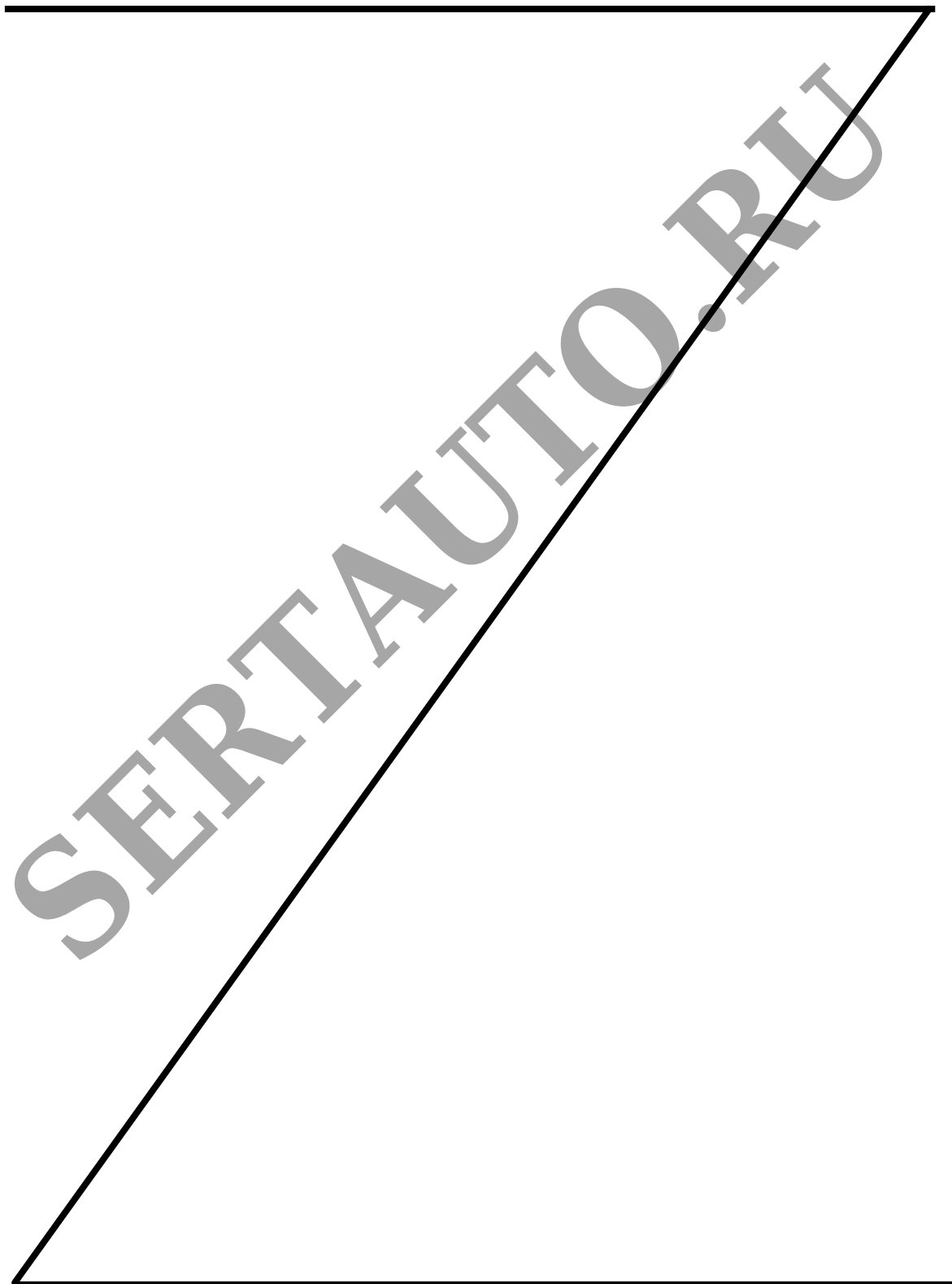
	УМЗ-4179	УМЗ-4178	ЗМЗ-4021	ЗМЗ-4104	УМЗ-4218	УМЗ-4213
Система зажигания	контактная	бесконтактная, транзисторная				Электронная, микропроцессорная
Распределитель (марка, тип)	МЗАТЭ-2, Р-132	СОАТЭ, 3312.3706	СОАТЭ, 1908.3706		СОАТЭ, 3312.3706	—
Коммутатор (марка, тип)	—	СОАТЭ, 1302.3734-01; АО «Искра», 3.629.000				—
Катушка зажигания (марка, тип)	МЗАТЭ-2, Б102Б	МЗАТЭ-2, Б116; ТАТЭ, Б116-01; СОАТЭ, Б116-02; ПО «Искра», Б116П				МЗАТЭ-2, 3012.3705, две, двухвыводные
Свечи зажигания (марка, тип)	ЭЗАЗС, СН302Б	ЭЗАЗС, А 11, А 14ВР; BRISK, NR17YC NR15YC	ЭЗАЗС, А 14ВР; BRISK, NR17YC		ЭЗАЗС, А 11, А 14ВР; BRISK, NR17YC NR15YC	ЭЗАЗС, А 14ВР BRISK, NR15YC
Система выпуска и нейтрализации отработавших газов	основной и дополнительный глушители, система нейтрализации отсутствует					основной и дополнительный глушители, с системой нейтрализации или без неё
Основной глушитель (марка, тип)	БЗА, 3151-1201010-11; ЮИ, 3151-1201010-12					БЗА, 3151-1201010-30; ЮИ, 3151-1201010-31
Дополнительный глушитель (марка, тип)	БЗА, 3741-1202008; ЮИ, 3741-1202008-01 или БЗА, 33036-1202008; ЮИ, 33036-1202008-01					
Нейтрализатор (марка, тип)	—					ОАО «АвтоВАЗагрегат», Н.3160-1206010 или ОПО «ЭкоМаш», 31602-1206010

<u>Трансмиссия</u>	Механическая
Сцепление (марка, тип)	УАЗ или ЗМЗ, сухое, однодисковое, с гидравлическим приводом
Коробка передач (марка, тип)	Автодетальсервис,
число передач	полностью синхронизированная, с ручным управлением
передаточные числа коробки передач	вперед – 4, назад - 1
I -	3,78
II -	2,60
III -	1,55
IV -	1,00
З.х. -	4,12
Раздаточная коробка (марка, тип)	УАЗ, двухступенчатая с отключением привода переднего моста
число передач	2
передаточные числа раздаточной коробки	
- высшее	1,00
- низшее	1,94
Главная передача (марка, тип)	УАЗ, одинарная, коническая
- передаточное число главной передачи	4,625 или 4,111
<u>Подвеска</u>	
- передняя	зависимая, на двух продольных полуэллиптических рессорах с двумя гидравлическими телескопическими амортизаторами
- задняя	зависимая, на двух продольных полуэллиптических рессорах с двумя гидравлическими телескопическими амортизаторами
Рулевое управление (марка, тип)	УАЗ, рулевой привод без усилителя; рулевой механизм типа «червяк-двухребневый ролик» или УАЗ, рулевой привод с гидроусилителем или без него; рулевой механизм типа «винт-шариковая гайка-рейка-сектор»
Тормозные системы:	
- рабочая (марка, тип)	УАЗ, гидравлический двухконтурный привод с разделением на контуры по осям, с вакуумным усилителем, с регулятором тормозных сил; тормозные механизмы всех колес – барабанные
- запасная (марка, тип)	УАЗ, каждый контур рабочей тормозной системы
- стояночная (марка, тип)	УАЗ, трансмиссионный тормоз барабанного типа

00020422

5

POCC RU.MT27.E00205P1



РОСС RU.MT27.E00205P1

Шины (марка)	ЯШЗ, Я-192*, Я-245-1*	ЯШЗ, Я-435А	ЯШЗ, ЯИ-357А	КШЗ, К-151, К-152	КШЗ, К-153	КШЗ, К-155	НКШЗ, КАМА- 219
Размер	215/90-15С	225/75 R16	215/90 R15	225 R16С	225/75 R16		
Индекс несущей способности	99	103	99	113	108		104
Категория скорости	К	Р	N		Q	S	R
*- только для 3303, 330302, 33035, 330362-03							
Дополнительное оборудование транспортного средства	Вентиляционный люк в металлической крыше						

3751-0000010 (ТС-17144Ф), 3751-0000010-01 (ТС-17144Ф-01)

Описание маркировки транспортного средства представлено в приложении № 2.
Общий вид транспортного средства на 2 листах представлен в приложении № 3.

Руководитель органа по сертификации

подпись **А.В. Денисов**
инициалы, фамилия

С.В. Пугачев

Действует с « 29 » апреля 2005 г.

29

апреля

2005

РОСС RU.MT27.E00205P1

Приложение №2 к «Одобрению
типа транспортного средства»

ОПИСАНИЕ МАРКИРОВКИ ТРАНСПОРТНОГО СРЕДСТВА

1. Место расположения и форма знака соответствия:

Рядом с табличкой изготовителя.**Знак соответствия выполнен по ГОСТ Р 50460 с указанием номера данного «Одобрения типа транспортного средства».**

2. Место расположения таблички изготовителя:

В кабине на передней панели с правой стороны под соответствующей табличкой изготовителя базового автомобиля

3. Место расположения идентификационного номера (код VIN):

3.1. **На табличке изготовителя**3.2. **Дублируется клеймением ударным способом в двух местах:****в фургоне на передней внутренней стенке с правой стороны;****на желобе крыши кабины рядом с соответствующей маркировкой базового автомобиля.**

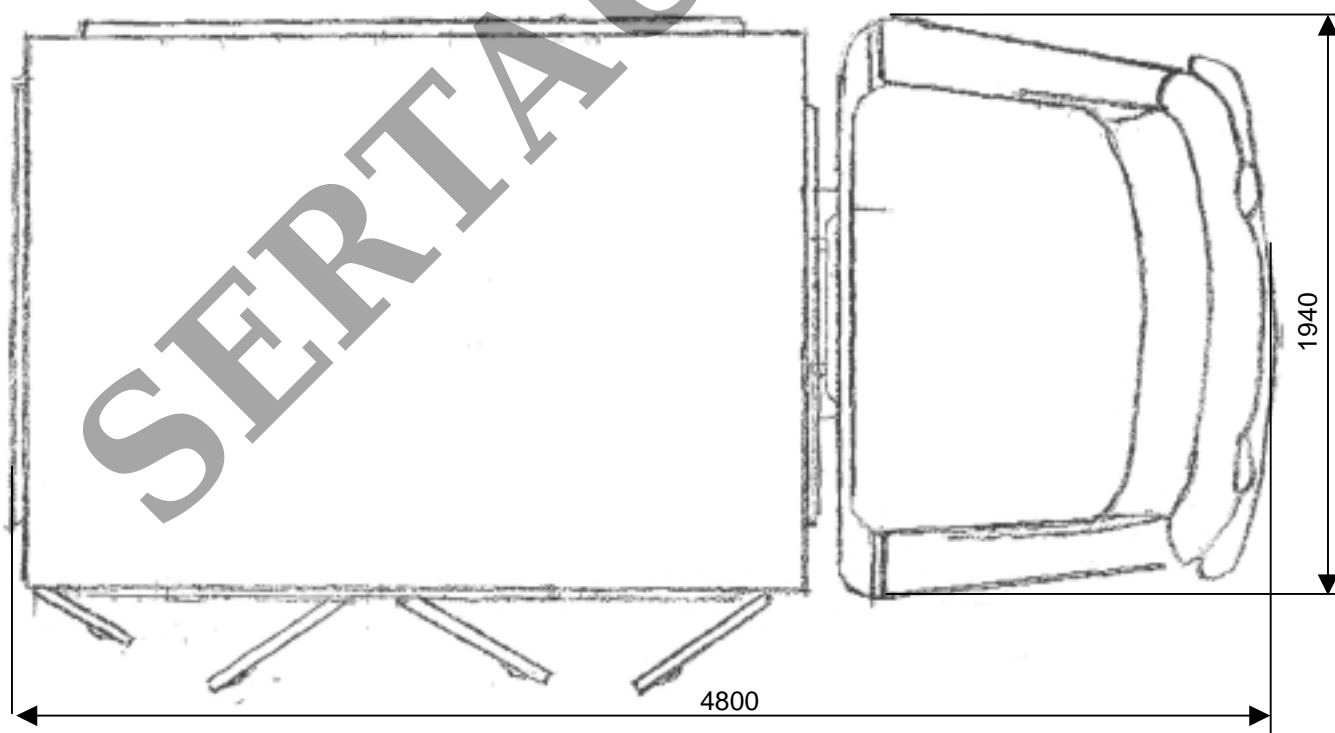
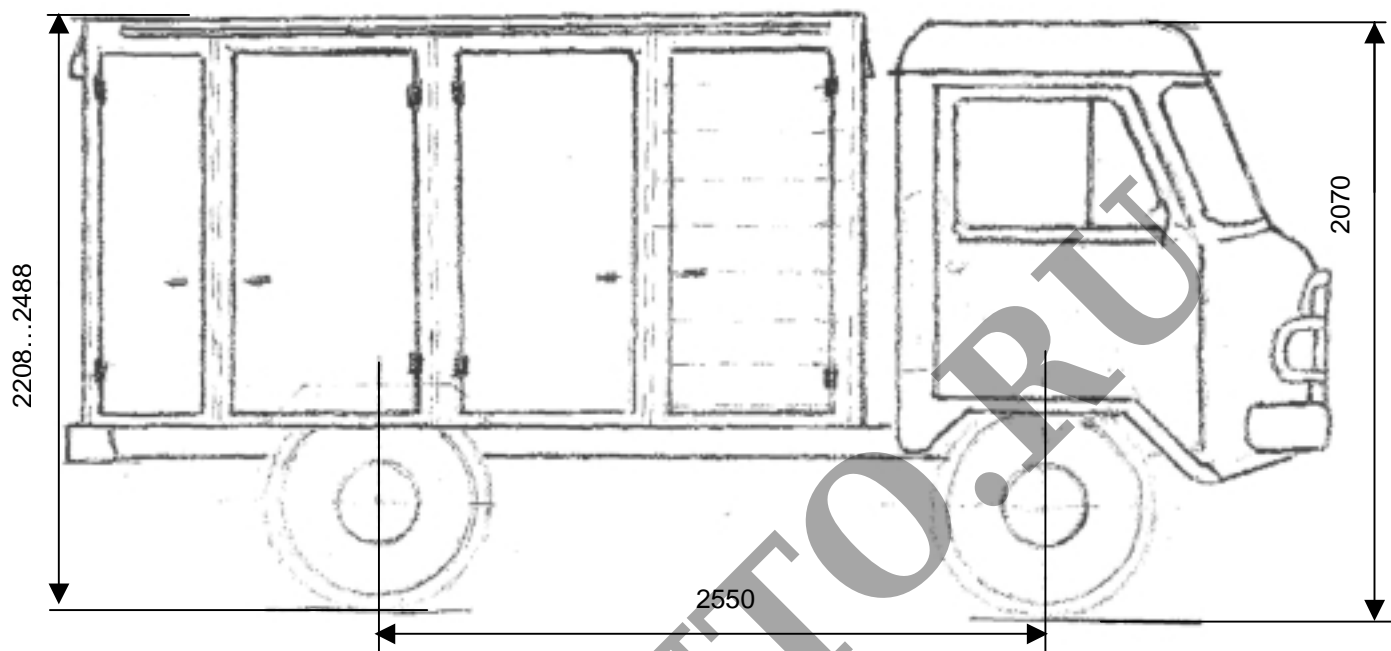
4. Структура и содержание идентификационного номера (номеров) транспортных средств:

1.	2.	3.	4.	5.	6.	7.	8.	9.	10.	11.	12.	13.	14.	15.	16.	17.
X	8	9	3	7	5	1	0	?	5	0	C	D	3	?	?	?

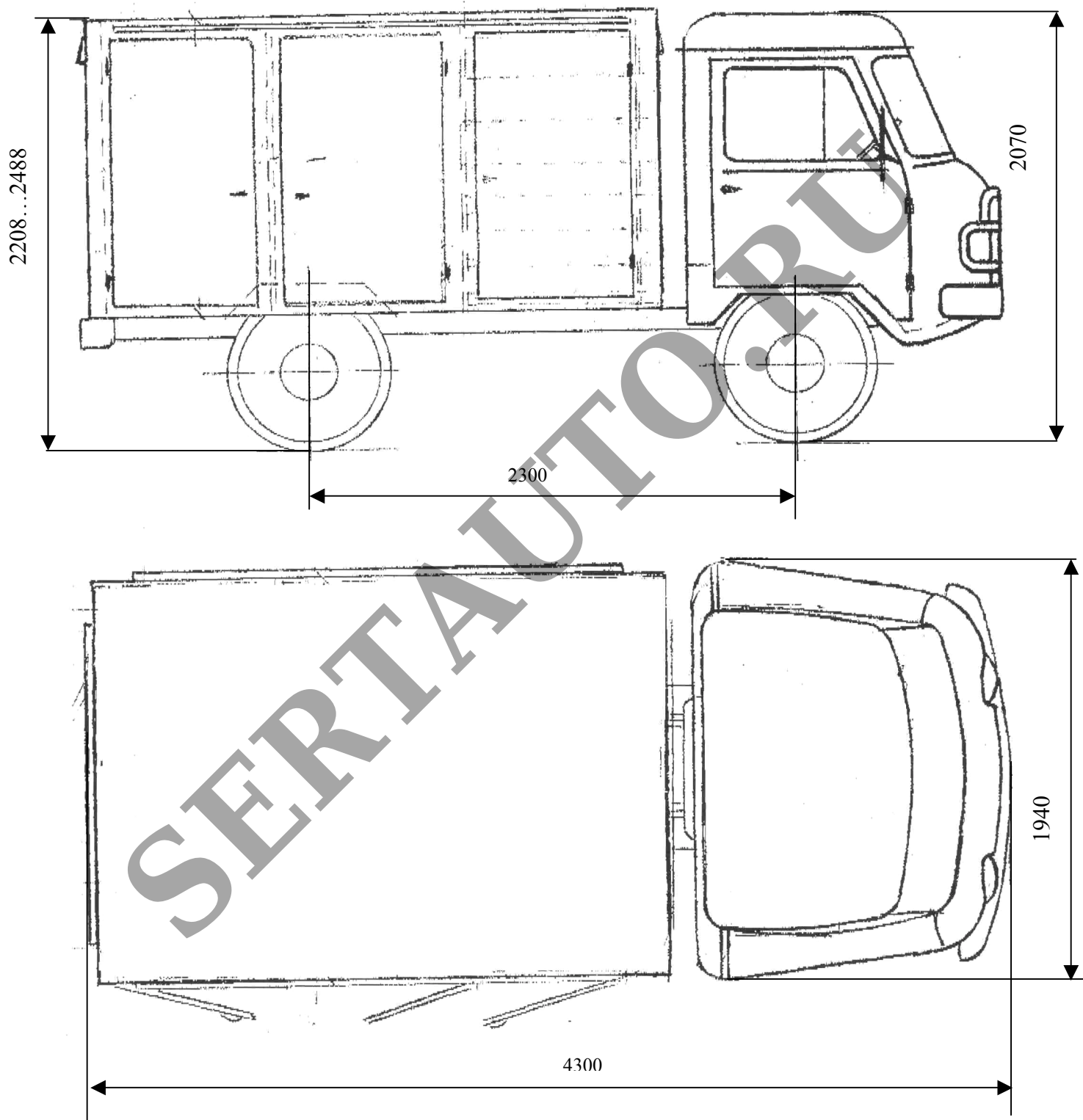
поз. 1-3: **Международный идентификационный код изготовителя (WMI):****X89** - код изготовителя (см. также поз. 12-14), указывающий на то, что объем его производства не превышает 500 ед. в год;поз. 4-9: **- описательная часть (VDS) идентификационного номера (индекс)****375100-3751-0000010****37510A-3751-0000010-01**

транспортного средства;

поз. 10-17: **указательная часть (VIS):**поз. 10: **5** - год выпуска (5 – 2005 г. согласно ГОСТ Р 51980);поз. 11: **0** – постоянная;поз.12-14 **CD3** – код изготовителя (совместно с WMI) - ООО «АКРО»;поз. 15-17: **???** – производственный порядковый номер транспортного средства.



Автомобиль – фургон 3751-0000010-01



Автомобиль – фургон 3751-0000010