

ОРГАН ПО СЕРТИФИКАЦИИ
продукции машиностроения ВНИИНМАШ (ОС «ПРОММАШ»)
№ РОСС RU.0001.11АЯ04 от 20.03.2008 г.
123007, г. Москва, ул. Шенюгина, д. 4, тел. (499) 256-14-77, (499) 259-74-85

РОСС CN.АЯ04.E01640

31 декабря 9

Марка транспортного средства	Great Wall
Тип транспортного средства	CC6460FMK00, CC6460FMK20
Модификации	—
Коммерческое наименование	Safe
Категория транспортного средства	M ₁ (CC6460FMK00) M ₁ G (CC6460FMK20)
Код ТН ВЭД	8703 23
Код VIN	LGW?F2A5???...
Экологический класс	3
Заявитель, представитель изготовителя и его адрес	ЗАО «Гжельский завод «Электроизолятор» 140155, Московская обл., Раменский р-н, с. Ново-Харитоново, территория ОАО «Гжельский завод «Электроизолятор», Российская федерация
Изготовитель и его адрес	Great Wall Motor Company Limited 2266 Chaoyang South Avenue, Baoding City, Hebei Pro., P.R.China

ОБЩИЕ ХАРАКТЕРИСТИКИ ТРАНСПОРТНОГО СРЕДСТВА

Колесная формула / ведущие колеса	4x2 / задние (CC6460FMK00), 4x4 / все (CC6460FMK20)
Схема компоновки транспортного средства	классическая или полноприводная, расположение двигателя - переднее продольное
Тип кузова / количество дверей	цельнометаллический, сварной, универсал, установлен на раме / 5
Количество мест спереди / сзади	2 / 3

РОСС СN.АЯ04.Е01640

для моделей:	CC6460FMK00	CC6460FMK20
Габаритные размеры, мм		
- длина	4560 (4795 - по запасному колесу)	
- ширина	1780	
- высота (по спойлеру) макс.	1820	
База, мм	2615	
Колея передних / задних колес, мм	1515/1520	
Масса снаряженного транспортного средства, кг (ГОСТ Р 52051-2003)	1620	1760
Полная масса транспортного средства, кг	1995	2135
Полная масса, приходящаяся:		
- на переднюю ось, кг	910	1000
- на заднюю ось, кг	1085	1135
Допустимая полная масса прицепа, кг	буксировка прицепа не предусмотрена	
Двигатель (марка, тип)	Baoding Great Wall Internal Combustion Engine Manufacturing Co., Ltd, 491QE	
	четырёхтактный, с принудительным зажиганием	
Количество и расположение цилиндров	4, рядное	
- рабочий объем, см ³	2237	
- степень сжатия	9.1	
- максимальная мощность, кВт (мин ⁻¹)	78 (4600)	
- максимальный крутящий момент, Нм (мин ⁻¹)	190 (2400-2800)	
Топливо	бензин с октановым числом не менее 92	
Система питания	Delphi, многоточечный впрыск топлива с электронным управлением,	
Воздушный фильтр (марка, тип)	MAHLE Donghyun Filter Systems Co., Ltd, 1109011C1, с сухим бумажным элементом	
Система зажигания	Delphi, микропроцессорная	
Катушка зажигания (марка, тип)	Delphi, 19005270	
Блок управления (марка, тип)	Delphi, MT20U2	
Свечи зажигания (марка, тип)	F6RTC, F5RTP	

РОСС CN.AЯ04.E01640

Система выпуска и нейтрализации отработавших газов	один глушитель, система нейтрализации отработавших газов	
Глушитель (марка, тип)	Dalian Walker Gillet Automobile Muffler Co. Ltd, CC6460DY-FIII, с шумопоглощающей набивкой, резонаторно-расширительного типа	
Нейтрализатор (марка, тип)	Baoding Yima Gillet Automobile Muffler Co., Ltd YM-WJM-III	
Трансмиссия	механическая	
Сцепление (марка, тип)	DST235, сухое с диафрагменной пружиной, с гидравлическим приводом	
для моделей:	CC6460FMK20	CC6460FMK00
Коробка передач (марка, тип)	TANGSHAN AISIN GEAR Co. Ltd	
	5DYM8	5DYA4
	механическая, синхронизированная с ручным переключением	
- число передач и передаточные числа коробки передач	вперед - 5, назад - 1	
I -	3.928	4.452
II -	2.333	2.398
III -	1.452	1.414
IV -	1.000	1.000
V -	0.851	0.802
3.X. -	4.743	4.473
Раздаточная коробка (марка, тип) (для мод. CC6460FMK20)	«Boge» Automobile Transmission Co Ltd, BorgWarner TTS, BW 47-60	
- число передач	2	
передаточные числа:		
высшее -	1.000	
низшее -	2.480	
Главная передача (марка, тип)	одинарная, гипоидная	
- передаточное число главной передачи	4.220	
Подвеска		
- передняя	независимая, торсионная, двухрычажная с гидравлическими телескопическими амортизаторами, со стабилизатором поперечной устойчивости	
- задняя	зависимая, пружинная, с гидравлическими телескопическими амортизаторами, со стабилизатором поперечной устойчивости	
Рулевое управление (марка, тип)	реечный рулевой механизм с гидроусилителем или без него	

РОСС СN.АЯ04.Е01640

Тормозные системы – рабочая – запасная – стояночная	двухконтурная, с разделением на контуры по осям, привод гидравлический, с вакуумным усилителем, тормозные механизмы передних и задних колес – дисковые каждый из контуров рабочей тормозной системы механическая, действующая на тормозные механизмы задних колес
Шины – размерность – индекс несущей способности – категория скорости	235/70R16 104 S
Оборудование транспортного средства	кондиционер с хладагентом R134А, электростеклоподъемники, система «парктроник»

Great Wall CC6460FMK00, CC6460FMK20

описание маркировки транспортных средств приведено в приложении 2.
 общий вид транспортного средства на 1 листе приведен в приложении 3.

Зам.

А.В. Куликов

С.В. Пугачев

Действует с «05» декабря 2009 г.

РОСС CN.AЯ04.E01640

Приложение № 2 к "одобрению типа транспортного средства"

ОПИСАНИЕ МАРКИРОВКИ ТРАНСПОРТНОГО СРЕДСТВА

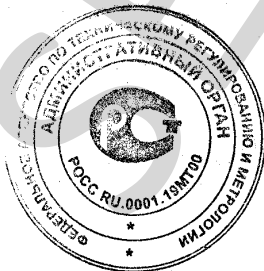
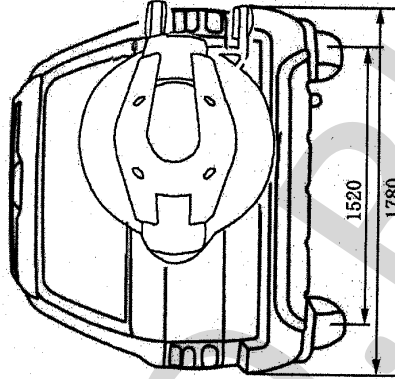
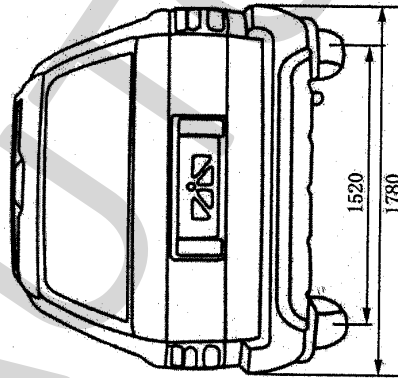
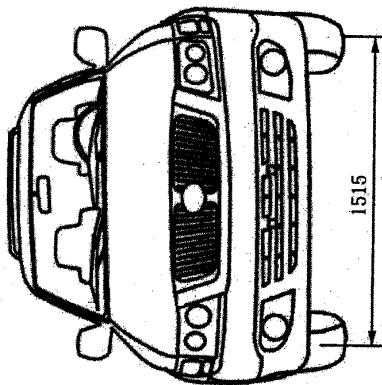
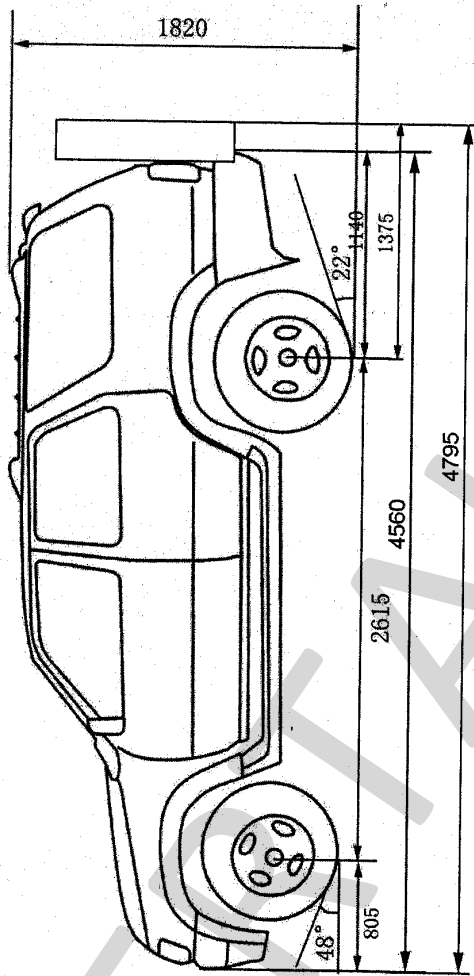
1. Место расположения и форма знака соответствия:
На наклейке, рядом с табличкой изготовителя. Знак соответствия выполняется по ГОСТ Р 50460-92 с указанием номера данного «одобрения типа транспортного средства»
2. Место расположения таблички изготовителя:
 - 2.1 На перегородке, отделяющей салон от моторного отсека
3. Место расположения идентификационного номера (код VIN):
 - 3.1. На табличке изготовителя.
 - 3.2. На правом лонжероне рамы за осью задних колес
4. Структура и содержание идентификационного номера (номеров) транспортных средств:

1	2	3	4	5	6	7	8	9	10	11	12	13	14	15	16	17
L	G	W	?	F	2	A	5	?	?	?	?	?	?	?	?	?

- поз. 1 - 3: международный идентификационный код изготовителя (WMI) – «LGW» - Great Wall Motor Company Limited, P.R. China
- поз. 4 код привода «E – 4x2; «F» – 4x4;
- поз. 5: код длины транспортного средства:
«F» – от 4501 мм до 5000 мм
- поз. 6: код типа двигателя в зависимости от типа топлива и максимальной мощности:
«2» – от 61 до 80 кВт, бензиновый;
- поз. 7: код типа кузова:
«A» – универсал
- поз. 8: код колёсной базы:
«5» – от 2601 мм до 2750 мм
- поз. 9: переменная контрольная цифра от 0 до 9 или буква X;
- поз. 10: код модельного года по ISO 3779;
- поз. 11 код сборочной площадки:
«A» – первая сборочная площадка,
«B» – вторая сборочная площадка,
«C» – третья сборочная площадка,
«D» - четвертая сборочная площадка,
«E» - пятая сборочная площадка,
«F» - шестая сборочная площадка
- поз. 12 - 17: производственный номер транспортного средства;

РОСС СN.АЯ04.Е01640

Приложение № 3 к "одобрению типа транспортного средства"



CC6460FMK00, CC6460FMK20