

ОРГАН ПО СЕРТИФИКАЦИИ
Фонд «Сертификация коммунальных машин»
(Центр сертификации продукции строительного,
дорожного и коммунального машиностроения)
№ РОСС RU.0001.11MT15 от 18.05.2009г.
Россия, 192148, Санкт-Петербург, ул. Седова, 13. Телефон/факс: (812) 412 4305/412 7947

РОСС RU.MT15.E02143

31 декабря —
2010г.

Марка транспортного средства	—
Тип транспортного средства	ЭД 40ЗДА-01, ЭД 40ЗДА-02, ЭД 40ЗДВ
Модификации	—
Коммерческое наименование	машина дорожная комбинированная ЭД 40ЗДА-01, ЭД 40ЗДА-02, ЭД 40ЗДВ
Шасси транспортного средства	ЗИЛ-433362, ЗИЛ-494560
Категория транспортного средства	N₂
Код ОКП	48 5332
Код VIN	X0K48301?A...
Экологический класс	3
Заявитель, изготовитель и его адрес	ОАО "Амурдормаш" Россия, 676790, Амурская область, раб. пос. (пгт) Про- гресс, ул. Набережная, 7

ОБЩИЕ ХАРАКТЕРИСТИКИ ТРАНСПОРТНОГО СРЕДСТВА

Колесная формула / ведущие колеса	4 × 2 / задние
Схема компоновки транспортного средства	капотная; кабина за двигателем, расположение двигателя - переднее продольное; в передней части транспортного средства может быть установлен плужный отвал или поворотные сопла поливомоечного оборудования; в межбазовом пространстве – щеточное оборудование
Исполнение грузочного пространства	кузов распределяющего оборудования (ЭД 40ЗДА-01) или цистерна поливомоечного оборудования (ЭД 40ЗДА-02), или откидные борта (ЭД 40ЗДВ)

РОСС RU.MT15.E02143

Назначение транспортного средства	для снегоочистки магистральных автодорог и распределения по проезжей части противогололедных материалов (ЭД 403ДА-01); для сметания мусора, поливки и мойки дорожных покрытий и смачивания материалов перед уплотнением при строительстве дорог (ЭД 403ДА-02); для снегоочистки магистральных автодорог, сметания мусора с дорожного покрытия и для перевозки различных пакетированных грузов (ЭД 403ДВ)		
Кабина	433100 – цельнометаллическая, двухдверная, трехместная		
	ЭД 403ДА-01	ЭД 403ДА-02	ЭД 403ДВ
Габаритные размеры, мм			
- длина	8900	6810	9055
- ширина*	2800	2790	2800
- высота		2840	
База, мм		3800	
Коля передних / задних колес, мм		1930 / 1850	
Масса снаряженного транспортного средства, кг (по ОСТ 37.001.408-85)	5300	5000	5300
Полная масса транспортного средства, кг	11200	11000	11000
- на переднюю ось	3200	2900	3000
- на заднюю ось	8000	8100	8000
Допустимая полная масса прицепа, кг	буксировка прицепа не предусмотрена		
Двигатель (марка, тип)	ЗИЛ, 508300, четырехтактный, бензиновый		
- количество и расположение цилиндров	8, V-образное		
- рабочий объем, см ³	6000		
- степень сжатия	7,1		
- максимальная мощность, кВт (мин ⁻¹)	98,7 (3200)		
- максимальный крутящий момент, Нм (мин ⁻¹)	377,0 (2000)		
Топливо	бензин с октановым числом не менее 80		
Система питания	карбюраторная		
Карбюратор (марка, тип)	ЗИЛ, К-96		
Воздушный фильтр (марка, тип)	ЗИЛ, ВМ-21 или ЭХМЗ, 431410-1109010-10, или ЭХМЗ, 4334В1-1109010-10		
Система зажигания	бесконтактно-транзисторная		
Катушка зажигания (марка, тип)	МЗАТЭ-2, 27.3705		
Датчик-распределитель (марка, тип)	МЗАТЭ-2, 6851.3706		
Свечи зажигания (марка, тип)	ЧКЗ или ЭЗАЗС, А11; или УАПО, А11-1		

РОСС RU.MT15.E02143

Система выпуска и нейтрализации отработавших газов	один глушитель; система нейтрализации отработавших газов
Глушитель (марка, тип)	НТЦ МСП, 36.1201010-32
Нейтрализатор (марка, тип)	НПП ЭкоНАМИ, 21.1206010-10
Трансмиссия	механическая
Сцепление (марка, тип)	ЗИЛ, 130, однодисковое, сухое
Коробка передач (марка, тип)	ЗИЛ, 433360, с ручным управлением
- число передач	вперед - 5, назад - 1
- передаточные числа коробки передач	I - 7,44 II - 4,10 III - 2,29 IV - 1,47 V - 1,00 3.X. - 7,09
Главная передача (марка, тип)	ЗИЛ, 130Г, одинарная, гипоидная
- передаточное число главной передачи	6,33
Подвеска:	
- передняя	ЗИЛ, 433360, зависимая, на двух продольных полуэллиптических рессорах, с гидравлическими телескопическими амортизаторами
- задняя	ЗИЛ, 4331, зависимая, на двух продольных полуэллиптических рессорах
Рулевое управление (марка, тип)	ЗИЛ-4331, рулевой механизм – "винт - шариковая гайка - рейка - сектор"; с гидроусилителем
Тормозные системы:	
- рабочая	пневматическая, двухконтурная, с разделением на контуры по осям, с регулятором тормозных сил, с АБС; тормозные механизмы всех колес – барабанного типа
- стояночная	привод от пружинных энергоаккумуляторов к тормозным механизмам задних колес
- запасная	каждый из контуров рабочей тормозной системы

РОСС RU.MT15.E02143

Шины:

- марка	И-Н142Б-1	О-40БМ-1 (OMSKSHINA)	О-40БМ-1 (VOLTYRE)
- размер	9,00R20	9,00R20	9,00R20
- индекс несущей способности	136/133	136/133	136/133
- категория скорости	J	J	J

Оборудование транспортного средства

проблесковый маяк оранжевого цвета – 1 шт.

Данное «Одобрение типа транспортного средства» оформлено в соответствии с пунктом 13 технического регламента «О требованиях к выбросам автомобильной техникой, выпускаемой в обращение на территории Российской Федерации, вредных (загрязняющих веществ)» и с учетом «Одобрения типа транспортного средства» № РОСС RU.MT02.E05640П1 со сроком действия с 01.01.2010г. до 31.12.2011г. на базовые автомобили и в соответствии с п. 6.5 Главы I «Правил по проведению работ в системе сертификации механических транспортных средств и прицепов».

*При проезде транспортных средств по автомобильным дорогам общего пользования, а также по улицам городов и населенных пунктов должны быть выполнены требования "Инструкции по перевозке крупногабаритных и тяжеловесных грузов автомобильным транспортом по дорогам Российской Федерации".

ЭД 40ЗДА-01, ЭД 40ЗДА-02, ЭД 40ЗДВ

Описание маркировки транспортного средства приведено в приложении № 2.
Общие виды транспортных средств на 3 с. приведены в приложении № 3.

В. И. Колычев

Действует с "17" февраля 2010г.

РОСС RU.MT15.E02143

Приложение № 2 к "одобрению
типа транспортного средства"**ОПИСАНИЕ МАРКИРОВКИ ТРАНСПОРТНОГО СРЕДСТВА**

1. Место расположения и форма знака соответствия:
*На табличке изготовителя.
Знак соответствия выполнен по ГОСТ Р 50460-92 с указанием номера данного "Одобрения типа транспортного средства".*
2. Место расположения таблички изготовителя:
В нижней части задней стойки проема правой двери кабины.
3. Место расположения идентификационного номера (код VIN):
*3.1. На табличке изготовителя.
3.2. На надрамнике, в передней части, справа по ходу движения.*
4. Структура и содержание идентификационного номера (номеров) транспортных средств:

1	2	3	4	5	6	7	8	9	10	11	12	13	14	15	16	17
X	0	K	4	8	3	0	1	?	A	?	?	?	?	?	?	?

поз. 1 – 3: *Международный идентификационный код изготовителя (WMI):
X0K – код изготовителя ОАО «Амурдормаш»;*

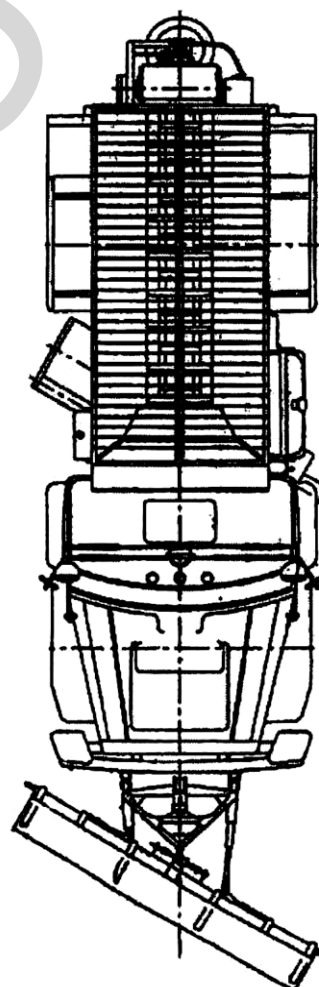
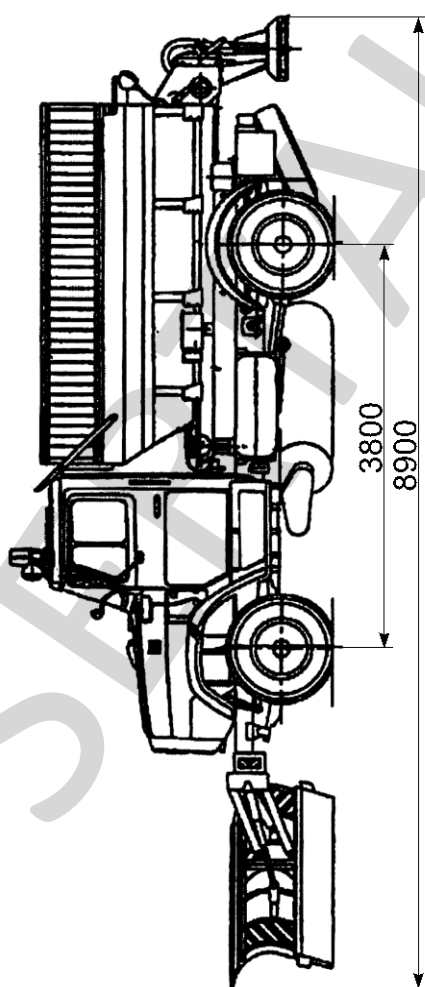
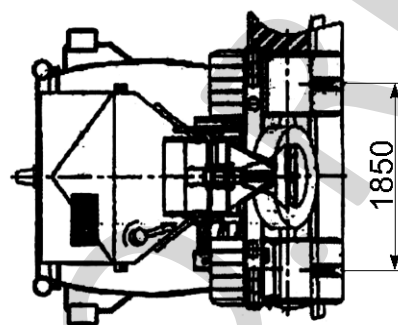
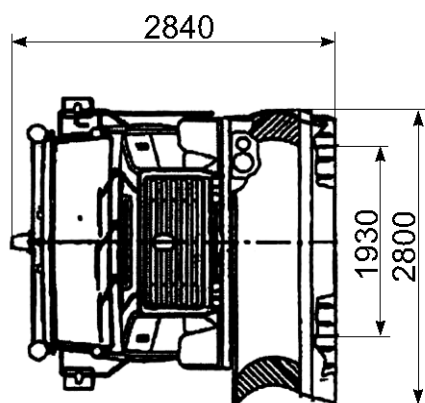
поз. 4 - 9: *Описательная часть идентификационного номера (VDS):
483011 – ЭД 403ДА-01;
483012 – ЭД 403ДА-02;
483013 – ЭД 403ДВ;*

поз. 10 – 17: *Указательная часть идентификационного номера), где:*

поз. 10: *A – код года выпуска согласно ГОСТ Р 51980-2002 (A – 2010г.);*

поз. 11 – 17: *??????? – производственный номер транспортного средства.*

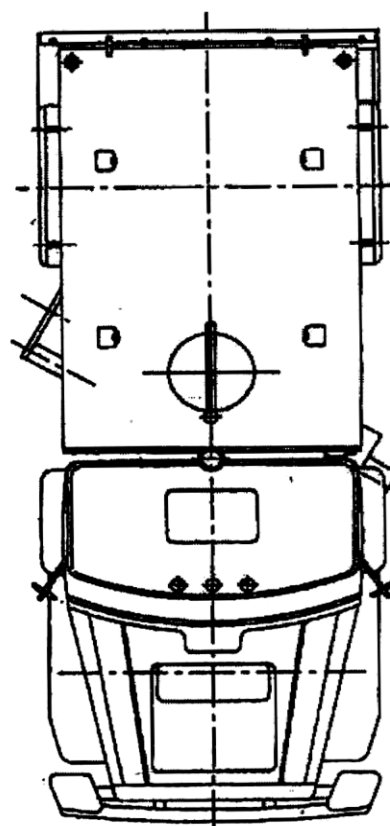
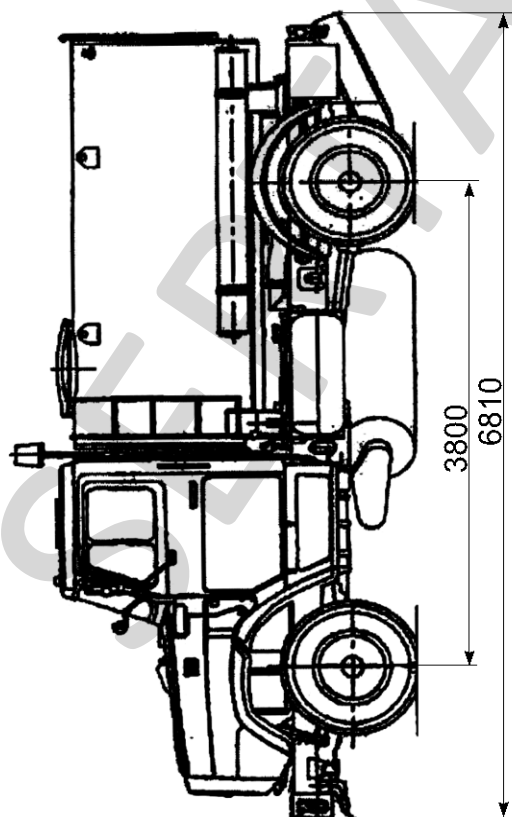
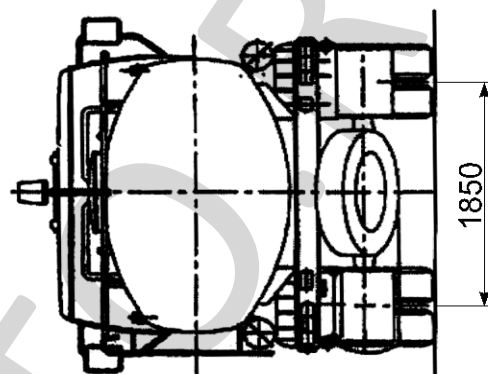
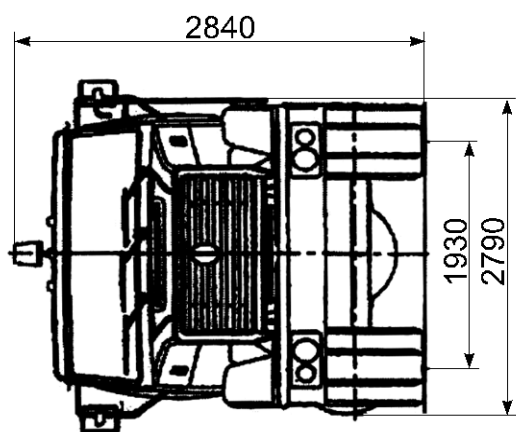
РОСС RU.MT15.E02143

Приложение № 3 к "одобрению
типа транспортного средства

483011 (ЭД 403-ДА-01)

РОСС RU.MT15.E02143

Приложение № 3 к "одобрению
типа транспортного средства



483012 (ЭД 403-ДА-02)

РОСС RU.MT15.E02143

Приложение № 3 к "одобрению
типа транспортного средства