

POCC RU.MT27.E00242

21 апреля 2006

Марка транспортного средства **ВМ**
Тип транспортного средства **3284-0000010-02**
Шасси транспортного средства (базовое транспортное средство) **ГАЗ-3308**
Категория транспортного средства **М3Г**
специальное пассажирское транспортное средство (не является транспортным средством общественного пользования - маршрутным транспортным средством)
Код ОКП **45 1786**
Код VIN **с Х8932840??0СЕ4350 по Х8932840??0СЕ4399**
Заявитель, изготовитель и его адрес **ООО "КРОНА-НН"**
Россия, 603064, г. Нижний Новгород, ул. Героя Попова, д. 45

ОБЩИЕ ХАРАКТЕРИСТИКИ ТРАНСПОРТНОГО СРЕДСТВА

Колесная формула/ведущие колёса **4x4/все**
Схема компоновки транспортного средства **Капотная, расположение двигателя продольное**
Кабина **Металлическая, двухместная, двухдверная**
Тип кузова/ количество дверей **Закрытый кузов-фургон с дверью в боковой (справа по ходу движения) и дверью в задней части и с пятью окнами, три из которых, используются в качестве аварийных выходов**
Количество мест для сидения **15 + 2 в кабине с сиденьем водителя**
Пассажировместимость **15 + 1 в кабине водителя**

Габаритные размеры, мм

- длина	6470
- ширина	2432
- высота	3380
База, мм	3770
Колея передних / задних колес, мм	1820/1770

РОСС RU.MT27.E00242

Масса снаряженного транспортного средства, кг (по ГОСТ Р 52051-2003)	4270	
Полная масса транспортного средства, кг	5625	
- на переднюю ось	1680	
- на заднюю ось	3945	
Допустимая масса прицепа, кг	Буксировка прицепа не предусмотрена	
Двигатель (марка, тип)	ЗМЗ-513	ЗМЗ-5233
Количество и расположение цилиндров	Карбюраторный, четырехтактный, жидкостного охлаждения	
Рабочий объем, см ³	4250	4670
Степень сжатия	7,6	
Номинальная мощность по Правилам ЕЭК ООН № 85, кВт (мин ⁻¹)	87,5 (3200)	89,5 (3200)
Максимальный крутящий момент по Правилам ЕЭК ООН № 85, Н.м. (мин ⁻¹)	274,7 (2250)	299 (2250)
Топливо	Бензин с октановым числом не менее 76	
Система питания	Карбюраторная	
Карбюратор (марка, тип)	К-135МУ, двухкамерный	
Воздушный фильтр (марка, тип)	3307-1109010	
	Сухого типа, с бумажным сменным фильтрующим элементом	
Система зажигания	Батарейная, бесконтактная	
Датчик-распределитель (марка, тип)	24.3706-10	
Коммутатор (марка, тип)	131.3734 или 131.3734-01 или 90.3734 или 94.3734 или 94.3734-01 или 4.3734	
Катушка зажигания (марка, тип)	Б116 или Б116-01 или Б116-02 или Б116-03 или Б116Н или 3122.3705 или 41.3705	
Свечи зажигания (марка, тип)	А11-Р	

РОСС RU.MT27.E00242

Система выпуска и нейтрализации отработавших газов	С одним глушителем с шумопоглощающим наполнителем. Система нейтрализации отработавших газов отсутствует	
Основной глушитель (марка, тип)	36-1201010-10 прямоточный, активного типа	
Трансмиссия	Механическая	
Сцепление (марка, тип)	ГАЗ, постоянно замкнутое, фрикционное, однодисковое, сухое. Привод - гидравлический	
Коробка передач (марка, тип)	ГАЗ, механическая, трехходовая	
число передач и передаточные числа коробки передач	четырехступенчатая	пятиступенчатая, синхронизируемая
	вперед - 4 назад - 1	вперед - 5, назад - 1
	I - 6,550 II - 3,090 III - 1,710 IV - 1,000 З.х. - 7,770	I - 6,555 II - 3,933 III - 2,376 IV - 1,442 V - 1,000 З.х. - 5,735
Раздаточная коробка (марка, тип)	ГАЗ, механическая, двухходовая, с прямой и понижающей передачами, с приводом на передний и задний мосты	
Число передач	2	
передаточные числа раздаточной коробки	I - 1,982 II - 1,000	
Главная передача (марка, тип)	ГАЗ, коническая, гипоидная	
- передаточное число главной передачи:	6,83 (ЗМЗ-513) 6,17 (ЗМЗ-5233)	
Подвеска	Рессорная	
- передняя	Зависимая, на двух продольных полуэллиптических рессорах, с гидравлическими телескопическими амортизаторами	
- задняя	Зависимая, на двух продольных полуэллиптических рессорах, с гидравлическими телескопическими амортизаторами	
Рулевое управление (марка, тип)	ГАЗ, типа "винт-шариковая гайка" с гидроусилителем	

РОСС RU.MT27.E00242

Тормозные системы:

- рабочая (марка, тип)

ГАЗ, двухконтурная, с гидравлическим приводом, гидровакуумным усилителем и вакуумным ресивером в каждом контуре, или с пневмогидравлическим приводом, с АБС (по желанию Заказчика), тормозные механизмы – колодочные, барабанного типа

- запасная (марка, тип)

ГАЗ, каждый контур рабочей тормозной системы

- стояночная (марка, тип)

ГАЗ, трансмиссионная, с механическим приводом

Шины

- марка

- размер

12.00 R 18

- индекс несущей способности

129

-категория скорости

J

Дополнительное оборудование транспортного средства

Отопительно-вентиляционные и климатические установки в кабине и кузове, лебедка, фары-искатели, внутреннее радиопереговорное устройство, другое технологическое оборудование (по заказу)

Действие данного «одобрения типа транспортного средства» распространяется на серию транспортных средств в количестве 50 (пятьдесят) шт. с номерами VIN с X8932840??0CE4350 по X8932840??0CE4399.

BM-3284-0000010-02

Описание маркировки транспортного средства приведено в приложении №2

Общий вид транспортного средства на 1 листе приведен в приложении №3.

Руководитель органа по сертификации

.....
А.В. Денисов

.....
подпись

.....
инициалы, фамилия

С.В. Пугачев

действует с 26 декабря 2005 года

2005

19 декабря

РОСС RU.MT27.E00242
Приложение №2 к Одобрению
типа транспортного средства

ОПИСАНИЕ МАРКИРОВКИ ТРАНСПОРТНОГО СРЕДСТВА

1. Место расположения и форма знака соответствия:

Рядом с табличкой изготовителя, на передней панели фургона снаружи, с правой стороны

Знак соответствия выполнен по ГОСТ Р 50460 с указанием номера данного «Одобрения типа транспортного средства»

2. Место расположения таблички изготовителя:

В кабине у сиденья пассажира и на передней панели фургона снаружи, с правой стороны.

3. Место расположения идентификационного номера (код VIN):

3.1. **На табличке изготовителя ударным способом.**

3.2. **На наружной панели передка кабины под капотом с правой стороны по ходу движения автомобиля.**

4. Структура и содержание идентификационного номера (номеров) транспортных средств:

1.	2.	3.	4.	5.	6.	7.	8.	9.	10.	11.	12.	13.	14.	15.	16.	17.
X	8	9	3	2	8	4	0	?	?	0	C	E	4	?	?	?

поз. 1-3: международный идентификационный код изготовителя (WMI):

X89 - код изготовителя (см. также поз. 12-14), указывающий на то, что объем его производства не превышает 500 ед. в год;

поз. 4-9 описательная часть (VDS) идентификационного номера (индекс) транспортного средства:

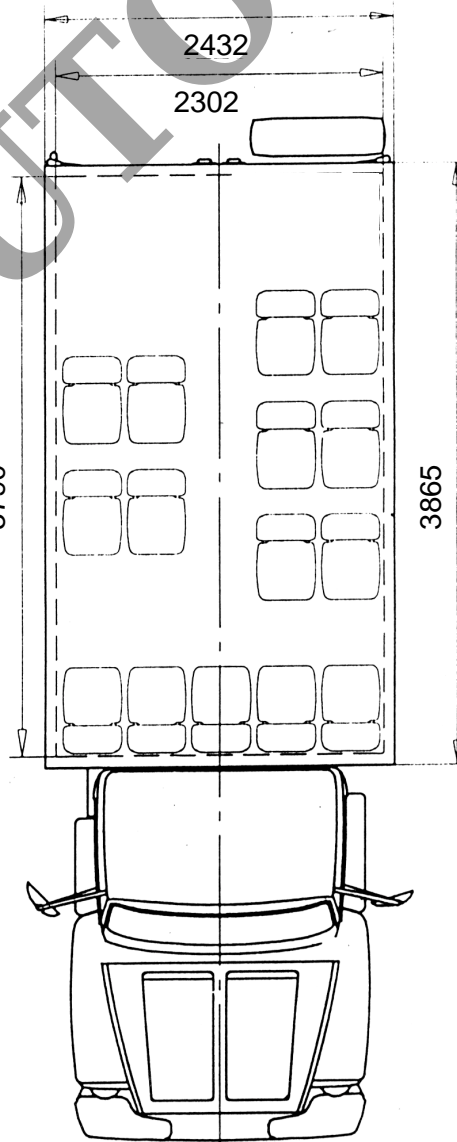
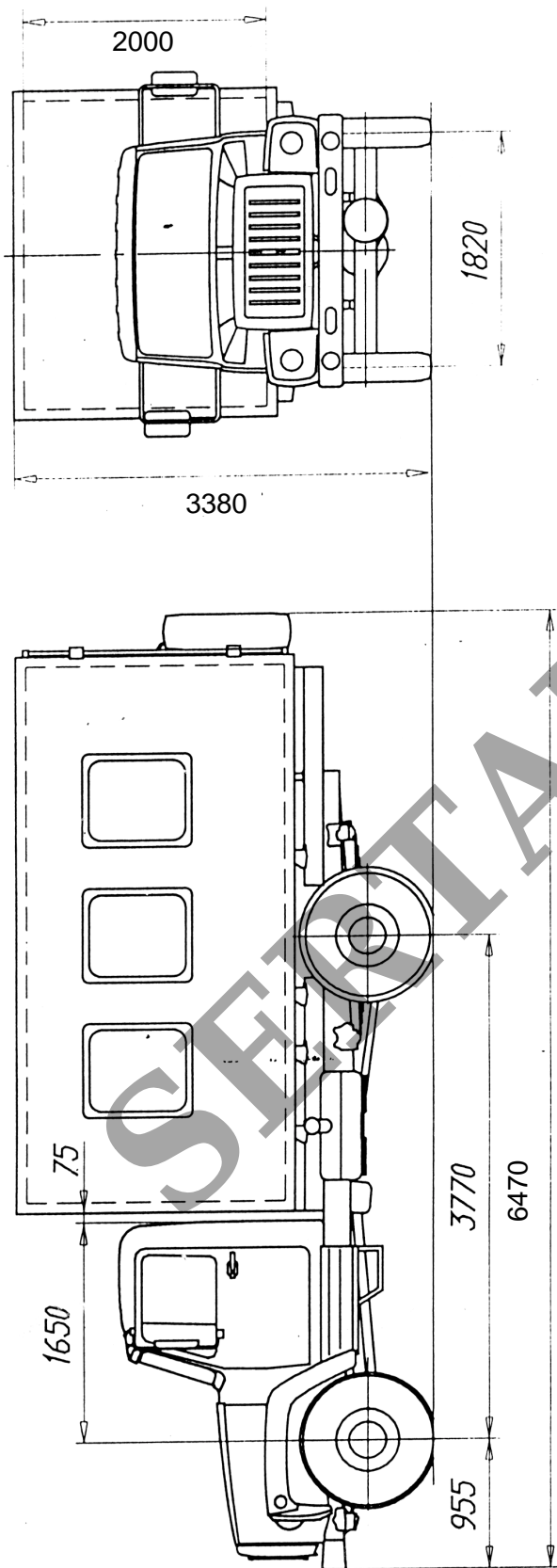
32840B – 3284-0000010-02;

поз. 10: ? - год выпуска (5 – 2005 г., 6 – 2006 г., согласно ГОСТ Р 51980);

поз. 11: 0 – постоянная;

поз. 12-14: **CE4** - код изготовителя (совместно с WMI) – ООО «Крона-НН»;

поз. 15-17: с **350 по 399** – производственный порядковый номер транспортного средства.



Внешний вид автобусов специальных ВМ 3284-0000010-02