

**ОРГАН ПО СЕРТИФИКАЦИИ СПЕЦИАЛЬНЫХ И СПЕЦИАЛИЗИРОВАННЫХ АВТОТРАНСПОРТНЫХ СРЕДСТВ И УСЛУГ НА АВТОМОБИЛЬНОМ ТРАНСПОРТЕ – «САМТ-ФОНД»,
№ РОСС RU.0001.10MT22 от 03 ноября 2006 г. (127434, Москва, Ивановская ул., 19-21)
тел. (495) 917-82-05**

РОСС RU.MT22.E02287П1

2011

15 мая

Марка транспортного средства	–
Тип транспортного средства	8294
Модификации	829440, 82944С, 82940Т, 82942Т, 829450, 82942К
Коммерческое наименование	–
Категория транспортного средства	О₁
Код ОКП	45 2510
Код VIN	X5C8294??...
Заявитель, изготовитель и его адрес	Общество с ограниченной ответственностью “ТРЕЙЛЕР” (ООО “ТРЕЙЛЕР”) Россия, 142800, Московская область, г. Ступино, ул. Военных строителей, 3

ОБЩИЕ ХАРАКТЕРИСТИКИ ТРАНСПОРТНОГО СРЕДСТВА

Количество осей / колес	1 / 2 – для 829440, 82944С, 82940Т, 82942Т, 829450; 2 / 4 – для 82942К
Тип кузова транспортного средства	бортовая платформа с откидным задним бортом, с колесными нишами или без них (для 82940Т, 82942Т, 829450, 82942К); рама сварная, оборудованная приспособлениями для установки груза (для 829440, 82944С)
Назначение транспортного средства	для перевозки грузов различного назначения (для 82940Т, 82942Т, 829450, 82942К); для перевозки водных мотоциклов, мотоциклов и других грузов (для 829440); для перевозки лодок, катеров, мотоциклов и других грузов (для 82944С)

РОСС RU.MT22.E02287П1

Для модификаций:	829440	82944С	82940Т	82942Т	829450	82942К
Габаритные размеры, мм						
- длина	3600... 4000	5070... 6000	3000... 3500	3450... 3920	4340... 5250	3440... 5250
- ширина	1580... 1600	2070... 2220	1600...1720		1770... 2050	1600... 2050
- высота	740... 1000	1000... 1340	810...1040			970... 1040
- высота с тентом	—		1050...2000		1050... 2100	1270... 2100
База, мм	—					670...720
Колея колес, мм	1360... 1400	1850... 2005	1460...1505		1520... 1820	1460.. 1820
Масса снаряженного транспорт- ного средства, кг	130...150	180...240	170...250	190...290	270...420	220...420
Полная масса транспортного средства, кг	600			750		
- на ось (две оси)	565	715	710			
- на сцепное устройство	35		40			
Подвеска	независимая, резиножгутовая, на продольных рычагах или зависимая, рессорная, с гидравлическими амортизаторами					
Шины						
- марка	—					
- размер	155-13/ 6,15-13	165-13/ 6,45-13	165/80R13	175/80R13	175/80R16	6,40-13С
- индекс несущей способности	75	78	78	82	88	84
- категория скорости	P	P	P	T	Q	N
Дополнительное оборудование транспортного средства	передняя опорная стойка, предохранительные тросы; каркас с тентом или подъемная крышка (для 82940Т, 82942Т, 829450, 82942К); кронштейн лебедки (таль ручная), домкрат (для 829450)					

РОСС RU.MT22.E02287П1

8294

Описание маркировки транспортного средства приведено в приложении № 2.
Общие виды транспортных средств на четырех страницах приведены в приложении № 3.

М.И. Грифф

С.В. Пугачев

Действует с "15" мая 2008 г.

РОСС RU.MT22.E02287П1

Приложение № 2 к "Одобрению
типа транспортного средства"

ОПИСАНИЕ МАРКИРОВКИ ТРАНСПОРТНОГО СРЕДСТВА

1. Место расположения и форма знака соответствия:

На табличке изготовителя.

Знак соответствия выполнен по ГОСТ Р 50460-92 с указанием номера данного "Одобрения типа транспортного средства".

2. Место расположения таблички изготовителя:

На стенке правой балки рамы прицепа, в передней части, с наружной стороны (для 82944С, 82940Т, 82942Т, 829450, 82942К) или на стенке центральной балки рамы (дышла) прицепа, в передней части, с наружной стороны (для 829440).

3. Место расположения идентификационного номера (код VIN):

3.1. На табличке изготовителя.

3.2. На верхней полке правой балки рамы прицепа, в передней части (для 82944С, 82940Т, 82942Т, 82942К) или на верхней полке центральной балки рамы (дышла) прицепа, в передней части, с наружной стороны (для 829440) или на стенке правой балки рамы прицепа, в передней части, с наружной стороны (для 829450).

4. Структура и содержание идентификационных номеров транспортных средств:

1	2	3	4	5	6	7	8	9	10	11	12	13	14	15	16	17
X	5	C	8	2	9	4	?	?	?	?	?	?	?	?	?	?

поз. 1-3: Международный идентификационный код изготовителя (WMI):
X5C - ООО "ТРЕЙЛЕР"

поз. 4-9: обозначение модификации транспортного средства:
829440, 82944С, 82940Т, 82942Т, 829450, 82942К

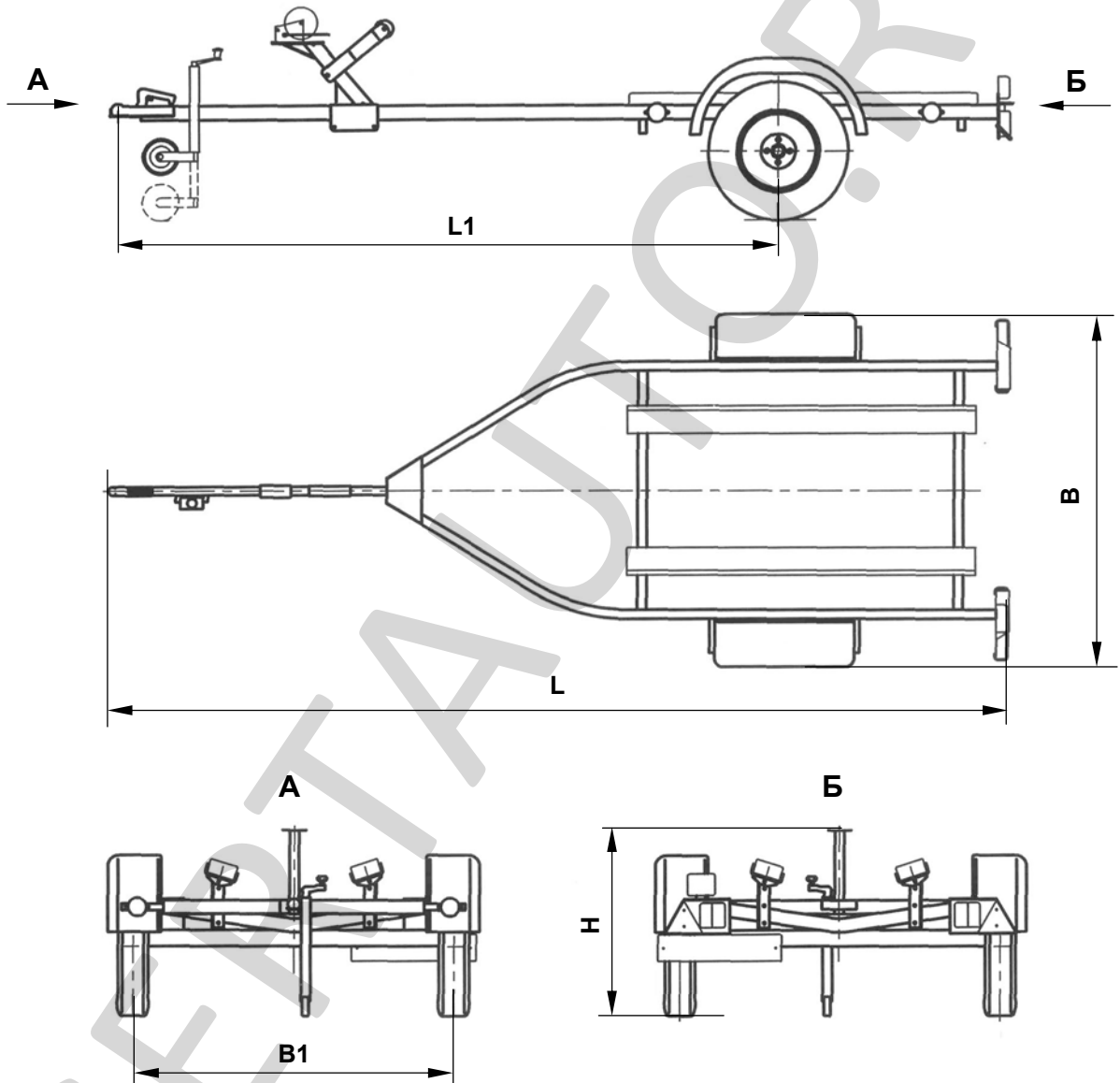
поз. 10: год выпуска согласно ГОСТ Р 51980-2002

поз. 11-17: производственный номер транспортного средства

РОСС RU.MT22.E02287П1

Приложение № 3 к "Одобрению
типа транспортного средства"

829440, 82944С

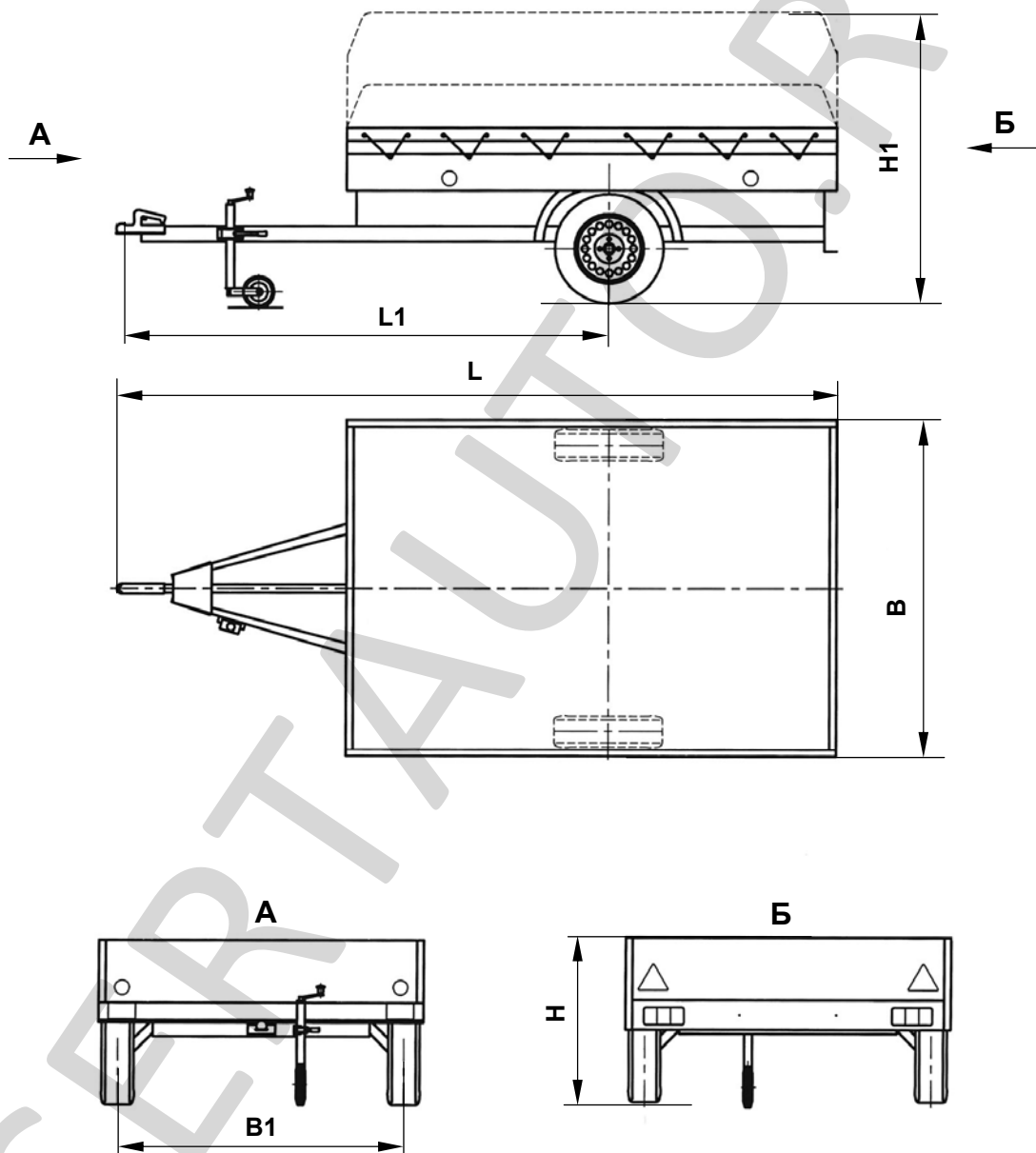


Обозначение	L	L ₁	B	B ₁	H
829440	3600...4000	2630...2790	1580...1600	1360...1400	740...1000
82944С	5070...6000	3660...3980	2070...2220	1850...2005	1000...1340

РОСС RU.MT22.E02287П1

Приложение № 3 к "Одобрению
типа транспортного средства"

82940Т, 82942Т, 829450 (без колесных ниш)



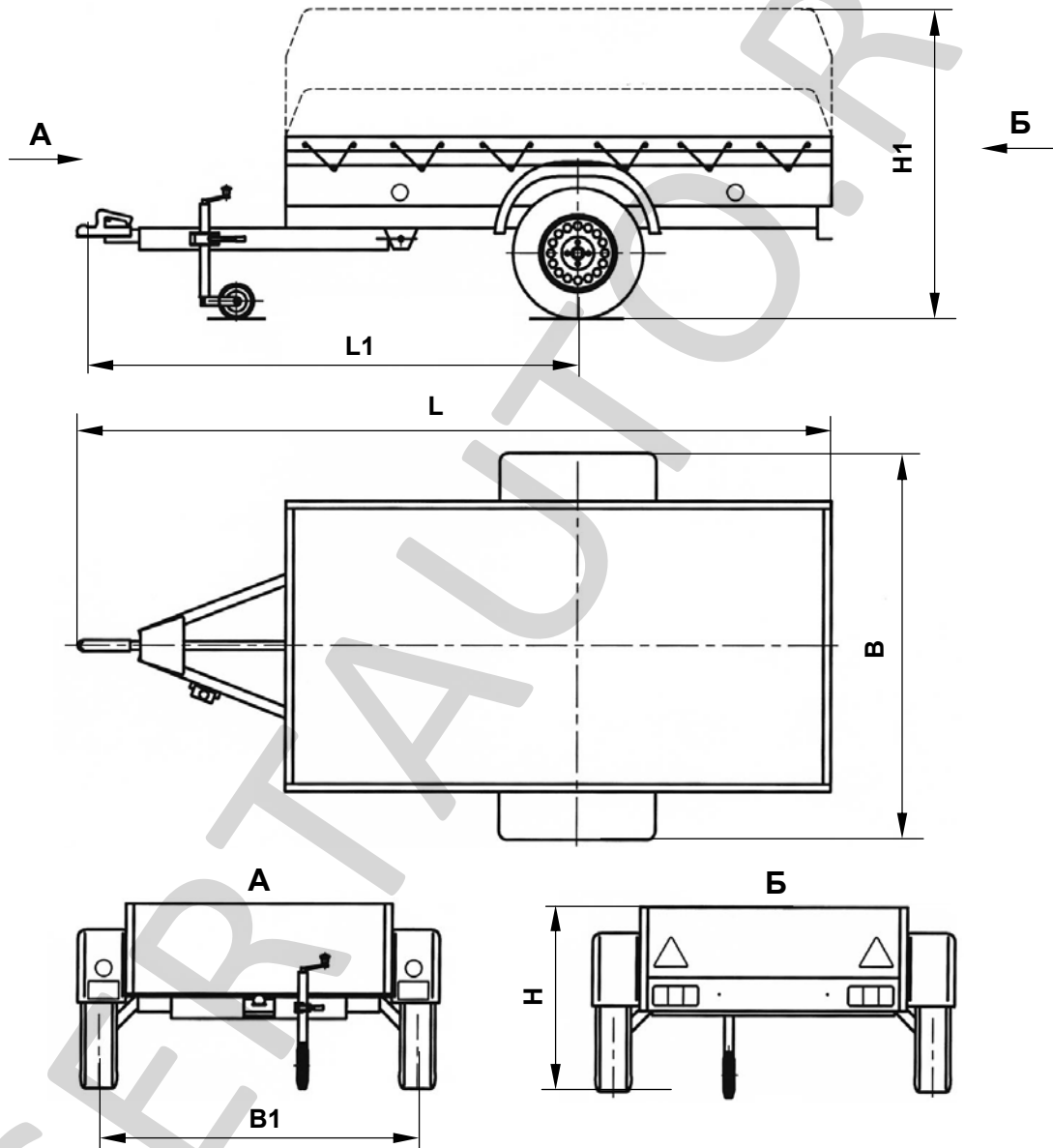
Обозначение	L	B	B1	H	H1
82940Т	3440...3500	1600...1720	1460...1505	970...1040	1270...2000
82942Т	3880...3920	1600...1720	1460...1505	970...1040	1270...2000
82950	4750...5250	1770...2050	1520...1820	970...1040	1270...2100

Примечание. На видах А и Б тент условно не показан

РОСС RU.MT22.E02287П1

Приложение № 3 к "Одобрению
типа транспортного средства"

82940Т, 82942Т, 829450 (с колесными нишами)



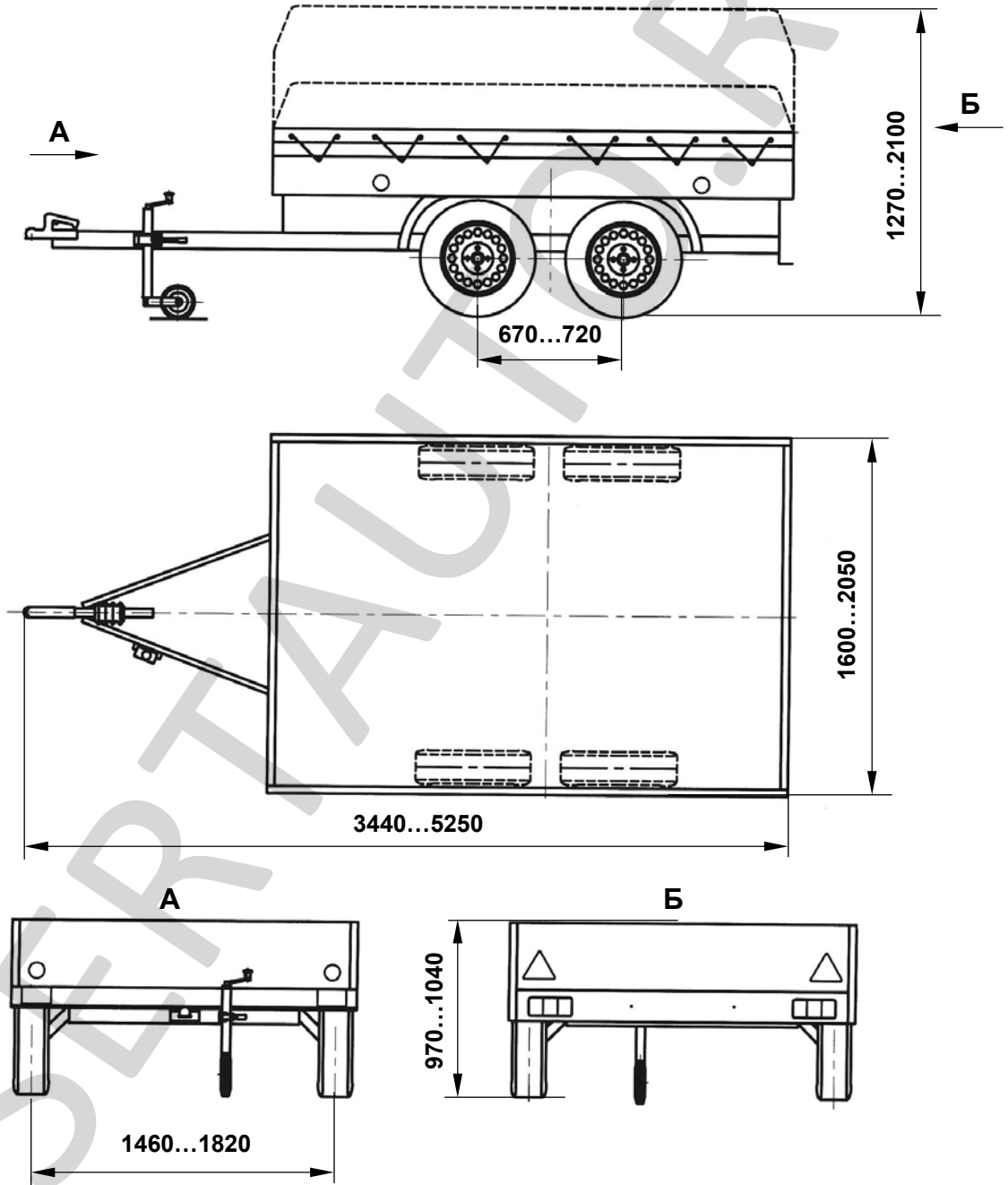
Обозначение	L	B	B1	H	H1
82940Т	3000...3100	1600...1720	1460...1505	810...980	1050...1640
82942Т	3450...3570	1600...1720	1460...1505	810...980	1050...1640
82950	4340...4600	1770...2050	1520...1820	810...980	1050...2100

Примечание. На видах А и Б тент условно не показан

РОСС RU.MT22.E02287П1

Приложение № 3 к "Одобрению
типа транспортного средства"

82942К



Примечание. На видах А и Б тент условно не показан