

ОРГАН ПО СЕРТИФИКАЦИИ
Межотраслевой фонд "Сертификация автотранспорта САТР" ("САТР-ФОНД")
№ РОСС RU.0001.11MT02 от 06.06.2006 г.
125480, г. Москва, ул. Героев Панфиловцев, 24 (тел. 454-42-27)

РОСС JP.MT02.E05993И1

30 июля _____
2011 г.

Марка транспортного средства	SUZUKI
Тип транспортного средства	JT
Модификации	A74V, D54V
Коммерческое наименование	Grand Vitara
Категория транспортного средства	M₁G
Код ТН ВЭД	8703 23
Код VIN	JSAJT??4V...
Экологический класс	4
Заявитель, представитель изготовителя и его адрес	Московское представительство ITOCHU Corporation, Бизнес-центр на Саввинской набережной, 119435, г. Москва, Саввинская набережная, 15, Российская Федерация
Изготовитель и его адрес	Suzuki Motor Corporation, 300 Takatsuka-cho, Hamamatsu-shi, Shizuoka-ken, 432-8611, Japan
Представитель изготовителя и его адрес	ITOCHE CORPORATION, 5-1, Kita-Aoyama 2-Chome, Minato-ku, Tokyo, 107-77, Japan

ОБЩИЕ ХАРАКТЕРИСТИКИ ТРАНСПОРТНОГО СРЕДСТВА

Колесная формула / ведущие колеса	4 x 4 / все
Схема компоновки транспортного средства	полноприводная; расположение двигателя - переднее продольное
Тип кузова / количество дверей	универсал / 3 (мод. A74V) или 5 (мод. D54V)
Количество мест спереди / сзади	2 / 2 (мод. A74V) или 2 / 3 (мод. D54V)

РОСС JP.MT02.E05993И1

для модификаций:	A74V	D54V
Габаритные размеры, мм		
– длина	3865...4150	4300...4575
– ширина	1810...1870	1810...1880
– высота	1685...1695	1685...1695
База, мм	2440	2640
Колея передних / задних колес, мм	1540 / 1570	1540 / 1570
Масса снаряженного транспортного средства, кг (по ОСТ 37.001.408-85)	1480	1608...1623
Полная масса транспортного средства, кг	1830	2070
Максимальная допустимая масса, приходящаяся		
– на переднюю ось, кг	850	1050
– на заднюю ось, кг	1090	1210
Допустимая полная масса прицепа		
– прицеп без тормозов, кг	550	750
– прицеп с тормозами, кг	1600	1700 (мод. с гидромех. трансм.) 1850 (мод. с мех. трансм.)
Двигатель (марка, тип)	Suzuki Motor Corporation	
	M16A	J20A
	четырёхтактный, бензиновый	
– количество и расположение цилиндров	4, рядное	4, рядное
– рабочий объем, см ³	1586	1995
– степень сжатия	10.5	10.5
Максимальная мощность, кВт (мин ⁻¹)	78 (5900)	103 (6000)
Максимальный крутящий момент, Нм (мин ⁻¹)	145 (4100)	183 (4000)
Топливо	бензин с октановым числом не менее 95	
Система питания	впрыск топлива с электронным управлением	
Блок управления (марка, тип)	Denso, 076K0	Denso, 077K3 (мод. с гидромех. трансм.) 077K0 (мод. с мех. трансм.)
Воздушный фильтр (марка, тип)	Suzuki, 64J-A01	Suzuki, 65J-A01
Система зажигания	с бумажным элементом микропроцессорная (ESA)	
Катушка зажигания (марка, тип)	Mitsubishi, 65G0	Mitsubishi, ML2
Свечи зажигания (марка, тип)	NGK, IFR5J11 или IFR6J11	

РОСС JP.MT02.E05993I1

для двигателей:	M15A	J20A	
Система выпуска и нейтрализации отработавших газов	основной и дополнительный глушители; нейтрализаторы отработавших газов		
Основной глушитель (марка, тип)	Suzuki, 64J-M01	Suzuki, 65J-M01	
Дополнительный глушитель (марка, тип)	Suzuki, 64J-M02	Suzuki, 65J-M02	
Нейтрализатор (марка, тип)	Suzuki, 76K-C01 + 76K-C02	Suzuki, 65J-C01 + 65J-C02	
для модификаций:	A74V	D54V	D54V
Трансмиссия	механическая		гидромеханическая
Сцепление (марка, тип)	Suzuki, сухое, однодисковое, с гидравлическим приводом		—
Коробка передач (марка, тип)	с ручным управлением		автоматическая
– число передач	вперед - 5, назад - 1		вперед - 4, назад - 1
– передаточные числа			
I -	4.545		2.826
II -	2.354		1.493
III -	1.693		1.000
IV -	1.241		0.688
V -	1.000		—
3.X. -	4.431		2.703
Главная передача (марка, тип)	Suzuki, гипоидная		
– передаточное число	4.625	4.100	5.125
Подвеска			
– передняя	независимая, пружинная, типа Макферсон, с гидравлическими телескопическими амортизаторами, со стабилизатором поперечной устойчивости		
– задняя	независимая, пружинная, многорычажная, с гидравлическими телескопическими амортизаторами, со стабилизатором поперечной устойчивости		
Рулевое управление (марка, тип)	Kayaba Industry, 65J, рулевой механизм типа “шестерня - рейка”, рулевой привод с гидроусилителем		
Тормозные системы			
– рабочая (марка, тип)	гидравлический двухконтурный привод с диагональным разделением на контуры, с вакуумным усилителем, с АБС; тормозные механизмы передних колес - дисковые, задних - барабанные		
– запасная (марка, тип)	каждый контур рабочей тормозной системы		
– стояночная (марка, тип)	механический (тросовый) привод к тормозным механизмам задних колес		

РОСС JP.MT02.E05993И1

Шины

– марка	—	—	—
– размер	215/70 R16	225/70 R16	225/65 R17
– индекс несущей способности	99	102	101
– категория скорости	H, S	S	H

Оборудование транспортного средства

электростеклоподъемники, кондиционер (хладагент R134a), электропривод и обогрев зеркал заднего вида, подушки безопасности, подогрев передних сидений

SUZUKI JT

Описание маркировки транспортного средства приведено в приложении № 2.
Общие виды транспортных средств на 2-х листах приведены в приложении № 3.

Б.В. Кисуленко

С.В. Пугачев

Действует с " 04 " августа 2008 г.

Приложение № 2 к "одобрению типа транспортного средства"

ОПИСАНИЕ МАРКИРОВКИ ТРАНСПОРТНОГО СРЕДСТВА

1. Место расположения и форма знака соответствия:

Рядом с табличкой изготовителя.

Знак соответствия выполнен по ГОСТ Р 50460-92 с указанием номера данного "одобрения типа транспортного средства".

2. Место расположения таблички изготовителя:

Под капотом, на кожухе кронштейна правой стойки передней подвески.

3. Место расположения идентификационного номера (VIN):

3.1. На табличке изготовителя.

3.2. Под капотом, на панели, разделяющей моторный отсек и салон, в центре.

4. Структура и содержание идентификационного номера (номеров) транспортных средств:

1	2	3	4	5	6	7	8	9	10	11	12	13	14	15	16	17
J	S	A	J	T	?	?	4	V	?	?	?	?	?	?	?	?

поз. 1 - 3: Международный идентификационный код изготовителя (WMI):
JSA – Suzuki Motor Corporation (Япония).

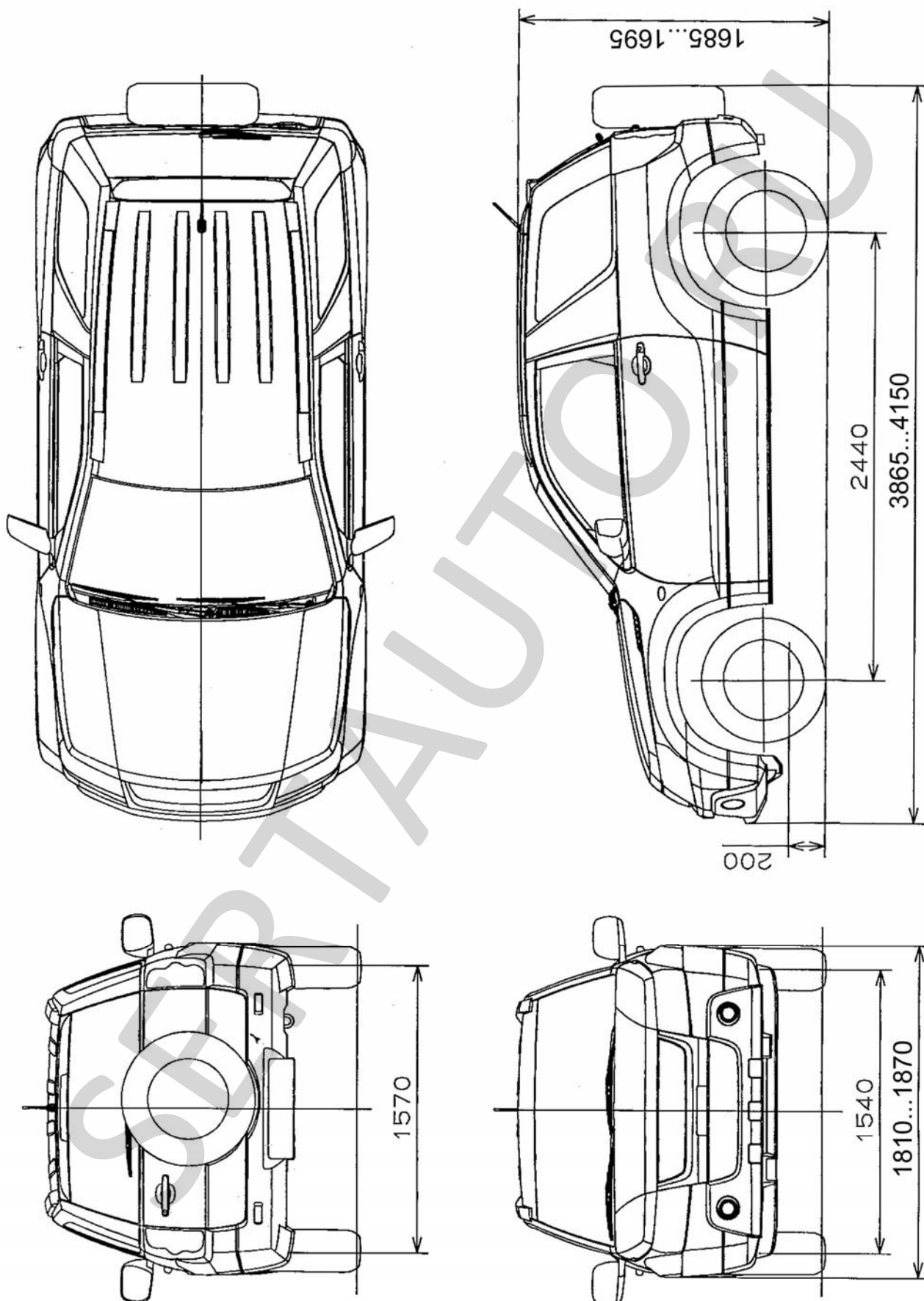
поз. 4 - 5: Обозначение типа транспортного средства: **JT** – Grand Vitara.

поз. 6 - 9: Обозначение модификации транспортного средства: **A74V, D54V**.

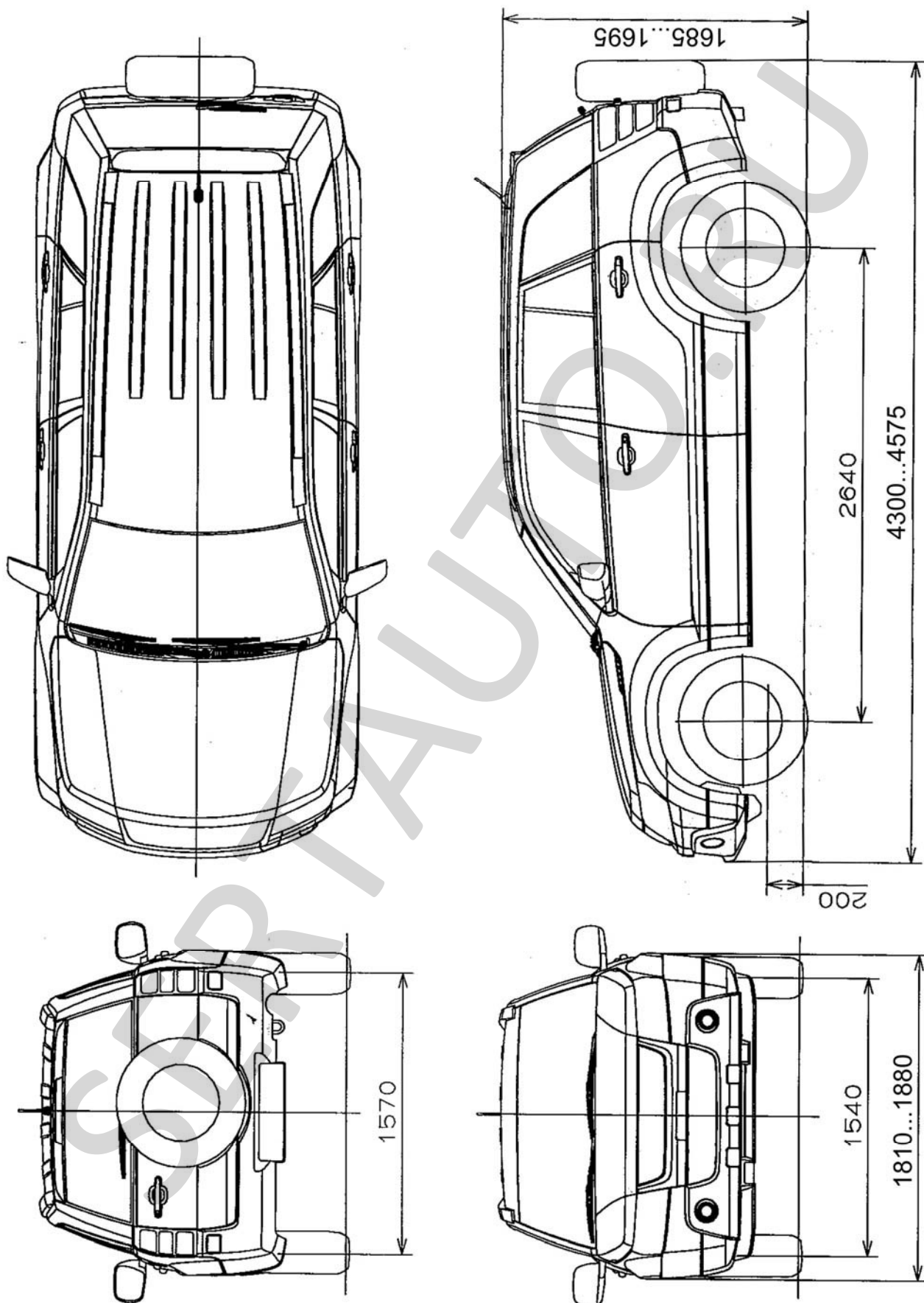
поз. 10: **0** – постоянный символ или обозначение модельного года согласно ISO 3779-83.

поз. 11 - 17: Производственный номер транспортного средства.

SUZUKI JT (A74V) (Grand Vitara)



SUZUKI JT (D54V) (Grand Vitara)



Страница для заполнения полей данных:

ОТТС № **РОСС JP.MT02.E05993И1**
Бланк № 0035005

SERTAUTO.RU