

ОРГАН ПО СЕРТИФИКАЦИИ
Фонд «Сертификация коммунальных машин»
(Центр сертификации продукции строительного,
дорожного и коммунального машиностроения)
№ РОСС RU.0001.11MT15 от 24.05.2006г.
Россия, 192148, Санкт-Петербург, ул. Седова, 13. Телефон/факс: (812) 567-43-05

РОСС RU.MT15.E01804

05 мая 11

Марка транспортного средства	ЛАВ
Тип транспортного средства	ЛАВ-81014, ЛАВ-81015
Модификации	—
Коммерческое наименование	Прицеп к легковым автомобилям ЛАВ-81014, ЛАВ-81015
Категория транспортного средства	О₁
Код ОКП	45 2510
Код VIN	X6Y8101?0????????
Заявитель, изготовитель и его адрес	ООО "Вектор" Россия, 198323, Ленинградская обл., МО Ломоносовский район, пос. Горелово, Волхонское шоссе, д. 4

ОБЩИЕ ХАРАКТЕРИСТИКИ ТРАНСПОРТНОГО СРЕДСТВА

Количество осей / колес	1/2
Тип кузова транспортного средства	кузов отсутствует; рама сварная из стальных труб прямоугольного сечения
Назначение транспортного средства	для перевозки лодок и водных мотоциклов

РОСС RU.MT15.E01804

Габаритные размеры, мм

	<u>ЛАВ-81014</u>	<u>ЛАВ-81015</u>
- длина	5694	4500
- ширина	2110	1785
- высота	1100	1000
База, мм	4794	3450
Колея, мм	1900	1575

Масса снаряженного транспортного средства, кг	200	175
---	-----	-----

Полная масса транспортного средства, кг	750	600
---	-----	-----

- на ось	710	560
----------	-----	-----

- на сцепное устройство	40	40
-------------------------	----	----

Подвеска	зависимая, на двух рессорах, с двумя гидравлическими телескопическими амортизаторами
-----------------	--

Тормозные системы	не оборудован, имеются две страховочные цепи
--------------------------	--

Шины:

- марка	—
- размер	175/70R13
- индекс несущей способности	82
- категория скорости	T

РОСС RU.MT15.E01804

ЛАВ-81014, ЛАВ-81015

Описание маркировки транспортного средства приведено в приложении № 2.
Общие виды транспортных средств приведены на 2 с. в приложении № 3.

В. И. Колычев

С. В. Пугачев

Действует с 05 мая 2008г.

РОСС RU.MT15.E01804

Приложение № 2 к "одобрению
типа транспортного средства"**ОПИСАНИЕ МАРКИРОВКИ ТРАНСПОРТНОГО СРЕДСТВА**

1. Место расположения и форма знака соответствия:

*На табличке изготовителя.**Знак соответствия выполнен по ГОСТ Р 50460-92 с указанием номера данного "Одобрения типа транспортного средства".*

2. Место расположения таблички изготовителя:

На раме прицепа, в передней части, справа по ходу движения.

3. Место расположения идентификационного номера (код VIN):

3.1. *На табличке изготовителя.*3.2. *На раме прицепа, в передней части, справа по ходу движения.*

4. Структура и содержание идентификационного номера (номеров) транспортных средств:

1	2	3	4	5	6	7	8	9	10	11	12	13	14	15	16	17
X	6	Y	8	1	0	1	4	0	?	?	?	?	?	?	?	?
X	6	Y	8	1	0	1	5	0	?	?	?	?	?	?	?	?

поз. 1 - 3: *Международный идентификационный код изготовителя (WMI):
X6Y – код изготовителя ООО "Вектор";*

поз. 4 - 9: *Описательная часть идентификационного номера (VDS): 810140 – ЛАВ-81014,
810150 --- ЛАВ-81015*

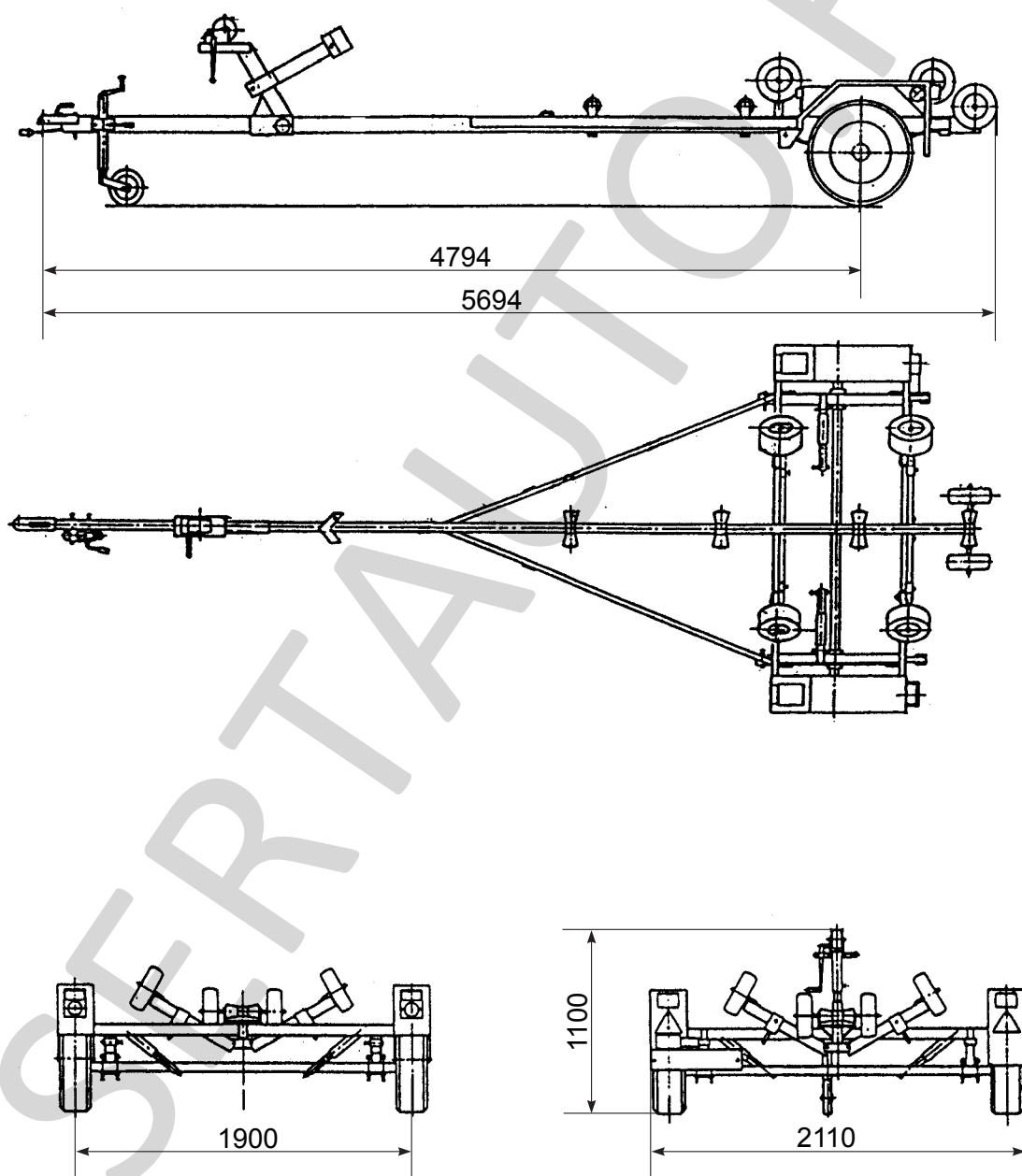
поз. 10 – 17: *Указательная часть идентификационного номера (VIS), где:*

поз. 10: *? – код года выпуска согласно ГОСТ Р 51980-2002;*

поз. 11 - 17: *??????? – производственный номер ЛАВ-81014, ЛАВ-81015.*

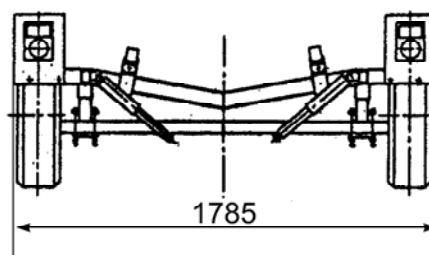
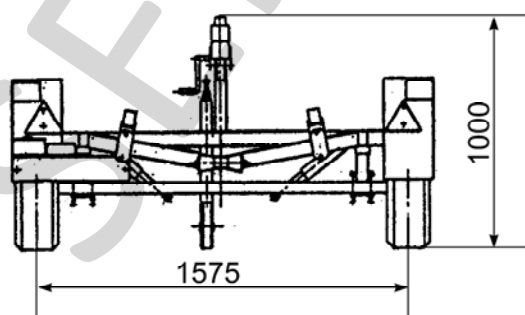
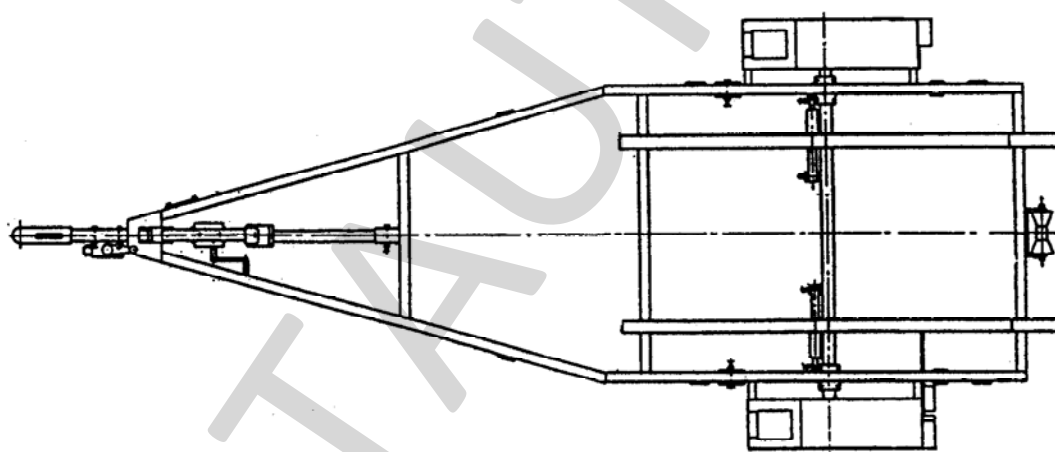
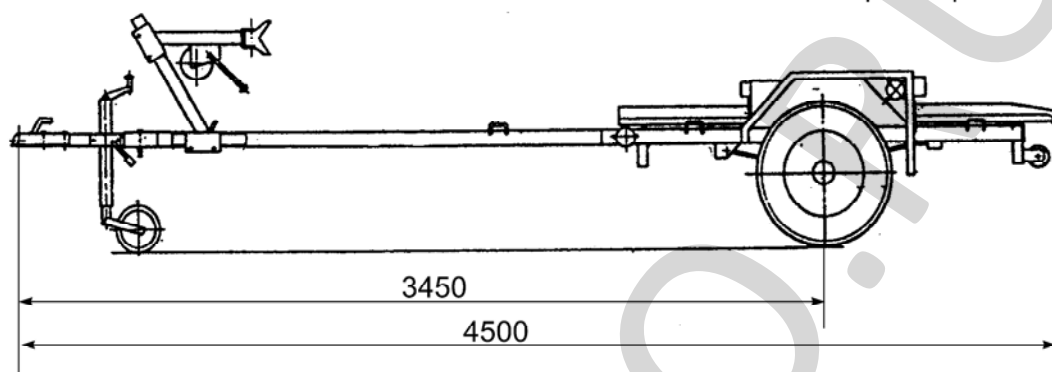
РОСС RU.MT15.E01804

Приложение № 3 к "одобрению
типа транспортного средства



81014 (прицеп к легковым автомобилям ЛАВ-81014)

РОСС RU.MT15.E01804

Приложение № 3 к "одобрению
типа транспортного средства**81015 (прицеп к легковым автомобилям ЛАВ-81015)**