

ОРГАН ПО СЕРТИФИКАЦИИ
продукции машиностроения ВНИИНМАШ (ОС «ПРОММАШ»)
№ РОСС RU.0001.11АЯ04 от 20.03.2008 г.
123007, г. Москва, ул. Шеногина, д. 4, тел. (499) 256-14-77, (499) 259-74-85

РОСС СN.АЯ04.Е01791

01 апреля _____
2011

Марка транспортного средства	HUATIAN, LAJI, FEILING, MASCOT, EMEISHAN, NEMO, YUKI, ANATOLIA, TUTU, EPM
Тип транспортного средства	HT50QT-6, HT50QT-7, HT50QT-9
Модификации	_____
Коммерческое наименование	HT50QT-6, JL50QT-6, FL50QT-6, MSC50QT-6, EMS50QT-6, NE50QT-6, YK50QT-6, AT50QT-6, TT50QT-6, EPM50QT-6; JL50QT-7, HT50QT-7, FL50QT-7, MSC50QT-7, EMS50QT-7, NE50QT-7, YK50QT-7, AT50QT-7, TT50QT-7, EPM50QT-7; JL50QT-9, FL50QT-9, HT50QT-9, MSC50QT-9, EMS50QT-9, NE50QT-9, YK50QT-9, AT50QT-9, TT50QT-9, EPM50QT-9
Категория транспортного средства	L ₁
Код ТН ВЭД	8711 10
Код VIN	LJLTCBH???...
Заявитель, представитель изготовителя и его адрес	ООО «БИЗНЕС-ИНВЕСТ» 150044, г. Ярославль, ул. Промышленная, д. 2 «Г», Российская Федерация
Изготовитель и его адрес	ZHEJIANG LINGYU VEHICLE INDUSTRY CO., LTD. JINQING ROAD, JINQINGTOWN, LUQIAO DISTRICT, TAIZHOU CITY, ZHEJIANG PROVINCE, 318058, P.R. China

ОБЩИЕ ХАРАКТЕРИСТИКИ ТРАНСПОРТНОГО СРЕДСТВА

Количество и расположение колес	2, в ряд
Колесная формула / ведущие колеса	2 x 1 / заднее
Схема компоновки транспортного средства	двигатель в пределах базы
Количество мест спереди / сзади	1 / 1
Рама	сварная, трубчатая

РОСС CN.AЯ04.E01791

для транспортных средств:	HT50QT-6	HT50QT-7	HT50QT-9
Габаритные размеры, мм			
– длина	1850	1830	1970
– ширина	725	695	697
– высота	1040	1160	1153
База, мм	1310	1260	1385
Масса снаряженного транспортного средства, кг (по ГОСТ Р 52051-2003)	87	90	103
Технически допустимая максимальная масса транспортного средства, кг	237	240	253
Технически допустимая максимальная масса транспортного средства, приходящаяся:			
– на переднее колесо, кг	74	96	85
– на заднее колесо, кг	163	144	168
Двигатель (марка, тип)	ZHEJIANG LINGYU VEHICLE INDUSTRY CO., LTD., 139QMB четырехтактный, с принудительным зажиганием, воздушного охлаждения		
– количество и расположение цилиндров	1, наклонное		
– рабочий объем, см ³	50		
– степень сжатия	10.5		
Максимальная мощность, кВт (мин ⁻¹)	2.25 (8000) – HT50QT-6 2.60 (8500) – HT50QT-6-1	1.88 (6700)	2.3 (8000)
Максимальный крутящий момент, Нм (мин ⁻¹)	3.00 (6500) – HT50QT-6 3.20 (7000) – HT50QT-6-1	2.89 (6000)	3.0 (6500)
Топливо	бензин с октановым числом не менее 92		
Система питания	карбюраторная		
Карбюратор (марка, тип)	HUAKAI, SHENG WEY, PT18J	HUAKAI, PT18J	
Воздушный фильтр (марка, тип)	HENGBO, BOYUAN, HB139	HENGBO, BOYUAN, HB139D	HENGBO, BOYUAN, HB139A
	с пенополиуретановым элементом		
Система зажигания	транзисторная		
Катушка зажигания (марка, тип)	ZONKO, FLP, 1505, D110		
Свечи зажигания (марка, тип)	LD, A7RTC; NGK, CR7HSA		
Система выпуска и нейтрализации отработавших газов	один глушитель со встроенным нейтрализатором отработавших газов		
Глушитель (марка, тип)	ZOUTS, ZOU5	ZOUTS, ZOU8	ZOUTS, ZOU6

РОСС СN.АЯ04.Е01791

Трансмиссия	механическая		
Сцепление (марка, тип)	многодисковое, работающее в масляной ванне		
Коробка передач (марка, тип)	автоматическая, бесступенчатая (клиноременный вариатор)		
- максимальное передаточное число вариатора	2.35		
- минимальное передаточное число вариатора	0.70		
- передаточное число промежуточной передачи	3.25		
Главная передача (марка, тип)	шестеренчатая, цилиндрическая, двойная		
- передаточное число	3.40		
Подвеска			
- передняя	телескопическая вилка с пружинно-гидравлическими амортизаторами		
- задняя	маятниковая с телескопическим пружинно-гидравлическим амортизатором		
Рулевое управление (марка, тип)	мотоциклетного типа		
Тормозные системы			
- рабочая (марка, тип)	передний – TIANXIN, DONGRI, TX, DR, SL-F309, одинарный дисковый тормоз с ручным гидравлическим приводом; задний – HUAFEI, CF125, барабанный тормоз с механическим (тросовым) приводом		
для транспортных средств:	HT50QT-6	HT50QT-7	HT50QT-9
Шины	HONGDOU, CHENGSHIN, RENLI, KENDA		
Размерность (передние ÷ задние)	3.50-10 ÷ 3.50-10	120/70-12 ÷ 120/70-12	130/60-13 ÷ 120/70-12
Индекс несущей способности	51, 53, 55, 56, 58		
Категория скорости	J		

HUATIAN, JIJI, FEILING, MASCOT, EMEISHAN, NEMO, YUKI, ANATOLIA, TUTU, EPM HT50QT-6, HT50QT-7, HT50QT-9

Описание маркировки транспортного средства приведено в приложении 2.
Общие виды транспортного средства на 3 листах приведены в приложении 3.

Зам.

А.В. Куликов

С.В. Пугачев

Действует с " 01 " апреля 2010 г.

РОСС CN.AЯ04.E01791

Приложение № 2 к "одобрению типа транспортного средства"

ОПИСАНИЕ МАРКИРОВКИ ТРАНСПОРТНОГО СРЕДСТВА

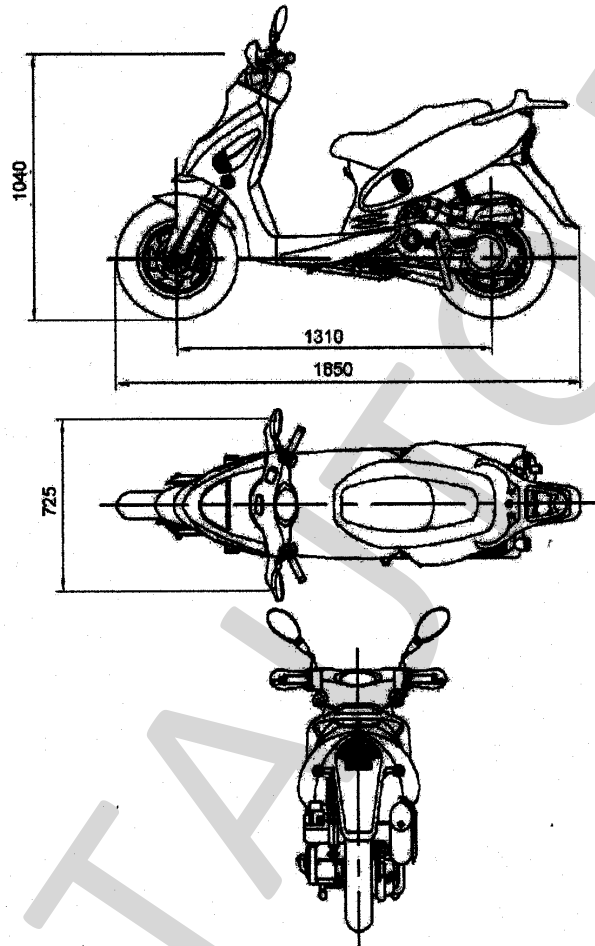
1. Место расположения и форма знака соответствия:
Рядом с табличкой изготовителя и в сопроводительной технической документации.
Знак соответствия выполнен по ГОСТ Р 50460-92 с указанием номера данного «одобрения типа транспортного средства».
2. Место расположения таблички изготовителя:
На раме с правой стороны.
3. Место расположения идентификационного номера (код VIN):
 - 3.1. На табличке изготовителя.
 - 3.2. На поверхности центральной трубы рамы с правой стороны.
4. Структура и содержание идентификационного номера (номеров) транспортных средств:

1	2	3	4	5	6	7	8	9	10	11	12	13	14	15	16	17
L	J	L	T	C	B	H	?	?	?	?	?	?	?	?	?	?

- поз. 1 - 3: «LJL» - международный код изготовителя(WMI):
ZHEJIANG LINGYU VEHICLE INDUSTRY CO., LTD., P.R. China
- поз. 4: «Т» - код вида транспортного средства: мопед
- поз. 5 - 7: обозначение характеристик транспортного средства:
- «С» - 4-тактный двигатель с принудительным зажиганием;
- «В» - объем двигателя до 50 см³;
- «Н» - код серии
- поз. 8: код варианта транспортного средства:
«1» - HT50QT-6, «А» - HT50QT-7, «8» - HT50QT-9
- поз. 9: контрольный символ: цифра от 0 до 9 или буква X
- поз. 10: код года выпуска согласно ISO 3779-83
- поз. 11: код производственной площадки
- поз. 12 - 17: производственный номер транспортного средства

РОСС СN.АЯ04.Е01791

Приложение № 3 к "одобрению типа
транспортного средства"

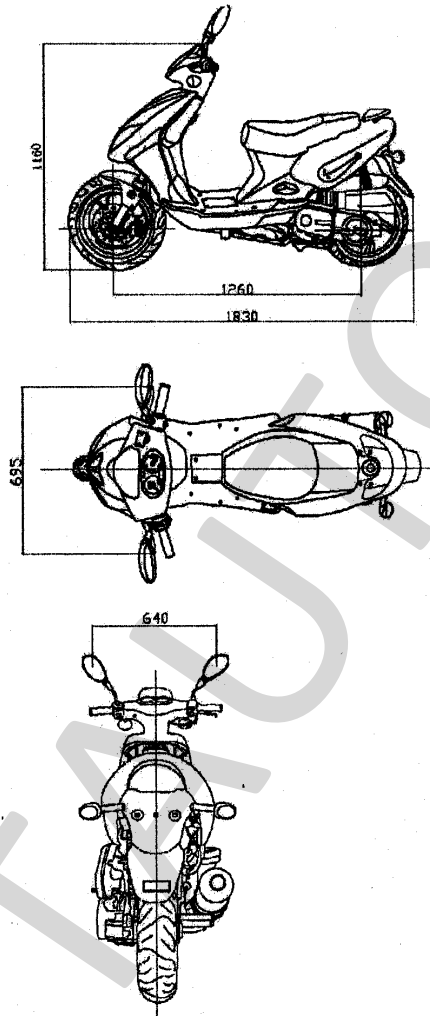


HT50QT-6



РОСС СМ.АЯ04.Е01791

Приложение № 3 к "одобрению типа транспортного средства"

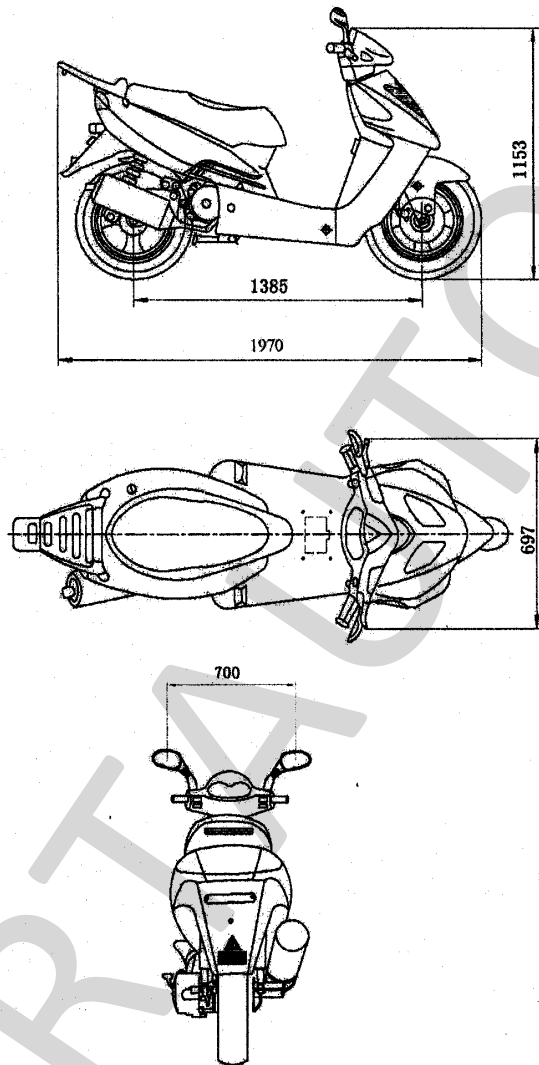


HT50QT-7



РОСС СN.АЯ04.Е01791

Приложение № 3 к "одобрению типа транспортного средства"



HT50QT-9