

**ОРГАН ПО СЕРТИФИКАЦИИ**  
**продукции машиностроения ВНИИНМАШ (ОС «ПРОММАШ»)**  
№ РОСС RU.0001.11АЯ04 от 20.03.2008 г.  
123007, г. Москва, ул. Шеногина, д. 4, тел. (499) 256-14-77, (499) 259-74-85

**РОСС CN.АЯ04.Е01819**

**31**                    **марта**                    \_\_\_\_\_  
**2011**

Марка транспортного средства	WANGYE, SANBEN, UM, MONDIAL, SUPERBYKE, KENOS, MDC, MISTRAL, STREET ELEGANCE, RIVERO, 4WMOTO, VIKERS, LANVERTTI, IRBIS
Тип транспортного средства	<b>WY50QT-6, WY50QT-16</b>
Модификации	WY50QT-16, SB50QT-16 (для WY50QT-16)
Коммерческое наименование	WANGYE 50QT-6, SANBEN 50QT-6, Powetmax 50, Z50R (для WY50QT-6) Xpeed 50B, 50B HF, 50B HFI, POWERBAND, 50B, FABIUS 50B, MATRIX 50B, RAFAL 50B, Hunter 50B, Rhine 50B, Danube 50B, 4WMOTO 50B, XR-50B, ARGON 50B, NITRO 50B, F1 (для WY50QT-16)
Категория транспортного средства	L <sub>1</sub>
Код ТН ВЭД	8711 10
Код VIN	LFFWBT???...
Заявитель, изготовитель и его адрес	Zhejiang Taizhou Wangye Power Co., Ltd. Huangyan Xinqian Industrial Area, Taizhou City, Zhejiang Province, P.R. China

**ОБЩИЕ ХАРАКТЕРИСТИКИ ТРАНСПОРТНОГО СРЕДСТВА**

Количество и расположение колес	2, в ряд
Колесная формула / ведущие колеса	2 x 1 / заднее
Схема компоновки транспортного средства	двигатель в пределах базы
Рама	трубчатая, сварная, со штампованными элементами
Число мест спереди/сзади	1/1

## РОСС CN.AЯ04.E01819

для мод.:	WY50QT-6	WY50QT-16
<b>Габаритные размеры, мм</b>		
- длина	1850	1830
- ширина	680	695
- высота	1025	1150
База, мм	1310	1270
Масса снаряженного транспортного средства без учета массы водителя, кг (ГОСТ Р 52051-2003)	92	94
Полная масса транспортного средства, кг	242	244
Полная масса транспортного средства, приходящаяся:		
- на переднее колесо, кг	75	78
- на заднее колесо, кг	167	166
<b>Двигатель</b> (марка, тип)	WANGYE, SANBEN, UM, IRBIS	WANGYE, SANBEN, UM, MONDIAL, SUPERBYKE, KENOS, MDC, MISTRAL, STREET ELEGANCE, RIVERO, 4WMOTO, VIKERS, LANVERTTI, IRBIS
	139QMB	
	четырёхтактный, воздушного охлаждения, с принудительным зажиганием	
- количество и расположение цилиндров	1, горизонтальное	
- рабочий объем, см <sup>3</sup>	50.0	
- степень сжатия	10.5	
Максимальная мощность, кВт (мин <sup>-1</sup> )	2.5 (7100)	
Максимальный крутящий момент, Нм (мин <sup>-1</sup> )	3.7 (6000)	
Топливо	бензин с октановым числом не менее 92	
<b>Система питания</b>	карбюраторная	
Карбюратор (марка, тип)	Shenwei GY50	
Воздушный фильтр (марка, тип)	HB e11 GY6-50	WANGYE e4 HB GY6-50
	с сухим, фильтрующим элементом	
<b>Система зажигания</b>	CDI, электронная, бесконтактная	
Коммутатор (марка, тип)	Xingguang WD, с электронным опережением зажигания	
Катушка зажигания (марка, тип)	LH	8-POLE AC
	индуктивного типа	
Свечи зажигания (марка, тип)	Torch A7RTC	
<b>Система выпуска и нейтрализации отработавших газов</b>	один глушитель со встроенным нейтрализатором отработавших газов	
Глушитель (марка, тип)	Zouts11 e11 WD1	WANGYE e4 ZOUTS 50QT-16
	резонаторного типа	

## РОСС СN.АЯ04.Е01819

<b>Трансмиссия</b>	механическая
Сцепление (марка, тип)	сухое центробежное
Коробка передач (марка, тип)	автоматическая, клиноременный вариатор
- минимальное передаточное число вариатора:	0.8
- максимальное передаточное число вариатора:	2.6
Главная передача (марка, тип)	двойная, цилиндрическая
- передаточное число главной передачи	11.05
<b>Подвеска</b>	
- передняя	телескопическая вилка с двумя пружинно-телескопическими гидравлическими амортизаторами
- задняя	рычажная, маятникового типа, с пружинно-гидравлическим амортизатором (WY50QT-6) или с пружинно-гидравлическими амортизаторами (для WY50QT-16)
<b>Рулевое управление</b> (марка, тип)	рулевая вилка мотоциклетного типа
<b>Тормозные системы:</b>	
- рабочая	передние – однодисковые с ручным гидравлическим приводом задние – однодисковые с ручным гидравлическим приводом или барабанные с ручным механическим тросовым приводом

**РОСС CN.AЯ04.E01819**

для мод.:	WY50QT-6	WY50QT-16
<b>Шины</b>		
- размерность	110/80-10 или 120/70-12 или 130/60-13	120/70-12 или 130/60-13
- индекс несущей способности	51 или 53 или 56 или 58	51 или 53 или 56
- категория скорости	J или M	J или M

WANGYE, SANBEN, UM, MONDIAL, SUPERBYKE, KENOS, MDC, MISTRAL,  
STREET ELEGANCE, RIVERO, 4WMOTO, VIKERS, LANVERTTI, IRBIS  
**WY50QT-6, WY50QT-16**

Описание маркировки транспортного средства приведено в приложении 2.  
Общие виды транспортного средства на 4 листах приведены в приложении 3.

Зам.

**А.В. Куликов**

**А.В. Зажигалкин**

**Действует с «31» марта 2010 г.**

РОСС CN.AЯ04.E01819

Приложение № 2 к "одобрению типа транспортного средства"

**ОПИСАНИЕ МАРКИРОВКИ ТРАНСПОРТНОГО СРЕДСТВА**

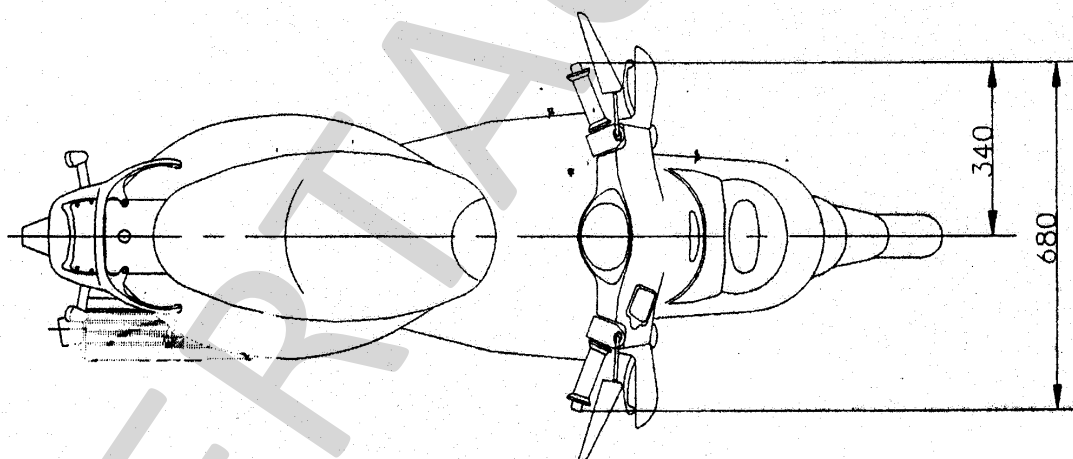
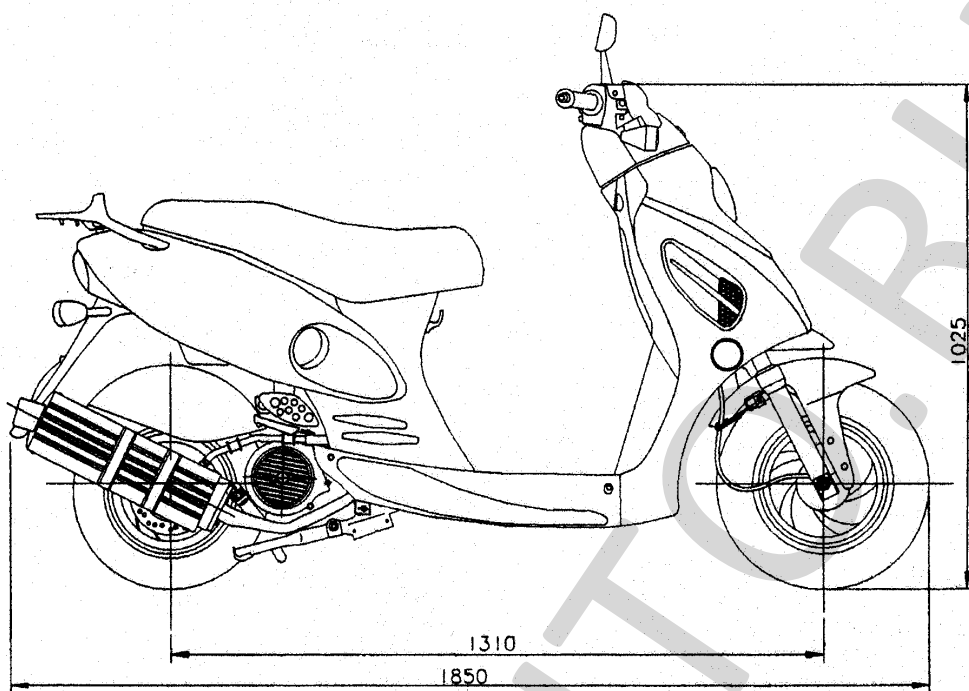
1. Место расположения и форма знака соответствия:  
Рядом с табличкой изготовителя.  
Знак соответствия выполняется по ГОСТ Р 50460-92 и включает номер «одобрения типа транспортного средства».
2. Место расположения таблички изготовителя:  
В средней части трубы рамы в зоне подножки.
3. Место расположения идентификационного номера (код VIN):
  - 3.1. На табличке изготовителя.
  - 3.2. В передней части рамы.
4. Структура и содержание идентификационного номера (номеров) транспортных средств:

1	2	3	4	5	6	7	8	9	10	11	12	13	14	15	16	17
L	F	F	W	B	T	?	?	?	?	?	?	?	?	?	?	?

- поз. 1 - 3: Международный код изготовителя (WMI): «LFF» - Zhejiang Taizhou Wangye Power Co., Ltd.
- поз. 4-8: обозначение типа транспортного средства:  
“WBT6C” - для WY50QT-6, “WBT16” - для WY50QT-16
- поз. 9: контрольный символ
- поз. 10: код года выпуска по ISO 3779-83
- поз. 11: код производственной площадки
- поз. 12 - 17: производственный номер транспортного средства

№ РОСС СN.АЯ04.Е01819

Приложение № 3 к “одобрению  
типа транспортного средства”

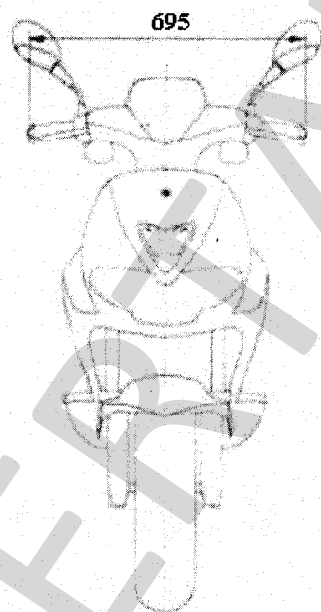
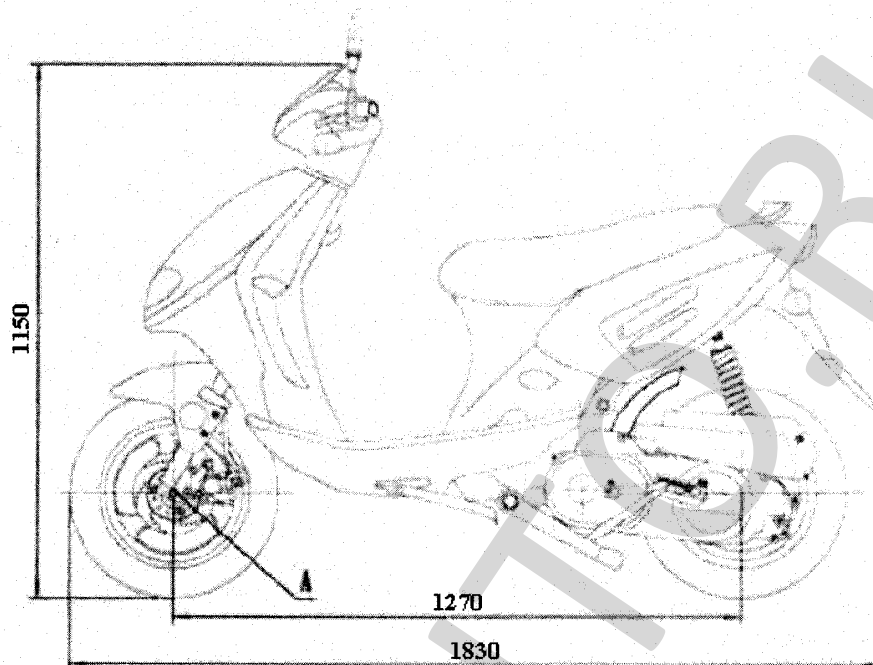


WANGYE, SANBEN, UM, MONDIAL, SUPERBYKE, KENOS, MDC, MISTRAL, STREET  
ELEGANCE, RIVERO, 4WMOTO, VIKERS, LANVERTTI, IRBIS WY50QT-6



№ РОСС СN.АЯ04.Е01819

Приложение № 3 к “одобрению  
типа транспортного средства”

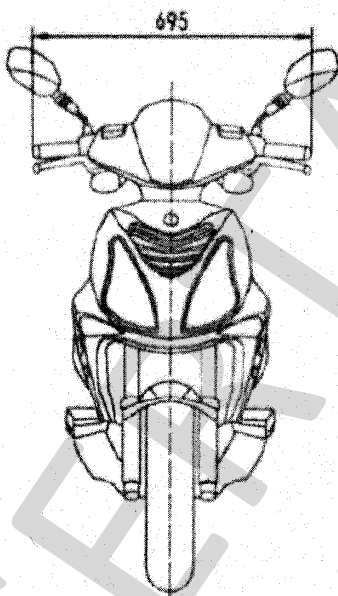
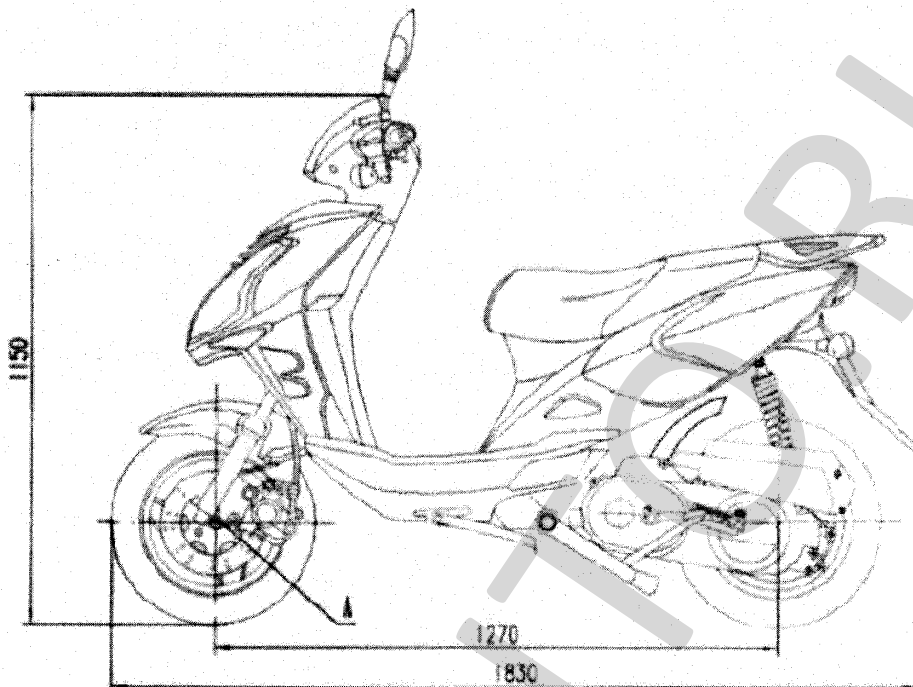


WANGYE, SANBEN, UM, MONDIAL, SUPERBYKE, KENOS, MDC, MISTERAL, STREET  
ELEGANCE, RIVERO, 4WMOTO, VIKERS, LANVERTTI, IRBIS WY50QT-16  
(Исполнение WY50QT-16(A))



№ РОСС СN.АЯ04.Е01819

Приложение № 3 к “одобрению  
типа транспортного средства”



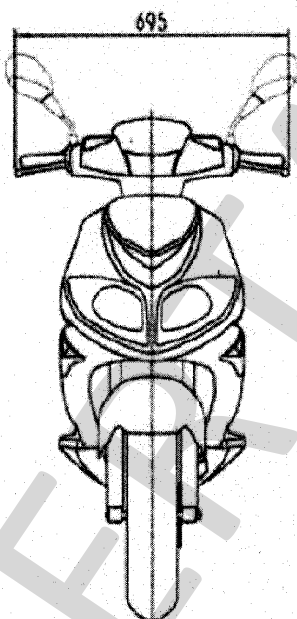
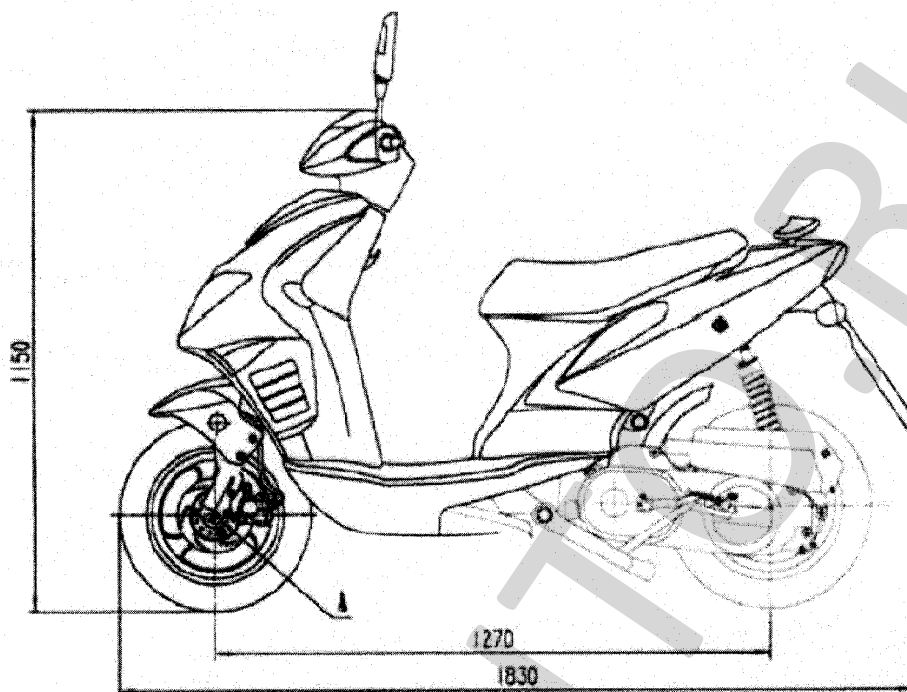
WANGYE, SANBEN, UM, MONDIAL, SUPERBYKE, KENOS, MDC, MISTRAL, STREET  
ELEGANCE, RIVERO, 4WMOTO, VIKERS, LANVERTTI, IRBIS WY50QT-16  
(Исполнение WY50QT-16(B))





№ РОСС СN.АЯ04.Е01819

Приложение № 3 к “одобрению  
типа транспортного средства”



WANGYE, SANBEN, UM, MONDIAL, SUPERBYKE, KENOS, MDC, MISTRAL, STREET  
ELEGANCE, RIVERO, 4WMOTO, VIKERS, LANVERTTI, IRBIS WY50QT-16  
(Исполнение WY50QT-16(C))

