

РОСС RU.MT27.E00260

21 апреля 2006

Марка транспортного средства **ВМ**
Тип транспортного средства **3284-0000010-01, 32841-0000010-02**

Шасси транспортного средства **ГАЗ-3307**
(базовое транспортное средство)
Категория транспортного средства **МЗ**
специальное пассажирское транспортное средство (не является транспортным средством общественного пользования - маршрутным транспортным средством)

Код ОКП **45 1786**
Коды VIN **с X8932840A?0CE4400 по X8932840A?0CE4449,
с X8932841B?0CE4400 по X8932841B?0CE4449**

Заявитель, изготовитель и его адрес **ООО "КРОНА-НН", Россия, 603064, Нижний Новгород, ул. Героя Попова, д. 45**

ОБЩИЕ ХАРАКТЕРИСТИКИ ТРАНСПОРТНОГО СРЕДСТВА

Колесная формула / ведущие колеса **4x2/задние**

Схема компоновки транспортного средства **Капотная, расположение двигателя продольное**

Кабина **Металлическая, двухместная, двухдверная**

Тип кузова/ количество дверей **Закрытый кузов-фургон с дверью в боковой (справа по ходу движения) и дверью в задней части и с пятью окнами, три из которых, используются в качестве аварийных выходов**

Количество мест для сидения **15 + 2 в кабине с сиденьем водителя (3284-0000010-01)
20 + 2 в кабине с сиденьем водителя (32841-0000010-02)**

Пассажиروместимость **15 + 1 в кабине водителя (3284-0000010-01)
20 + 1 в кабине водителя (32841-0000010-02)**

Габаритные размеры, мм	3284-0000010-01	32841-0000010-02
- длина	6536	6457
- ширина	2370	2370
- высота	2990	2990
База, мм	3770	
Колея передних / задних колес, мм	1630/1690	

РОСС RU.MT27.E00260

	3284-0000010-01	32841-0000010-02
Масса снаряженного транспортного средства, кг (по ГОСТ Р 52051-2003)	3630	3840
Полная масса транспортного средства, кг	5055	5450
- на переднюю ось	1550	1880
- на заднюю ось	3505	3570

Двигатель (марка, тип)	ЗМЗ-513
	Карбюраторный, четырехтактный, жидкостного охлаждения
Количество и расположение цилиндров	8, V – образное
Рабочий объем, см ³	4250
Степень сжатия	7,6
Номинальная мощность по Правилам ЕЭК ООН № 85, кВт (мин ⁻¹)	87,5 (3200)
Максимальный крутящий момент по Правилам ЕЭК ООН № 85, Н.м. (мин ⁻¹)	274,7 (2250)
Топливо	Бензин с октановым числом не менее 76

Система питания	Карбюраторная
Карбюратор (марка, тип)	К-135МУ, двухкамерный
Воздушный фильтр (марка, тип)	3307-1109010
	Сухого типа, с бумажным сменным фильтрующим элементом

Система зажигания	Батарейная бесконтактная
Датчик-распределитель (марка, тип)	24.3706-10
Коммутатор (марка, тип)	131.3734 или 131.3734-01 или 90.3734 или 94.3734 или 94.3734-01
Катушка зажигания (марка, тип)	Б116 или Б116-01 или Б116-02 или Б116-03 или Б116Н или 3122.3705 или 41.3705
Свечи зажигания (марка, тип)	A11-P

РОСС RU.MT27.E00260

Система выпуска и нейтрализации отработавших газов	С одним глушителем с шумопоглощающим наполнителем. Система нейтрализации отработавших газов отсутствует	
Основной глушитель (марка, тип)	36-1201010-10 активного типа	
Трансмиссия	Механическая	
Сцепление (марка, тип)	Фрикционное, сухое, однодисковое, с гидравлическим приводом	
Коробка передач (марка, тип)	ГАЗ, механическая, с ручным управлением пятиступенчатая, синхронизированная	
число передач и	вперед - 5,	назад - 1
передаточные числа коробки передач	I - 6,555 II - 3,933 III - 2,376 IV - 1,442 V - 1,000 З.х. - 5,735	
Главная передача (марка, тип)	одинарная, гипoidная	
- передаточное число главной передачи:	6,17	
Подвеска	Рессорная	
- передняя	Зависимая, на двух продольных полуэллиптических рессорах, с гидравлическими телескопическими амортизаторами	
- задняя	Зависимая, на двух основных и двух дополнительных продольных полуэллиптических рессорах	
Рулевое управление (марка, тип)	рулевой механизм типа "глобоидальный червяк - трехгребневый ролик", рулевой привод без усилителя	

РОСС RU.MT27.E00260

Тормозные системы:	
- рабочая (марка, тип)	пневмогидравлическая, двухконтурная, с разделением на контуры по осям, с АБС; тормозные механизмы всех колёс - барабанного типа
- запасная (марка, тип)	каждый из контуров рабочей тормозной системы
- стояночная (марка, тип)	механический привод к тормозным механизмам задних колес
Шины	
- марка	-
- размер	8,25 R 20
- индекс несущей способности	125/122 или 130/128
- категория скорости	J
Дополнительное оборудование транспортного средства	Отопительно-вентиляционные и климатические установки в кабине и кузове, фары-искатели, внутреннее радиопереговорное устройство, другое технологическое оборудование (по заказу)

Действие данного «Одобрения типа транспортного средства» распространяется на серию транспортных средств ВМ-3284-0000010-01, -32841-0000010-02 в количестве 50 (пятьдесят) штук с номерами VIN соответственно: с X8932840A?0CE4400 по X8932840A?0CE4449; с X8932841B?0CE4400 по X8932841B?0CE4449.

ВМ-3284-0000010-01, -32841-0000010-02

Описание маркировки транспортного средства приведено в приложении №2
Общие виды транспортных средств на 2-х листах приведены в приложении №3.

Руководитель органа по сертификации

А.В. Денисов

С.В. Пугачев

подпись

инициалы, фамилия

действует с 24 января 2006 года

2006

24

января

РОСС RU.MT27.E00260

Приложение №2 к Одобрению
типа транспортного средства

ОПИСАНИЕ МАРКИРОВКИ ТРАНСПОРТНОГО СРЕДСТВА

1. Место расположения и форма знака соответствия:

Рядом с табличкой изготовителя, на передней панели фургона снаружи, с правой стороны**Знак соответствия выполнен по ГОСТ Р 50460 с указанием номера данного «Одобрения типа транспортного средства»**

2. Место расположения таблички изготовителя:

В кабине у сиденья пассажира и на передней панели фургона снаружи, с правой стороны.

3. Место расположения идентификационного номера (код VIN):

3.1. На табличке изготовителя ударным способом.

3.2. На наружной панели передка кабины под капотом с правой стороны по ходу движения автомобиля.

4. Структура и содержание идентификационного номера (номеров) транспортных средств:

1.	2.	3.	4.	5.	6.	7.	8.	9.	10.	11.	12.	13.	14.	15.	16.	17.
X	8	9	3	2	8	4	?	?	?	0	C	E	4	?	?	?

поз. 1-3: международный идентификационный код изготовителя (WMI):
X89 - код изготовителя (см. также поз. 12-14), указывающий на то, что объем его производства не превышает 500 ед. в год;

поз. 4-9 описательная часть (VDS) идентификационного номера (индекс) транспортного средства:
32840A – 3284-0000010-01,
32841B – 32841-0000010-02,

поз. 10: ? – код года выпуска (6 – 2006 г., и т. д. согласно ГОСТ Р 51980);

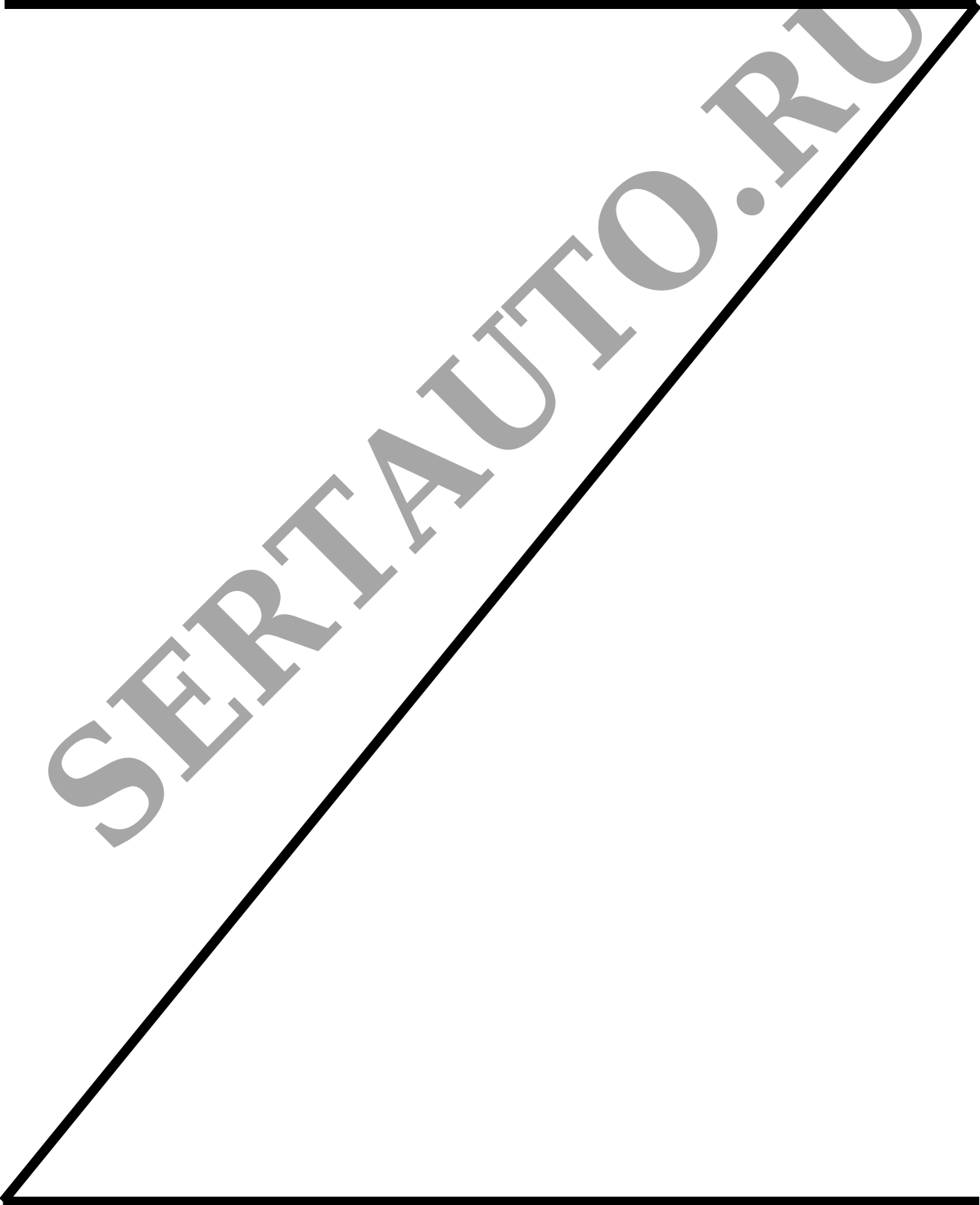
поз. 11: **0** – постоянная;

поз. 12-14: **CE4** - код изготовителя (совместно с WMI) – ООО «Крона-НН»;

поз. 15-17: **???** – производственный порядковый номер транспортного средства.

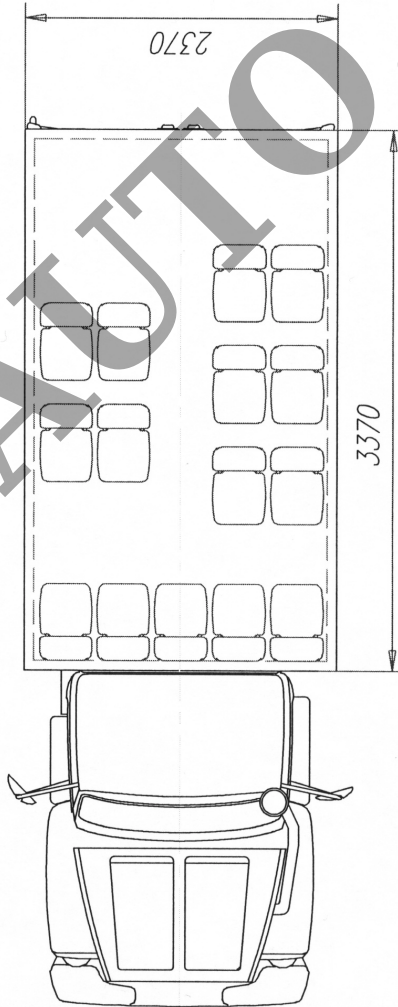
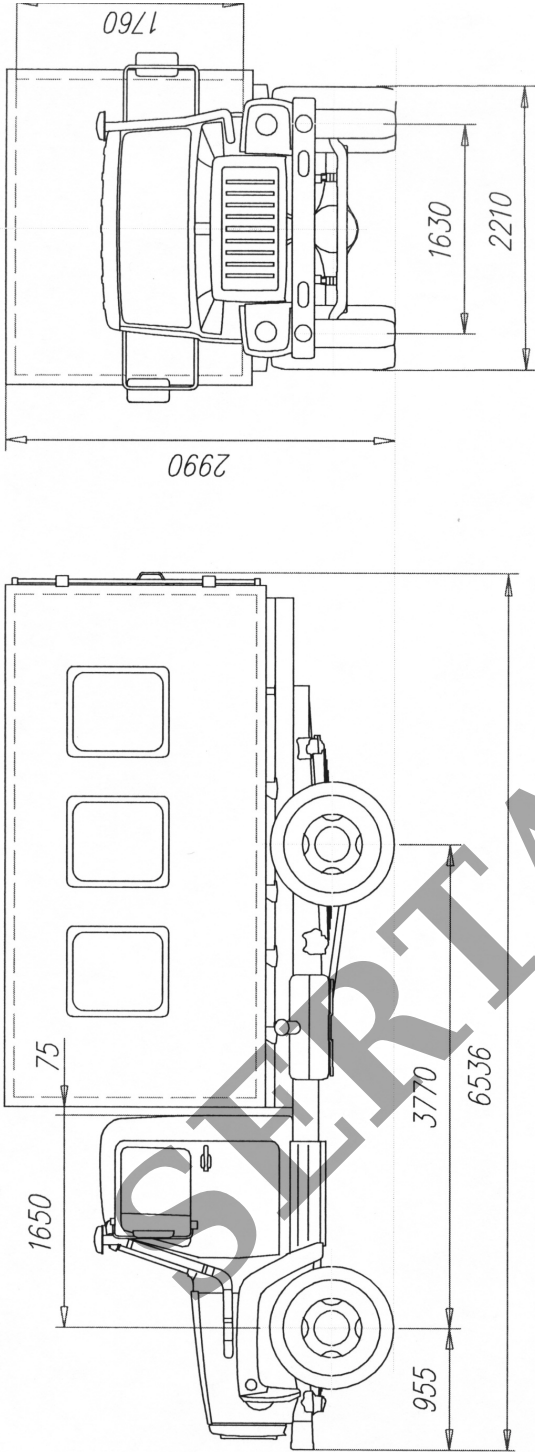
РОСС RU.MT27.E00260

Приложение №2 к Одобрению
типа транспортного средства

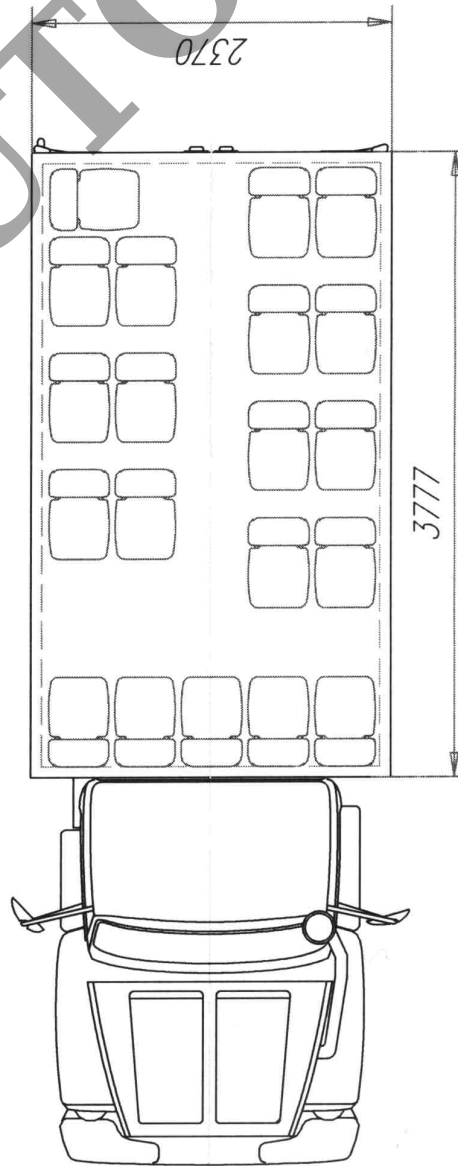
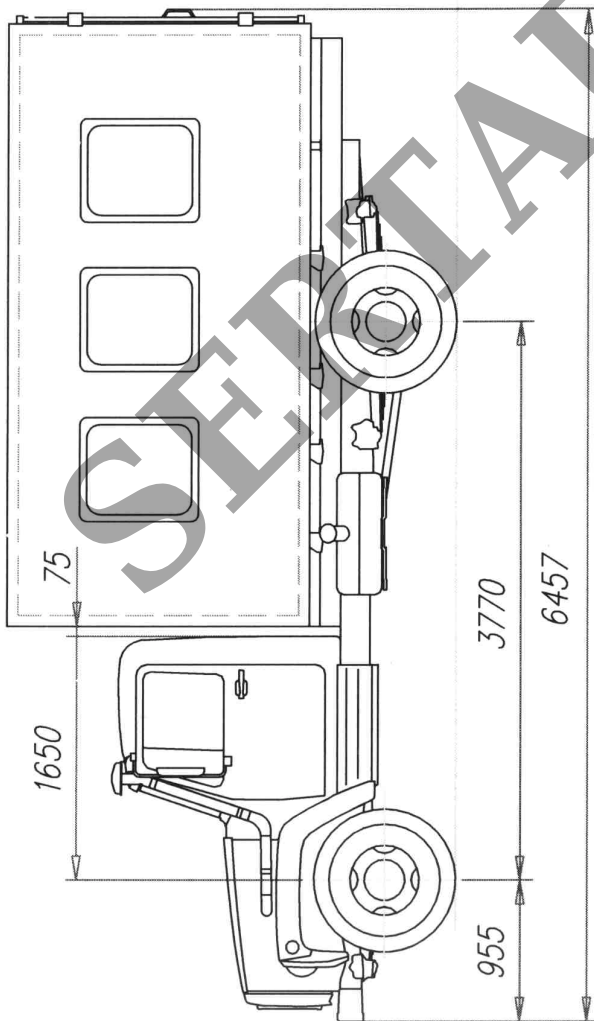
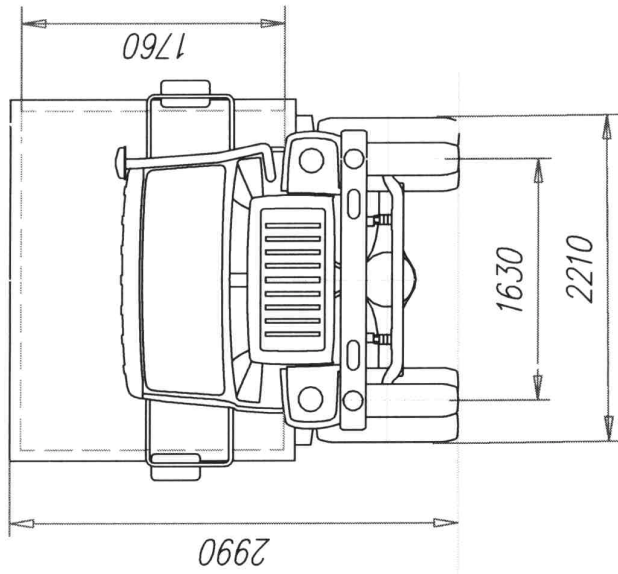


РОСС RU.MT27.E00260

Приложение №3 к «Одобрению
типа транспортного средства»



Внешний вид автобуса специального ВМ-3284-0000010-01 (ГАЗ-3307)



Внешний вид автобуса специального ВМ-32841-0000010-02 (ГАЗ -3307)