

ОРГАН ПО СЕРТИФИКАЦИИ
Межотраслевой фонд "Сертификация автотранспорта САТР" ("САТР-ФОНД")
№ РОСС RU.0001.11MT02 от 04.06.2009 г.
125480, г. Москва, ул. Героев Панфиловцев, 24 (тел. 454-42-27)

РОСС FR.MT02.E06747

03 **июня** **2011**

Марка транспортного средства	PEUGEOT
Тип транспортного средства	0
Модификации	0U5FS0, 0U5FS0/1, 0U5FV8, 0U5FV8/1, 0U5FVA, 0U5FVA/1, 0U5FW0, 0U5FW0/1, 0U5FXH, 0U5FXH/1
Коммерческое наименование	3008
Категория транспортного средства	M₁
Код ТН ВЭД	8703 23
Код VIN	VF30U5F???...
Экологический класс	4
Заявитель, представитель изготовителя и его адрес	ООО "ПЕЖО СИТРОЕН РУС", 101000, г. Москва, Чистопрудный бульвар, 17, стр. 1, Российская Федерация
Изготовитель и его адрес	Automobiles Peugeot, 75, Avenue de la Grande Armée, 75116 Paris, France
Сборочный завод и его адрес	Peugeot Citroën Sochaux SCN, Centre de production de Sochaux, 57, Avenue du Général Leclerc, 25600 Sochaux, France

ОБЩИЕ ХАРАКТЕРИСТИКИ ТРАНСПОРТНОГО СРЕДСТВА

Колесная формула / ведущие колеса	4 × 2 / передние
Схема компоновки транспортного средства	переднеприводная, расположение двигателя – переднее, поперечное
Тип кузова / количество дверей	универсал / 5
Количество мест спереди / сзади	2 / 3

РОСС FR.MT02.E06747

Габаритные размеры, мм

– длина	4365
– ширина	1837
– высота	1625...1635

База, мм

2613

Колея передних / задних колес, мм

1525...1532 / 1521...1533

Для модификаций:	0U5FS0, 0U5FS0/1, 0U5FW0, 0U5FW0/1	0U5FV8, 0U5FV8/1, 0U5FXH, 0U5FXH/1	0U5FVA, 0U5FVA/1
Масса снаряженного транспортного средства, кг (по ГОСТ Р 52051-2003)	1474	1534	1555
Полная масса транспортного средства, кг	2020		2030
Полная масса, приходящаяся			
– на переднюю ось, кг	1019	1052	1070
– на заднюю ось, кг	1001	968	960
Допустимая полная масса прицепа, кг			
– прицеп без тормозов	735	750	750
– прицеп с тормозами	1500	1500	1500

Для модификаций:	0U5FS0, 0U5FS0/1	0U5FW0, 0U5FW0/1	0U5FV8, 0U5FV8/1, 0U5FVA, 0U5FVA/1	0U5FXH, 0U5FXH/1
Двигатель (марка, тип)	PSA			
	5FS (5F01)	5FW (5F05)	5FV (5F02)	5FX (5F04)
	четырёхтактный, бензиновый			
– количество и расположение цилиндров	4, рядное			
– рабочий объем, см ³	1598			
– степень сжатия	10.5			
Максимальная мощность, кВт (мин ⁻¹)	88 (6000)	88 (5660)	115 (6000)	110 (5800)
Максимальный крутящий момент, Нм (мин ⁻¹)	160 (4250)	160 (4250)	240 (1400)	240 (1400)
Топливо	бензин с октановым числом не менее 95			
Система питания	многоточечный впрыск топлива			
Блок управления впрыском (марка, тип)	Bosch, MEV 17.4		Bosch, MED 17.4	
Турбокомпрессор (марка, тип)	—		BWTS, V7 564 944 80, V7 578 681 80, V7 580 789 80	
Воздушный фильтр (марка, тип)	PSA, 4283		PSA, 4287	

РОСС FR.MT02.E06747

Для двигателей:		5FS (5F01)	5FW (5F05)	5FV (5F02)	5FX (5F04)
Система зажигания		Bosch, V7 571 643 80			
Катушка зажигания (марка, тип)					
Свечи зажигания (марка, тип)		BERU, 12ZR		BERU, V7 577 104 80	Delphi, V7 575 010 80
Система выпуска и нейтрализации отработавших газов		два глушителя и один нейтрализатор отработавших газов			
Основной глушитель (марка, тип)		PSA, 3093 или 3194	PSA, 3187	PSA, 3093	PSA, 3096 или 3187
Дополнительный глушитель (марка, тип)		PSA, 3094 или 3195	PSA, 3193 или 3188	PSA, 3094	PSA, 3097 или 3188
Нейтрализатор (марка, тип)		TR PSA, K485	TR PSA, K523 или K488	TR PSA, K484	TR PSA, K454
Для модификаций:		0U5FS0, 0U5FS0/1, 0U5FW0, 0U5FW0/1	0U5FV8, 0U5FV8/1, 0U5FXH, 0U5FXH/1	0U5FVA, 0U5FVA/1	
Трансмиссия		механическая		гидромеханическая	
Сцепление (марка, тип)		PSA, сухое, однодисковое		—	
Коробка передач (марка, тип)		PSA, BE 4/5N	PSA, MCM/B	PSA, AT6/01	
		с ручным управлением		автоматическая	
– число передач		вперед – 5, назад – 1	вперед – 6, назад – 1	вперед – 6, назад – 1	
– передаточные числа					
I -		3.45	3.54	4.04	
II -		1.87	1.92	2.37	
III -		1.29	1.32	1.55	
IV -		0.95	1.02	1.16	
V -		0.74	0.82	0.85	
VI -		—	0.68	0.67	
3.X. -		3.33	3.31	3.19	
Главная передача (марка, тип)		цилиндрическая			
– передаточное число		5.067	4.176	3.87	
Подвеска					
– передняя		независимая, типа Макферсон, пружинная, с гидравлическими телескопическими амортизаторами			
– задняя		полузависимая, пружинная, с гидравлическими телескопическими амортизаторами, со стабилизатором поперечной устойчивости			
Рулевое управление (марка, тип)		PSA, рулевой механизм типа "шестерня – рейка", с гидроусилителем			

РОСС FR.MT02.E06747

Тормозные системы

- рабочая (марка, тип) гидравлическая, двухконтурная, с диагональным разделением на контуры, с вакуумным усилителем, возможна установка АБС; тормозные механизмы передних и задних колес - дисковые
- запасная (марка, тип) каждый контур рабочей тормозной системы
- стояночная (марка, тип) механический (тросовый) привод тормозных механизмов задних колес

Шины

	Для модификаций:			кроме 0U5FVA, 0U5FVA/1, 0U5FS0, 0U5FS0/1
	для всех			
– марка	—	—	—	—
– размер	215/60 R16	225/50 R17	235/45 R18	225/45 R18
– индекс несущей способности	95	98	98	95
– категория скорости	H	V	V, W	W

Оборудование транспортного средства

аудиосистема, навигационная система, система Blue Tooth "Free Hands Phone", люк с электроприводом, система помощи при парковке (датчики сзади), кондиционер (хладагент R134a)

Peugeot 0

Описание маркировки транспортного средства приведено в приложении № 2.
Общие виды транспортных средств на одном листе приведены в приложении № 3.

Б.В. Кисуленко**А.В. Зажигалкин**

Действует с "03" июня 2010 г.

РОСС FR.MT02.E06747

Приложение № 2 к "одобрению типа транспортного средства"

ОПИСАНИЕ МАРКИРОВКИ ТРАНСПОРТНОГО СРЕДСТВА

1. Место расположения и форма знака соответствия:

На наклейке, расположенной на центральной стойке кузова у фиксатора замка в проеме левой передней двери.

Знак соответствия выполнен по ГОСТ Р 50460-92 с указанием номера данного "одобрения типа транспортного средства".

2. Место расположения таблички изготовителя:

В нижней части правой или левой средней стойки кузова.

3. Место расположения идентификационного номера (VIN):

3.1. На табличке изготовителя.

3.2. В моторном отсеке, на верхнем фланце брызговика правого переднего колеса.

4. Структура и содержание идентификационного номера (номеров) транспортных средств:

1	2	3	4	5	6	7	8	9	10	11	12	13	14	15	16	17
V	F	3	0	U	5	F	?	?	?	S	?	?	?	?	?	?

поз. 1 - 3: Международный идентификационный код изготовителя (WMI):
VF3 – Automobiles Peugeot, Франция.

поз. 4: Тип транспортного средства: **0** (3008).

поз. 5: Обозначение типа кузова транспортного средства:
U – пятиместный универсал.

поз. 6 - 8: Тип двигателя: **5FS, 5FV, 5FW, 5FX**.

поз. 9: Обозначение типа трансмиссии:

0 – механическая пятиступенчатая коробка передач (Euro V);

8 – механическая шестиступенчатая коробка передач (Euro V);

H – механическая шестиступенчатая коробка передач (Euro IV);

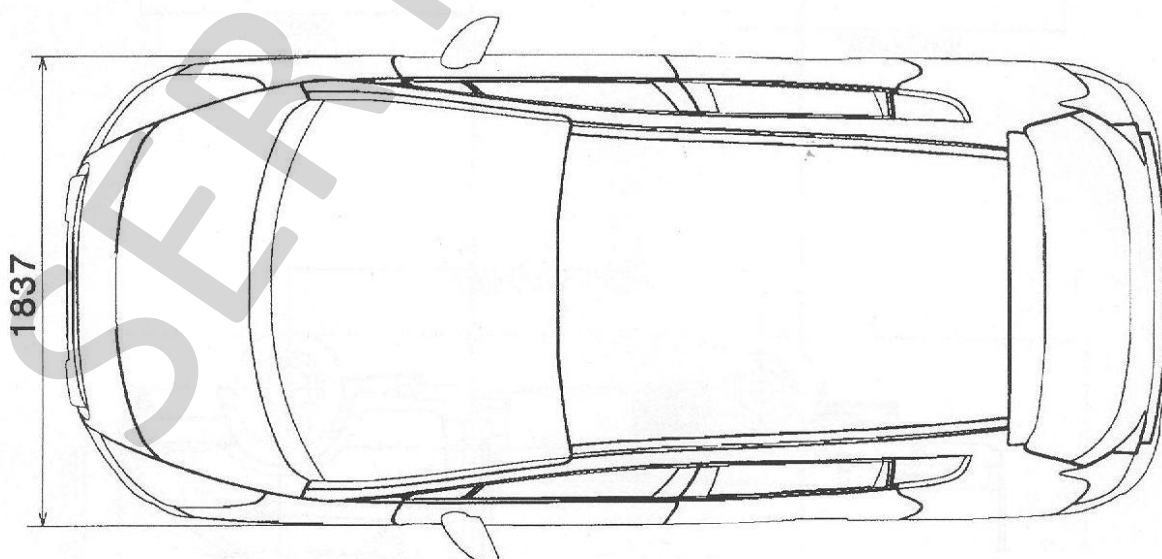
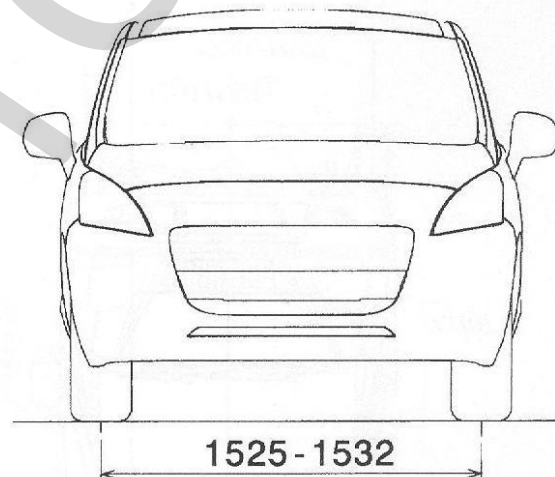
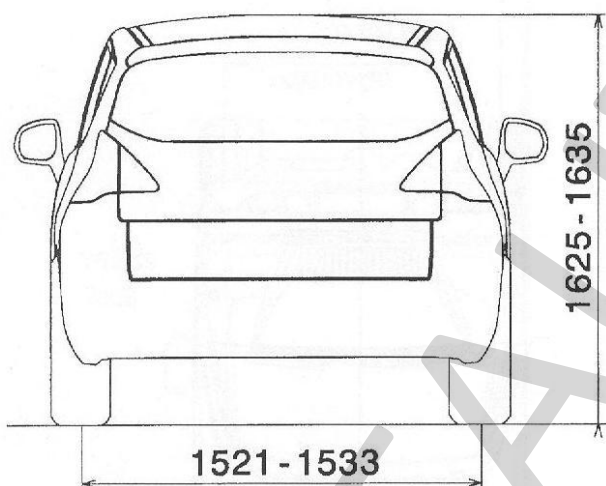
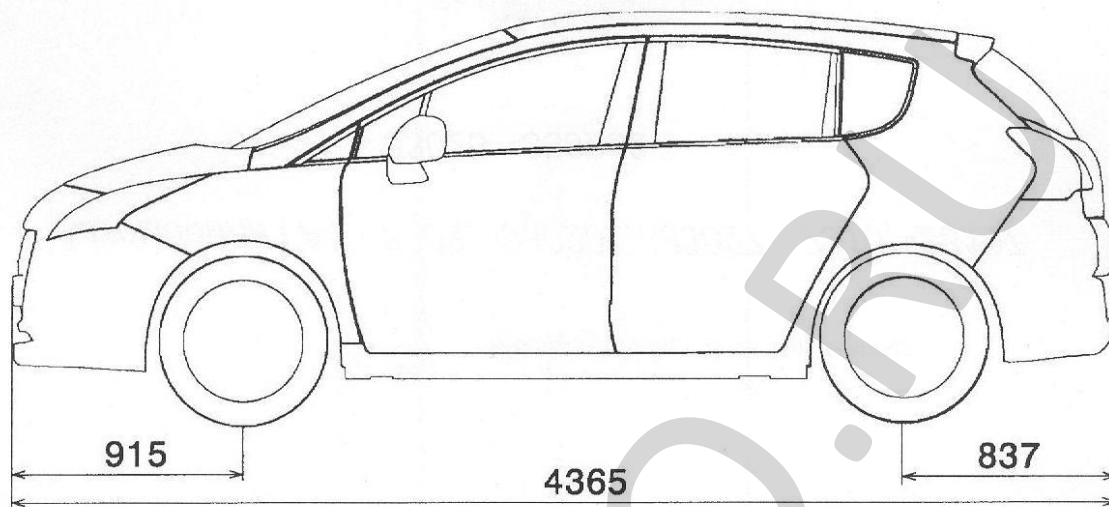
A – автоматическая шестиступенчатая коробка передач (Euro V).

поз. 10: Обозначение модельного года.

поз. 11: Обозначение сборочного предприятия:

S - Peugeot Citroën Sochaux SCN (Centre de production de Sochaux, 57, Avenue du Général Leclerc, 25600 Sochaux, France).

поз. 12 - 17: Производственный номер транспортного средства.



Страница для заполнения полей данных:

ОТТС № **РОСС FR.MT02.E06747**
Бланк № 0047991

SERTAUTO.RU